



TRK 1019

Brugermanual
User manual
Bedienungsanleitung



Scandomestic A/S · Thrigesvej 2 · DK-8600 Silkeborg
T + 45 7242 5571 · F + 45 8622 5571 · scandomestic.dk



Dansk	Page 3
English	Page 11
Deutsch	Page 18

Læs denne brugsanvisning omhyggeligt!

Kære kunde!

- Læs denne brugsanvisning før du tager produktet i brug første gang. Det vil hjælpe dig med at bruge og vedligeholde det korrekt samt forlænge levetiden.
- Gem brugsanvisningen til senere brug, hvis dette skulle blive nødvendigt og sørg for, at vejledningen følger, hvis produktet skifter ejermand.

Denne brugsanvisning indeholder sikkerhedsinstruktioner, betjeningsvejledninger, installationsinstruktioner og tips til problemløsning mm.

Før du ringer efter service:

- Gennemgå afsnittet om tips til problemløsning. Dette vil hjælpe dig med selv at løse nogle de mest almindelige problemer.
- Hvis du ikke selv kan løse problemerne, ring da efter hjælp fra professionelle teknikere.

Når De ringer op:

- Skal De angive apparatets fulde reference (model, type, serienummer). Disse oplysninger står på typeskiltet, der sidder på apparatet.
- Skal De opgive, hvor og hvilken forhandler produktet er købt hos, samt oplyse købsdatoen.

Uberettiget tilkaldelse af teknisk service:

Inden service tilkaldes, kontrolleres de fejlmuligheder, det er muligt selv at udbedre. Såfremt kravet om udbedring er uberettiget, påhviler det kunden selv at betale de omkostninger, der er forbundet med at have tilkaldt service.

Reklamationsfrist:

Reklamationsfrist omfatter udelukkende fabriksnye produkter indkøbt i Danmark. Reklamationsfristen er gyldig 24 mdr. fra købsdato, når der forevises kvittering, regning eller tilsvarende, hvoraf købsdatoen fremgår. Funktionsvigt på produkterne, der skyldes installationsmæssige forhold, dækkes ikke af reklamationsfristen. Reklamationsfristen indskrænker ikke købers rettigheder iflg. lovgivningen.

Reklamationsfristen omfatter ikke:

- Fejl eller skader opstået direkte eller indirekte som følge af overlast, fejlbetjening, misbrug, skødeløs behandling, mangelfuld vedligeholdelse, fejlagtig indbygning, opstilling og tilslutning, spændingsvariationer eller elektriske forstyrrelser eller ved reparation udført af andre end Scandomestic A/S autoriserede teknikere.
- Fejl eller skader opstået som følge af erhvervs-mæssig eller anden brug af produkter, der er beregnet til private husholdninger.
- Erstatning for eventuelle følgeskader, herunder skader på andre genstande, drifttab etc., medmindre andet er lovmæssigt fastlagt

Transportskader:

En transportskade, der konstateres ved forhandlerens levering hos kunden, er primært en sag mellem kunden og forhandleren. I tilfælde, hvor kunden selv har stået for transporten af produktet, påtager leverandøren sig ingen forpligtelser i forbindelse

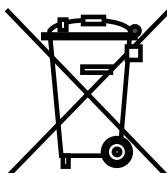
med evt. transportskade. Evt. transportskader skal anmeldes omgående og senest 24 efter, at varen er leveret. I modsat fald vil kundens krav kunne afvises.

Erhvervskøb:

Erhvervskøb er ethvert køb af produkter, der ikke skal bruges i en privat husholdning, men anvendes til erhverv eller erhvervs-ligende formål (restaurant, café, kantine etc.) eller bruges til udlejning eller anden anvendelse, der omfatter flere brugere. I forbindelse med erhvervskøb ydes ingen garanti, da dette produkt udelukkende er beregnet til almindelig husholdning.

Vigtigt!

Vær opmærksom på, at producenten, som følge af konstant udvikling og ajourføring af produktet, kan foretage ændringer uden forudgående varsel.



Bortskaffelse

Bortskaf produktets emballage korrekt.

I henhold til WEEE's direktiver må dette produkt ikke smides i skraldespanden. Det skal afleveres på en genbrugsstation. På den måde hjælper du med at beskytte miljøet.

ADVARSEL!

Emballagen kan være farlig for børn!

Plastdele er mærket med de internationale standardforkortelser:

PE - polyethylen, f.eks. indpakningsfolien

PS - polystyren, f.eks. polstringsmaterialet

PO M - polyoxymethylen, f.eks. plastclips

PP - polypropylen, f.eks. salttragten

AB S - acrylonitril-butadien-styren, f.eks. kontrolpanelet.

Elektrisk og elektronisk udstyr (EEE) indeholder materialer, komponenter og stoffer, der kan være farlige og skadelige for menneskers sundhed og for miljøet, når affaldet af elektrisk og elektronisk udstyr (WEEE) ikke bortskaffes korrekt.

Produkter, der er mærket med nedenstående "overkrydsede skraldespand", er elektrisk og elektronisk udstyr. Den krydsede skraldespand symboliserer, at affald af elektrisk og elektronisk udstyr ikke må bortskaffes sammen med usorteret husholdningsaffald, men skal indsamles særskilt.

Til dette formål har alle kommuner etableret indsamlingsordninger, hvor affald af elektrisk og elektronisk udstyr gratis kan afleveres af borgerne på genbrugsstationer eller andre indsamlingssteder eller hentes direkte fra husholdningerne. Nærmere information skal indhentes hos kommunens tekniske forvaltning.

Læs denne vejledning grundigt, før du anvender produktet

ADVARSEL!

For din egen og andres sikkerheds skyld skal oplysningerne i denne vejledning følges for at forhindre risiko for brand, elektrisk stød, tingskade, personskade og død.

Tørresymboler

Se mærkaterne i tøjet for at sikre, at tekstilerne tåler tørretumbler. Symbolerne har følgende betydning:



Tåler tumblertørring



Normal



Tåler ikke tumblertørring. Tør normalt



Tåler ikke tumblertørring

Sikkerhedsoplysninger

- Denne tørretumbler er en elektrisk maskine i kategori I, og den er kun beregnet til tørring af tekstiler, der er blevet vasket i vand i husholdningen. Man bør altid være opmærksom på el-sikkerhed, når maskinen er i drift.
- Tumbleren skal tilsluttes et stik med forsvarlig jordforbindelse. Jordforbindelsen skal have jordspyd; den må ikke bare forbindes til værkledninger, såsom vand- og gasledninger e.lign. Jord- og nulledning skal kunne skelnes fra hinanden og må aldrig forbindes med hinanden.
- El-installationen skal holde gældende standard med strømstyrkekapacitet på mindst 16 A. Ifald el-installationen i huset ikke holder ovennævnte krav, bør De af hensyn til Deres egen og Deres families sikkerhed omgående få den lavet om.
- Tørretumbleren må ikke bruges til emner, der er vasket med industrielle kemikalier.
- Fnugfilteret skal renses jævnlige (hvis det er relevant).
- Sørg for at holde området omkring tumbleren fri for fnugansamlinger.
- Rummet skal have passende ventilation, så gasarter, der afgives af andre installationer, der går på brændstoffer, herunder åben ild, ikke strømmer ind i rummet.
- Tumbleren bør aldrig benyttes til tørring af emner, der ikke er vaskede.
- Emner, der er tilsmudset med f.eks. madolie, acetone, alkohol, benzin, petroleum, pletfjerner, terpentin, voks og voksfjerner, bør vaskes i varmt vand med ekstra stor portion vaskemiddel, inden tørring i tumbleren.
- Emner, såsom skumgummi (latextype), brusehætter, vandtætte tekstiler, gummibeklædte beklædningsgenstande, og tøj eller puder med skumgummiindlæg, bør ikke tørres i tumbleren.
- Blødgøringsmidler og lignende midler bør udelukkende benyttes som anvist i disses brugsanvisninger.
- Den sidste fase i tumblerprogrammer foregår uden varming (nedkølingsfase), så de får en sluttemperatur, der ikke skader dem.
- ADVARSEL:** Stands aldrig tumbleren, inden programmet er færdigt, medmindre alle emnerne bliver taget hurtigt ud og spredt ud, så varmen bliver afledt.
- Luftafgangen må ikke ledes i aftræksrør fra andre installationer, der forbrænder gas eller andre brændstoffer.
- Tumbleren bør ikke installeres bag en dør, der kan låses, en skydedør eller en dør, der er hængslet i modsat side af tumbleren på en sådan måde, at tumblerlågen ikke kan åbnes helt.
- Olietilsnavsede emner kan selvantænde, især når de udsættes for varmekilder såsom i en tørretumbler. Emnerne bliver opvarmet, hvilket udløser en iltningssreaktion i olien. Iltningssprocessen afgiver varme. Og kan varmen ikke afledes, kan emnerne blive så varme at de bryder i brand. Bunker, stabler og opbevaring af olietilsnavsede emner kan hindre varmeafledning og således udgøre en brandfare.
- Hvis det er uundgåeligt at bruge tumbleren til tøj, der er tilsnavset med vegetabilsk eller anden madolie eller med hårplejemidler, bør de først blive vasket i varmt vand med ekstra portion vaskemiddel - det kan nedsætte, men ikke eliminere brandfaren.
- Tumbleren bør aldrig væltes om, hverken under normal brug eller vedligeholdelse.
- Tøm alle lommer i tøjet (lighters, tændstikker, osv.).
- Tørretumbleren kan benyttes af 8-års og ældre børn samt af personer med nedsatte fysiske, sans- eller mentale evner eller manglende erfaring og viden på betingelse af, at de har fået vejledning og instruktion i brugen af tumbleren på sikker måde og forstår de faremomenter, det indebærer. Børn bør ikke få lov til at lege med tumbleren. Rengøring og vedligeholdelse bør aldrig udføres af børn uden opsyn.
- Ventilationsåbninger fornedet på husholdningsudstyr må aldrig blive blokeret af tæpper e.lign.
- Ifald el-ledningen bliver beskadiget, skal den udskiftes af fabrikken, dennes serviceagent eller tilsvarende kvalificeret person for at undgå faremomenter.
- Tørretumbleren er kun beregnet til indendørs brug.
- Åbningerne må aldrig blive blokeret af tæpper e.lign.
- Børn under 3 år gamle bør holdes på forsvarlig afstand medmindre de holdes under konstant opsyn.

Risici for elektrisk stød

- Ifald el-ledningen bliver beskadiget, skal den udskiftes af fabrikken, dennes serviceagent eller tilsvarende kvalificeret person for at undgå faremomenter.
- Træk aldrig i ledningen til at tage stikket ud af kontakten.
- Man bør aldrig hverken sætte stikket i eller tage det ud af kontakten med våde hænder.
- Pas på ikke at beskadige ledning og ledningsstik.
- Til forebyggelse af elektrisk stød ved uheld skal man sørge for at stikkontakten til tumbleren er korrekt forbundet til jord.

Risici for tilskadekomst

- 1 Man bør aldrig installere eller skille tumbleren ad uden fagkundskab eller fagmands ledelse.
- 2 Tørretumbleren må ikke stilles ovenpå en vaskemaskine uden passende beslag hertil.
- 3 Man må aldrig læne sig på tumblerlågen, når den står åben.
- 4 Genstande, der kan forårsage brand, såsom stearinlys, kogeplader osv., bør aldrig anbringes på tumbleren.
- 5 Børn bør indlæres til aldrig at lege med tumbleren.
- 6 Tørretumbleren må ikke bruges til emner, der er vasket med industrielle kemikalier, og man skal sørge for at holde området omkring tumbleren fri for fnugansamlinger.

Risici for materiel skade

- 1 Tumbleren bør aldrig fyldes over nominal kapacitet.
- 2 Tumbleren bør aldrig bruges uden fnugfilter og luftkondensator isat.
- 3 Tøj, der ikke er centrifugeret, bør aldrig tørres i tumbleren.
- 4 Tumbleren bør ikke udsættes for direkte sollys, ligesom den kun er beregnet til indendørs brug.
- 5 Tumbleren bør ikke installeres i fugtige og våde omgivelser.
- 6 Sørg for at tømme lommerne på vasketøjet, inden det kommer i tumbleren.
- 7 Husk altid at tage stikket ud af kontakten til rengøring og vedligeholdelse; og tumbleren må ikke spules med vand.

Eksplussionsfare

Kom aldrig tøj, der tilsmudset med brandfarlige stoffer, såsom mineralsk olie, alkohol, osv., i tumbleren, da det medfører risiko for eksplosion.

Bortskaffelse

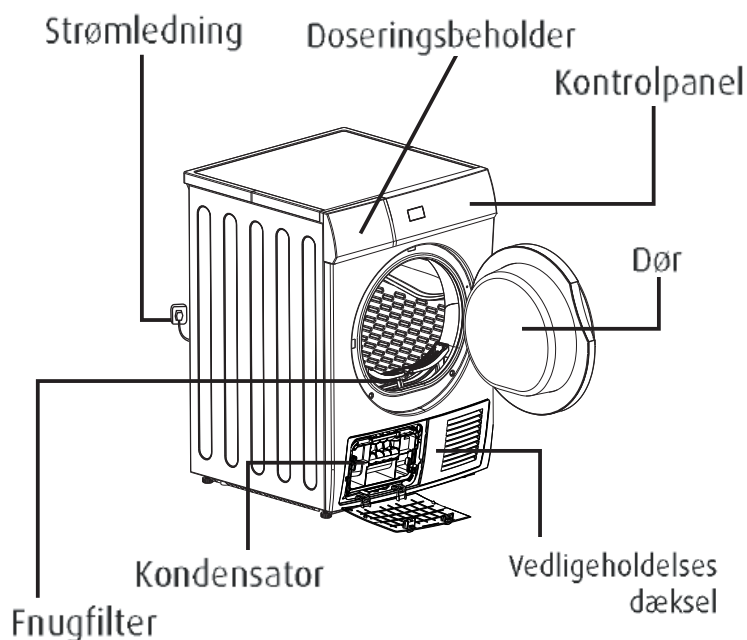
Når tumbleren kasseres, fordi den er slidt op eller for kostbar at reparere, skal stikket tages ud af kontakten og ledningen klippes over. Alle materialer i tumbleren er miljøvenlige og kan genindvindes.

Betænk altid at bortskaffe ting på miljøvenlig måde.

Retningslinjer

Flyt den forsigtigt. Tag aldrig fat om fremspringende dele på tumbleren. Tumblerlågen kan ikke benyttes til håndtering ved levering.

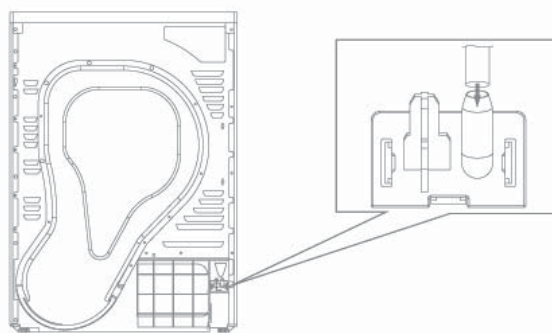
Beskrivelse af dele



Slange til kondensatorafføb (valgfri)

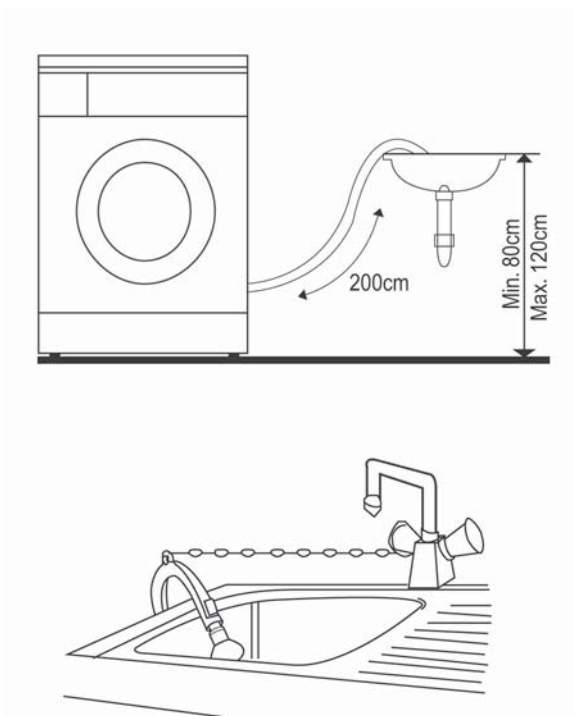


Slangeholder (valgfri)



Tilbehør

Følgende dele er valgfrie for visse modeller. Hvis tørretumbleren har følgende dele, skal disse installeres i henhold til anvisningerne



Installation

1. Tørretumbleren skal installeres på et fladt og solidt underlag.
2. Tørretumbleren må ikke placeres på en hældning eller på blødt tæppe eller trægulv.
3. Tørretumbleren må ikke installeres udendørs, da tørretumbleren og dens dele kan beskadiges af frost.

Nivellering

Hvis gulvet er meget ujævnt, skal det nivelleres. Et ujævnt gulv kan få maskinen til at vibrere, så den bevæger sig ud af position.

De fire ben på tørretumbleren kan justeres manuelt for at sikre, at maskinen står plant og sikkert.

Strømtilslutning

1. Sørg for, at spændingen på strømforsyningen svarer til tørretumbleren's elektriske specifikationer.
2. Hvis strømlinjen er beskadiget, skal den erstattes af en kvalificeret tekniker. Brug kun en strømlinje fra producenten eller et autoriseret kundeservicecenter.
3. Tørretumbleren må ikke tilsluttes med et universalstik.
4. Strømforsyningen må ikke tilsluttes med våde hænder.
5. Strømkablet må ikke trækkes voldsomt ud af netstikket.

Kom hurtigt i gang:

1. Åbn døren og ilæg vasketøjet
2. Luk maskinens dør
3. Tilslut strømlinjen
4. Vælg det ønskede program
5. Tryk på knappen [start/pause]
6. Udtag vasketøjet, når programmet er slut
7. Rengør fnugfilteret og tøm beholderen

Vigtigt

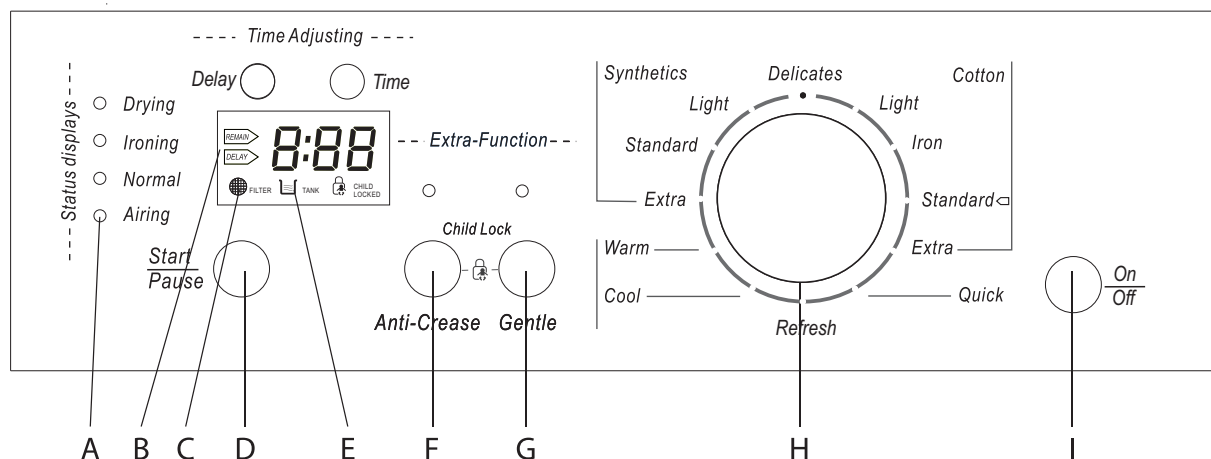
Før tørretumbleren anvendes for første gang, bør trinene nedenfor følges, da der kan være kommet støv og fedt i tørretumbleren under produktion og transport:

- A Læg nogle rene klude i tromlen.
- B Tilslut tørretumbleren.
- C Vælg programmet "Quick" og tryk på knappen "Start/Pause".
- D Når programmet er slut, skal du følge anvisningerne i afsnittet "Rengøring og almindelig vedligeholdelse" for at rengøre fnugfilteret og luftkondensatoren.

Gode råd

- 1 Vasketøjet skal centrifugeres i vaskemaskinen, før det tørres i tørretumbleren. Høj centrifugeringshastighed kan reducere tørretiden og spare på energien.
- 2 Vasketøjet bør sorteres efter tekstiltype og tørreprogram for at opnå et ensartet tørresultat.
- 3 Før vasketøjet tørres, bør lynlåse, hægter og øjer lukkes, knapper knappes, tekstilbælter bindes, mv.
- 4 Tøjet må ikke overtørres, da overtørret tøj nemt krøller og krymper.
- 5 Tøj, der indeholder gummi og lignende elastiske materialer, som f.eks. regnfrakker, cykelbetræk og fjerprodukter, må ikke tørres i tørretumbleren.
- 6 Døren kan kun åbnes, når tørretumbleren's program er slut. Døren må ikke åbnes, før programmet er slut, da dette kan forårsage skoldning med varm damp eller overophedning af maskinen.
- 7 Rengør fnugfilteret og tøm beholderen efter hver brug for at undgå forlænget tørretid og højt energiforbrug.
- 8 Tøj, der netop er blevet kemisk rensset, må ikke tørres i tørretumbleren.

Kontrolpanel



A - Statusvisning

De fire LED'er viser status for tørreprocessen.

B - Digital tube display

Kun de symboler "DELAY" / "REMAIN" der er relevante for den fase, der er i gang, lyser og forbliver vist under tørreprocessen.

Når tørreprocessen starter, viser "REMAIN" den resterende tid, dvs. tørreprocessen afsluttes om [x:xx] timer/min.

Visningen "--" betyder, at programmet er i "dvale"-tilstand; programmet vågner, hvis du trykker på en knap eller åbner lågen.

C - Filter

Rengør filteret, hvis symbolet blinker, efter at tørreren er stoppet.

D - Start/pause

[Start/Pause]-knapen indeholder start- og pausefunktionen. Når der trykkes på knappen, skiftes der mellem start og pause.

E - Beholder

Tøm beholderen, hvis symbolet blinker, efter at tørreren er stoppet.

F - Anti-krøl

Denne funktion giver større omhu i beskyttelsen af sart tekstil mod at krølle.

G - Blid

Denne funktion giver mindre varme for at beskytte sart tekstil mod høje temperaturer.

H - Cyklus

Der kan vælges forskellige tørrecykluser alt efter brugerens behov, så der opnås mere effektivt tørreresultat for tøjet.

I - Tænd/sluk

Tænder og slukker for strømmen

Betjeningsanvisninger

Programvælger

1. Drej programknapen for at vælge det ønskede program.
2. Vælg funktionerne "Delay" (Forsinket), "Anti-Crease" (Anti-krøl) eller "Gentle" (Blid) for at aktivere disse funktioner.
3. Tryk på knappen "Start/Pause".

Når tørreprogrammet er slut

Der lyder en summen, når tørretumblerens program er slut.

Drej programknapen til "OFF", og udtræk strømledningen.

Forbrugsværdier

Følgende specifikationer er vejledende værdier under normale forhold. Afvigelser på op til 10 % kan forekomme.

Program	Vægt (kg)	Restfugtighed (ca.)	Energiforbrug (kWh)
Bomuld (Standard)	8,0	50%	3,7
		60%	4,3
		70%	5,0
Bomuld (Strygning)		50%	3,6
		60%	3,8
		70%	4,2
Syntetiske stoffer	3,5	40%	1,2
		50%	1,6

NB: Nogle cowboybukser og store håndklæder kan være svære at tørre pga. stoffets egenskaber. Hvis de stadig er våde efter tørring, kan du brug programmet DWARMØ (Varm) til at tørre dem igen.

Programtabel

Program	Vægt (maks)	T-shirts	Skjorter	Bukser	Nederdele / kjoler	sportstøj	Arbejdstøj	Anorak	Badekåber	Undertøj	Strømper	Sengelinned	Duge	Frotté håndklæder	Viskestykker / håndklæder	
Bomuld	Til bomuld og kulørte bomulds- og hørtekstiler															
	Let	8,0kg	●		●	●	●			●		●	●		●	
	Standard									●	●	●			●	●
	Strygning									●	●	●			●	●
Ekstra								●			●		●	●	●	
Syntetisk	Til strygefri vasketøj af syntetiske og blandede materialer, bomuld															
	Let	3,5 kg		●	●	●	●				●					
	Standard			●			●									
	Ekstra								●				●	●		
Skånevask	3,0 kg		Til maskinvaskbare uldtekstiler. Tekstilerne er blødere, men ikke tørret helt. Tag tøjet og hæng det op, når programmet slutter.													
Lynvask	3,0 kg	Til vasketøj, som skal tørre hurtigt, f.eks. vasketøj af viscose eller enkelt beklædningsgenstande. Også til efterfølgende tørring.														
Varmt (30 min) Koldt (20 min)	3,0 kg	Til timerprogram, sarte tekstiler af viscose eller små beklædningsgenstande. Brug af funktionen (Tidsindstilling) "+" "-" til at indstille tiden.														

Special tørrefunktion

Indstilling af fugtighedssensoren

Denne funktion detekterer automatisk tøjets fugtighedsniveau og justerer automatisk tørretiden i henhold til den mængde vasketøj, du lægger i maskinen.

Denne funktion træder automatisk i kraft, undtagen i programmerne **"Warm"** (varm), **"Cool"** (kold) og **"Refresh"** (forfrisk).

Egen programlængdeindstilling

Man kan selv indstille programvarigheden i denne funktion, idet den kan indstilles til 20-60 minutters varighed ved at trykke på **"Time"**-knappen (programlængde). Funktionen egner sig særligt til nogle få små tøjartikler, såsom en vaskeklud og to par sokker. Man kan således bestemme programvarigheden, men kun i **"Warm"**-programmet (varm).

Indstilling af timerfunktion

Denne funktion anvendes til at indstille tørreprogrammet med en forsinkelse på op til 24 timer. Tryk på denne knap og hold den nede; du kan vælge imellem 1-24 timer. Den indstillede tid betyder, at tørreprogrammet starter om x:xx timer.

Når timeren starter, viser displayet kun starttiden og ikonet .

Sådan indstilles timeren

- Læg vasketøjet i tørretumbleren, og sørg for, at døren på tørretumbleren er lukket.
- Tryk på afbryderen **"On/Off"** og stil programknappen på det relevante program.
- Du kan vælge funktionerne **"Anti-Crease"** (Anti-krøl) eller **"Gentle"** (Blid) efter behov;
- Tryk på tasten **"Delay/Light"**;
- Hold tidsindstillingsknappen **"Delay"** nede til at stille tidsindstillingen.
- Efter at du har trykket på knappen **"Start/Pause"** er tørretumbleren klar. Tørreprogrammet starter automatisk, når den indstillede tid er slut.
- Hvis du trykker på knappen **"Start/Pause"** igen, sættes timerfunktionen på pause.
- Og vil man annullere tidsindstillingsfunktionen **"Delay"**, skal man trykke på afbryderen **"On/Off"**.

Indstilling af børnesikringen

Denne maskine omfatter en speciel børnesikring, som kan forhindre børn i utilsigtet at trykke på knapper eller forårsage fejlbetjening.

- Man starter børnesikringen, når tumbleren er i gang, ved at trykke på anti-krøl- "Anti-Crease" og blid- "Gentle" knapperne samtidig i mindst 3 sekunder.

Når man har stillet på børnesikring, lyser "Børnesikringsikonet" på displayet, og nu bliver tryk på tumblerknapperne helt virkningsløse. Man slår børnesikringsfunktionen fra igen ved at trykke på anti-krøl- "Anti-Crease" og blid- "Gentle" knapperne samtidigt i mindst 3 sekunder.

Indstilling af funktionen "Anti-Crease" (Anti-krøl)

Når funktionen "Anti-krøl" aktiveres, tændes lysdioden for "Anti-krøl", og programmet indstilles til en lavere varme for at beskytte sarte tekstiler imod høje temperaturer, som kan beskadige stoffet som f.eks. acetat, elasthan, mv.

Indstilling af funktionen "Gentle" (Blid)

Når funktionen "Gentle" (Blid) aktiveres, tændes lysdioden for "Gentle" (Blid), og programmet indstilles til en lavere varme for at beskytte sarte tekstiler imod høje temperaturer, som kan beskadige stoffet som f.eks. acetat, elasthan, mv.

Tromlelys

Denne funktion gør det lettere at se tøjet i tromlen, når man åbner tumblerlågen.

Indstilling af funktionen "Auto Anti-Crease" (Auto anti-krøl)

For at undgå at tøjet krøller efter tørreprogrammet er slut, roterer tørretumbleren automatisk med mellemrum i ca. 2 timer.

Rengøring og almindelig vedligeholdelse

Rengøring af fnugfilteret

Lad tørretumbleren køle af.

1. Åbn døren på tørretumbleren.
 2. Udtag fnugfilteret ved at trække det opad.
 3. Rengør fnugfilteret; fjern trådrester, der er akkumuleret på fnugfilteret.
 4. Genindsæt fnugfilteret.
- Fnug, der akkumuleres på filteret, kan blokere luftcirkulationen, som kan øge tørretiden og energiforbruget; derfor skal trådfilteret rengøres efter hver brug.
 - Træk strømledningen ud af netstikket, før du foretager rengøring!
 - Tørretumbleren må ikke betjenes uden fnugfilter!
 - Rengør fnugfilteret efter hver brug for at forhindre akkumulering af fnug inden i tørretumbleren.

Vask af luftkondensator

Lad tørretumbleren køle af.

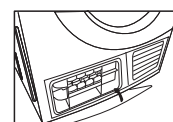
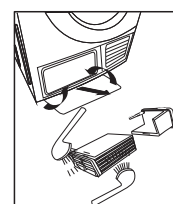
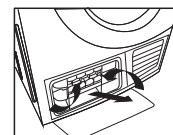
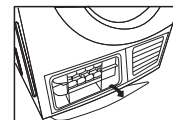
Der kan løbe vand ud af kondensatoren. Læg derfor en absorberende klud under vedligeholdelsesdækslet.

1. Lås vedligeholdelsesdækslet op.
2. Åbn vedligeholdelsesdækslet helt.
3. Skru begge låsestænger mod hinanden.
4. Træk luftkondensatoren ud.
5. Rengør luftkondensatoren helt, dræn grundigt.
6. Rengør pakningerne.
7. Genindsæt luftkondensatoren. handle at the button!
8. Afskru begge låsestænger.
9. Luk vedligeholdelsesdækslet, indtil det låses i position.

Rengør ofte luftkondensatoren, hvis tørretumbleren bruges hyppigt. Undgå at beskadige luftkondensatoren!

Brug kun varmt vand under rengøringen; undgå at bruge hårde/skarpe genstande! Tørretumbleren må ikke anvendes uden luftkondensator!

Under tørringen kan vand ansamlles imellem vinduet og forseglingen, men dette påvirker ikke tørretumblerens funktion!



Specifikationer

Spænding	220-240V~
Indgangsspænding	2700W
Størrelse	595×615×845(mm)
Nettovægt	41 KG
Tørrekapacitet	8.0kg (tørt tøj)
Frekvens50Hz

Forholdsregler

Reparationer må kun foretages af en kvalificeret tekniker fra kundeservice! Før du ringer til kundeservice, bedes du kontrollere, om du selv er i stand til at rette fejlen. En tekniker tager et gebyr for rådgivning – selv under garantiperioden.

Problem	Løsning
Displayet tændes ikke	Tilslut tørretumbleren til netstikket. Kontrollér det valgte program. Kontrollér husets sikringer.
Vandbeholder symbolet blinker	Tøm kondensationsbeholderen. Kontrollér kondensatorens udløbsslange.
Filter symbolet blinker	Rengør luftkøleren. Rengør fnugfilteret.
Tørretumbleren starter ikke	Kontrollér, at startknappen er trykket. Kontrollér, at døren er lukket. Kontrollér, at programmet er indstillet.
Der løber vand ud af maskinen	Sørg for, at tørretumbleren står horisontalt. Rengør luftkondensatoren og dørforseglingen.
Tøjet bliver ikke tørt eller tørretiden er for lang	Rengør fnugfilteret og vask kondensatoren. Tøm beholderen. Kontrollér vandafløbet. Rengør fugtighedssensorerne. Tørretumbleren er ikke korrekt installeret. Brug et højere tørreprogram eller et timer program.
Døren åbner selv	Tryk på døren, indtil den klikker i position. Kontrollér, at maskinen ikke er overfyldt.
Fugtigheden i lokalet øges betydeligt	Ventilér lokalet tilstrækkeligt. Rengør kølegitteret. Sørg for, at luftkondensatoren er isat.

Hvis du ikke selv er i stand til at rette fejlen eller hvis reparation påkræves; Sluk for maskinen og træk strømledningen ud af stikket og tilkald en servicetekniker.

Alarmfunktion

Alarmproblem	Alarmårsag	Summeralarm	Løsning
Vandbeholder symbol blinker	Vandtanken er fuld eller pumpefejl		Kontrollér vandtank og pumpe
Filter symbol blinker	Luftstrøm blokeret		Kontrollér filter og luftstrøm
E30	Fejl ved varmelegeme	Fejlkoden blinker på X:XX med blinkhastighed Derudover lyder der et bip hvert 15. minut	Kontrollér
E32	Fejl ved fugtighedssensor		Kontrollér fugtighedssensor og PCB
E33	Fejl ved temperatursensor		Kontrollér forreste temperatursensor
E34			Kontrollér Bagerste temperatursensor
E60	Motorfejl		Kontrollér motor og PCB

Specifikationer

Fabrikat: SCANDOMESTIC
 Model: TRK 1019
 Nominel kapacitet: 8 kg
 Type: Med kondensator
 Energiklasse: B

Strømforbrug:

504 kWh om året, baseret på 160 tørringer i standard bomuldsprogram med fuld eller delvis fyldt tumbler i de energibesparende funktioner. Det faktiske strømforbrug beror selvsagt på hvordan tumblen bliver brugt.

Automatisk eller ikke-automatisk: Automatisk
 EU-miljømærke: IKKE RELEVANT

Strømforbrug i standard bomuldprogram:

- ved fuld tumbler: 4,74 kWh
 - delvis fyldt tumbler: 2,57 kWh
 Strømforbrug i slukket stand (Po): 0,1 W

Strømforbrug i efterladt tændt stand (PI):

1,72 W Varighed af efterladt tændt stand: 10 min. "Standard bomuldprogram" benyttet med fuld eller delvis tumbler er det standard bomuldprogram oplysningerne på mærkaten og databladet omhandler, og det program er egnet til tørring af normalt vådt bomuldsvasketøj og er det mest effektive program mht. strømforbrug til bomuld. Vægtet varighed af standard bomuldprogram ved fuld eller delvis fyldt tumbler: 112min.

Varighed i standard bomuldprogram

- ved fuld tumbler: 140 min.
 - ved delvis fyldt tumbler: 90 min.

Kondensatoreffekt:

Klasse B på en skala, der går fra G (mindst effekt) til A (størst effekt).

Gennemsnitlig kondensatoreffekt i stand. bomuldprogram:

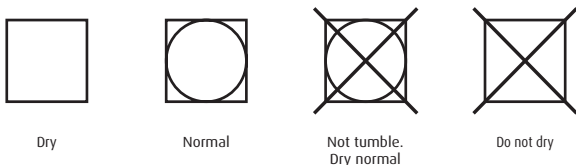
- ved fuld tumbler: 81 %
 - ved delvis fyldt tumbler 81 %
 - ved fuld eller delvis fyldt tumbler: 81 %

Støjniveau i standard bomuldprogram ved fuld tumbler: ..69dB

Please read this manual carefully before you use this product. For you and other's safety, the information in this manual must be followed to prevent the risk of fire, electric shock, property damage, personal injury or loss of life.

Dry care symbols

Please pay attention to use the drying machine if the materials of your clothes can not be dried by it or contain the symbols as follows:



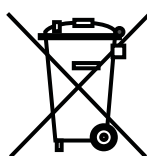
Safety information

To prevent any damages to your and others' life or property, you have to follow the safety notes.

- 1 This product belongs to Category I electrical appliances, and only for drying textiles which have been washed with water in the household. Please pay attention to the safety of power use during the operation!
- 2 The power source with reliable earthing must be used. Its earth wire must be buried under the ground and shall not be connected with the public utilities such as city water pipe or gas pipe etc. The earth wire and null wire shall be distinguished and shall not be connected together.
- 3 The power wire shall be met national standard and must be able to withstand the current above 16A. To ensure your and your family's safety, please make improvement immediately if any power use at your home does not comply with the abovementioned requirements.
- 4 The tumble dryer is not to be used if industrial chemicals have been used for cleaning.
- 5 The lint trap has to be cleaned frequently, if applicable.
- 6 Lint must not be allowed to accumulate around the tumble dryer.
- 7 Adequate ventilation has to be provided to avoid the back flow of gases into the room from appliance burning other fuels, including open fires.
- 8 Do not dry unwashed items in the tumble dryer.
- 9 Items that have been soiled with substance such as cooking oil, acetone, alcohol, petrol, kerosene, spot removers, turpentine, waxes and wax removers should be washed in hot water with an extra amount of detergent before being dried in the tumble dryer.
- 10 Items such as foam rubber (latex form), shower caps, waterproof textiles, rubber backed articles and clothes or pillows fitted with foam rubber pads should not be dried in the tumble dryer.
- 11 Fabric softeners, or similar products, should be used as specified by the fabric softener instructions.
- 12 The final part of a tumble dryer cycle occurs without heat (cool down cycle) to ensure that the items are left at a temperature that ensures that the items will not be damaged.
- 13 **WARNING:** never stop a tumble dryer before the end of the drying cycle unless all items are quickly removed and spread out so that the heat is dissipated.
- 14 The exhaust air must not be discharged into a flue which is used for exhausting fumes from appliance burning gas or other fuels.
- 15 The appliance must not be installed behind a lockable door, a sliding door or a door with a hinge on the opposite side to that of the tumble dryer. In such a way that a full opening of the tumble dryer door is restricted.
- 16 Oil-affected items can ignite spontaneously, especially when exposed to heat sources such as in a tumble dryer. The items become warm, causing an oxidation reaction in the oil. Oxidation creates heat. If the heat cannot escape, the items can become hot enough to catch fire. Piling, stacking or storing oil-affected items can prevent heat from escaping and so create a fire hazard.
- 17 If it is unavoidable that fabrics that contain vegetable or cooking oil or have been contaminated by hair care products be placed in a tumble dryer they should first be washed in hot water with extra detergent-this will reduce, but not eliminate, the hazard.
- 18 The appliance should not be overturned during normal use or maintenance.
- 19 Remove all objects from pockets such as lighters and matches.
- 20 This appliance can be used by children aged from 8 years and above and persons with reduced physical, sensory or mental capabilities or lack of experience and knowledge if they have been given supervision or instruction concerning use of the appliance in a safe way and understand the hazards involved. Children shall not play with the appliance.

Cleaning and user maintenance shall not be made by children without supervision.
- 21 For appliances with ventilation openings in the base, that a carpet must not obstruct the openings.
- 22 If the power cable is damaged, it must be replaced by the manufacturer, its service agent or similarly qualified persons in order to avoid a hazard.
- 23 This appliance is for indoor use only.
- 24 The openings must not be obstructed by a carpet.
- 25 Children of less than 3 years should be kept away unless continuously supervised.

Correct Disposal of this product:



This marking indicates that this product should not be disposed with other household wastes throughout the EU. To prevent possible harm to the environment or human health from uncontrolled waste disposal, recycle it responsibly to promote the sustainable reuse of material resources. To return your used device, please use the return and collection systems or contact the retailer where the product was purchased.

They can take this product for environmental safe recycling.

Safety information

Electric shock hazard

- 1 If the power cable is damaged, it must be replaced by the manufacturer, its service agents or similarly qualified persons in order to avoid a hazard.
- 2 Do not draw the power cable forcefully to pull out the mains plug.
- 3 Please do not plug/draw the mains plug with wet hands.
- 4 Do not damage the power cord and the power plug.
- 5 To prevent any accidental electric shock, please make sure the mains plug of the dryer is earthed well.

Injury danger

- 1 Please do not disassemble and install the dryer under no instruction or supervision.
- 2 Please do not stack this dryer on washing machine without stacking kits.
- 3 Please do not lean on the opened door of the dryer.
- 4 Please do not put any pyrotoxin on the dryer, such as the candle, electric cooker.
- 5 Children should be supervised to ensure that they do not play with the appliance.
- 6 The tumble dryer is not to be used if industrial chemicals have been used for cleaning and lint must not be allowed to accumulate around the tumble dryer.

Damage danger

- 1 Please do not dry over the regulated capacity.
- 2 Please do not operate the dryer without the lint filter and air condenser.
- 3 Please do not dry the clothes before being spun.
- 4 Please do not expose the dryer directly under the sun, and indoor use only.
- 5 Please do not install the dryer in the humid and drenching environment.
- 6 Please do not keep any object in the pockets of your laundry before drying process.
- 7 At the cleaning and maintenance, please do remember to pull out the power plug and do not directly wash the dryer with water.

Explosion danger

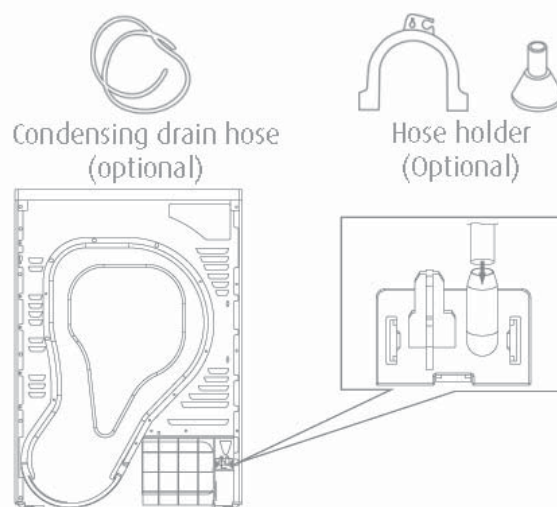
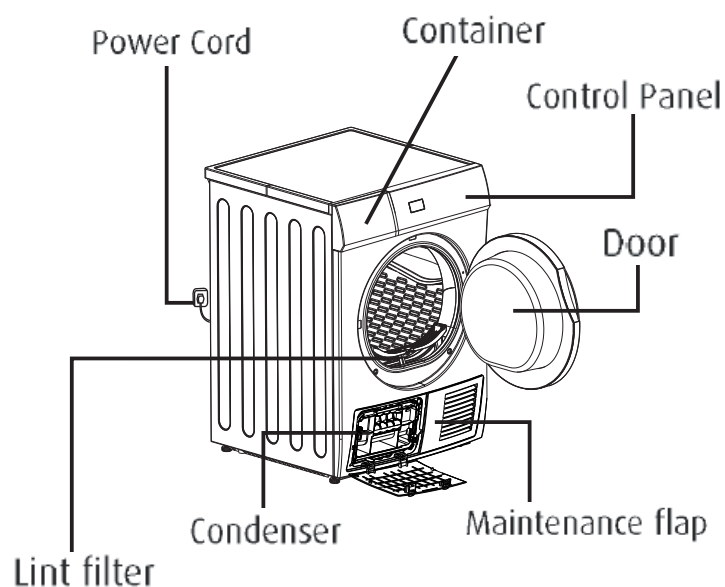
Please do not dry the clothes with some flammable substances such as the coal oil, alcohol or there will be the explosion.

Notes of disposal

When you want to dump the dryer because it is not operable or not worth of repairing, please pull out the mains plug and cut the power cable. All the material used for this machine is environmental-friendly and recyclable. Please help the disposal of the material via environmental-friendly means.

Move cautiously. Do not grasp any salient parts of machine. The machine door can not be used as the handle for delivery.

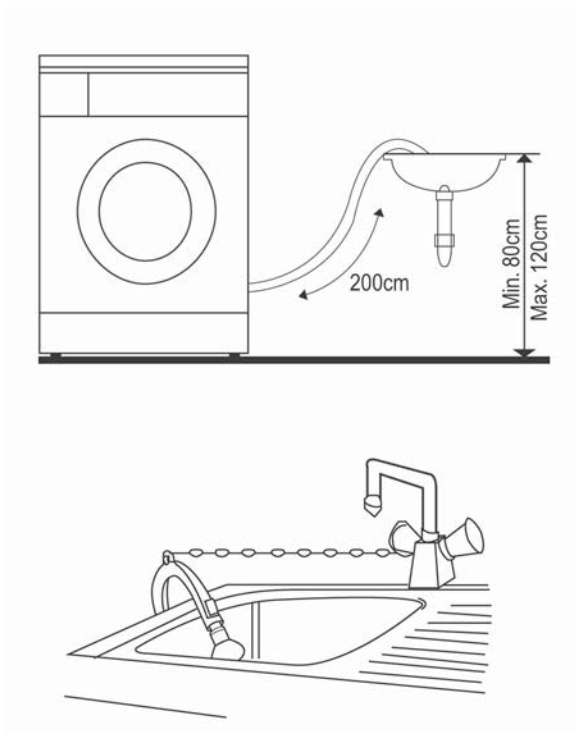
Description of parts



Accessories

The following parts are optional for specific models. Condensing drain hose (optional) Hose holder (optional)

If your dryer has following parts, please install them following the instruction.



Installation position

- 1 Please install the dryer on solid and flat ground.
- 2 Please do not place the dryer on the slope, soft carpet or wooden floor.
- 3 Please do not install the dryer outdoors, to prevent the dryer from being frozen to damage of machine parts.

Level adjusting

If the floor is obviously uneven, it needs to be adjusted. It vibrates the machine, causing machine to move from its position.

Using hands to adjust the height of four machine legs to adjust the levelness of this dryer.

Power supply connection

- 1 Make sure that the voltage of the power supply is the same as the electric specification of the dryer.
- 2 Please replace it by the professional if the power supply wire is damaged, and only the power wire from the manufacturer or the customer service center can be
- 3 Please do not connect it with the power connection board, the universal plug or
- 4 Please do not connect the power supply with wet hands.
- 5 Please do not pull out the plug by pulling the power wire with force used.

Quick start

- 1 Open the door and load the laundry
- 2 Close the machine door
- 3 Plug the power cord.
- 4 Press the **"On/Off"** button and empty container
- 5 Select the desired programme
- 6 Press the **"start/pause"** button
- 7 Take out the laundry when finished
- 8 Clean the lint filter
- 9 Press the **"On/Off"** button
- 10 Unplug the power cord

Attention

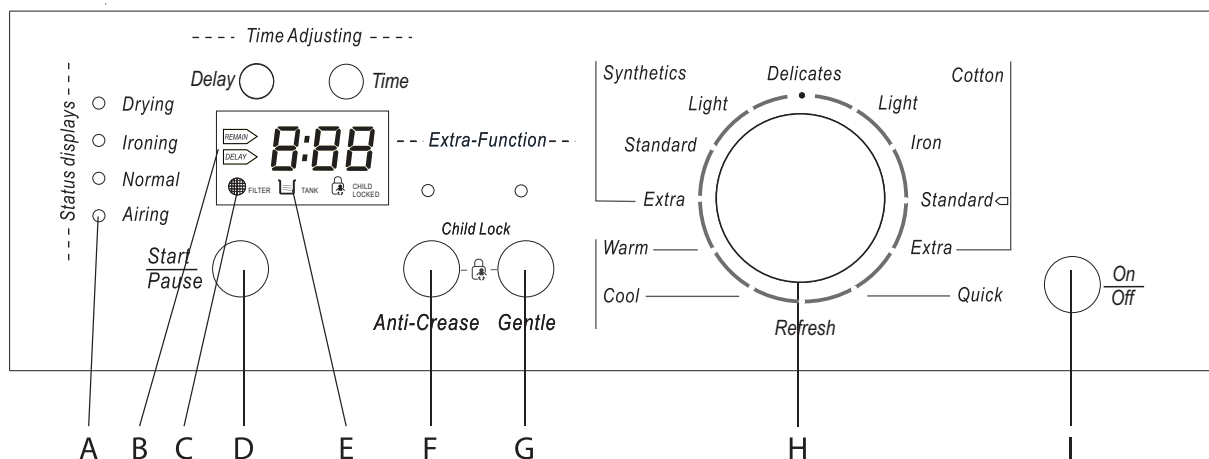
Before the first cycle, the dust and grease may remain in this dryer during the period of manufacture and transportation, to avoid contaminating your clothes,

- A Put some clean rags into the drum.
- B Plug the power.
- C Press **"On/Off"** button, select the **"Quick"** programme, and press **"Start/Pause"** .
- D After finishing this programme, please follow the **"cleaning and routine maintenance"** to clean the lint filter and air condenser.

Attention & Advice

- 1 Before drying, thoroughly spin the laundry in washing machine. High spin speed can reduce the drying time and save energy consumption.
- 2 For uniform drying result, sort the laundry according to fabric type and drying programme.
- 3 Before drying, please close zips, hooks and eyelets, button up, tie fabric belts, etc.
- 4 Do not over dry the clothes, because over dried clothes can easily get creases or shrinkage
- 5 Do not dry the articles containing rubber or similar elastic materials such as raincoats, bicycle covers and feather products.
- 6 The door can be opened only after the programme of the drying machine is completed. Do not open the door before the programme finished to avoid the human skin from being scalded by hot steam or over heated drying machine.
- 7 Clean the lint filter and empty container after each use to avoid extension of drying time and energy use.
- 8 Do not dry these clothes after dry-clean process

Control panel



Description of controls

A - Status Display

The four LED lights indicate the status of the drying

B - Digital tube display

Only light **"DELAY / REMAIN"** relevant to the phase that is currently being carried out will remain display during the drying process. time, that is, the drying procedure will finished in "x:xx" time.

When the drying procedure begins, **"REMAIN"** will display the remaining

The display "-- --" means programme in **"hibernation"** status, you can press any buttons or open the door to awaken programme.

C - Filter

Please clean the filter when the **"filter"** indicator is flashing.

D - Start/pause

"Start/Pause" button has the start and pause function. When this button is pressed, this machine is switched between start and pause.

E - Tank

Please empty the container when the **"tank"** display is flashing after the dryer stops.

F - Anti-Crease

This function will give more care to protect sensitive textiles from being creased.

G - Gentle

This function will give less heat to protect sensitive textiles from high temperature.

H - Cycle

Different Dryer cycle can be selected according to the user's needs to make the clothes have more effective drying result.

I - ON/OFF

When this button is pressed, this machine is switched between on and off.

Operation instruction

Programme selector

- 1 Press the **"ON/OFF"** button.
- 2 Rotate the programme knob to select the desired programme.
- 3 Select the **"Delay"**, **"Anti-Crease"** or **"Gentle"** functions for additional option.
- 4 Press the **"Start/Pause"** key.

The Drying procedure stops

The buzzer will prompt from the dryer when finishing the cycle.

Press the **"ON/OFF"** button to turn down the power, and pull out the power cable.

Consumption values

Specifications are approximate values determined under normal conditions.

Fluctuations up to 10% are possible.

Programme	Weight (kg)	Residual humidity (approx.)	Energy consumption (kWh)
Cotton (standard)	8,0	50%	3,7
		60%	4,3
		70%	5,0
Cotton (Iron)	8,0	50%	3,6
		60%	3,8
		70%	4,2
Synthetics	3,5	40%	1,2
		50%	1,6

Note: Some jeans and large towels are difficult to dry, due to its material features, if you find them are still wet, please use **"WARM"** programme to dry them again.

Programme table

Program	Vægt (maks)	T-Shirts	Skjorter	Bukser	Nederdele / kjoler	sportstøj	Arbejdstøj	Anorak	Badekåber	Undertøj	Strømper	Sengelinned	Duge	Frotté håndklæder	Viskestykker / håndklæder	
Til bomuld og kulørte bomulds- og hørtekstiler																
Bomuld	Let	8,0 kg	●		●	●	●		●		●	●			●	
	Standard								●	●	●			●	●	
	Strygning								●	●	●				●	●
	Ekstra							●			●		●	●	●	
Til strygefri vasketøj af syntetiske og blandede materialer, bomuld																
Syntetisk	Let	3,5 kg		●	●	●	●			●						
	Standard			●			●									
	Ekstra							●				●	●			
Skånevask	3,0 kg	Til maskinvaskbare uldtekstiler. Tekstilerne er blødere, men ikke tørret helt. Tag tøjet og hæng det op, når programmet slutter.														
Lynvask	3,0 kg	Til vasketøj, som skal tørre hurtigt, f.eks. vasketøj af viscose eller enkelt beklædningsgenstande. Også til efterfølgende tørring.														
Varmt (30 min) Koldt (20 min)	3,0 kg	Til timerprogram, sarte tekstiler af viscose eller små beklædningsgenstande. Brug af funktionen (Tidsindstilling) "+"/"- til at indstille tiden.														

Special drying function

Instruction of the moisture sensor

This function can automatically sense the moisture of clothes, and will automatically adjust the time of drying procedure according to how much clothes.

This function will automatically activate during the drying procedure except the "Warm" "Cool" and "Refresh" programme.

Additional time adjusting function

This function can set the time of drying procedure by your self; the time can be adjusted from 20 to 60 minutes by press "Time" button. This function few small clothes, for example, one face-cloth or two pairs of socks. It's like using timer to control drying process, but only for "Warm" programme.

Instruction to the delay drying procedure

This function is used to delay clothes drying within 24 hours. You can press this key continuously; it can be selected within 1-24 hours. The delay time means drying procedure will start in x:xx hours.

When the delay procedure starts, the display will only show the delay start time and light the "delay" icon.

Steps in details:

- Load your laundry and make sure the machine door is closed.
- Press the "On/Off" button, then to turn the programme selector knob and select
- You can select the "Anti-Crease" or "Gentle" functions according to your
- To press the "Delay" key.
- Continue to press the "Delay" to select the delay time.
- After the "Start/Pause" key is pushed, the Dryer is at the run condition.
The drying procedure will be automatically performed when the delay time is over.
- If you push the "Start/Pause" button again, the delay function will be paused.
- If you want to cancel the "Delay" function, please press the "On/Off" button.

Instruction of the child safety feature

This machine incorporates a special child safety lock, which can prevent children from carelessly pressing keys or making the faulty operation.

- When the dryer is at the operation state, press the "Anti-Crease" and "Gentle" buttons at the same time for over 3 seconds to start child lock function. When child lock function is set, the display will light "Child Lock" icon and no key can effect to the dryer.

Under the start state of the child lock button, the "Anti-Crease" and "Gentle" buttons shall be pressed at the same time for over 3 seconds to release the child lock function.

Instruction of the "Anti-Crease" function

When the "anti-crease" function is selected, the LED of anti-crease shall illuminate, and the drum will intermittent rotate during the drying programme, in order to give more care to ensure the sensitive textiles can not get crease.

Instruction of the "Gentle" function

When the "Gentle" function is selected, the LED of Gentle shall illuminate, and the programme will give less heat to protect sensitive textiles from high temperature which may harm to these textiles, such as acetate, elastane and etc.

Instruction of the drum light

For your convenience, this function can help you to see clearly when you open the machine door.

Instruction of the Auto Anti-crease function

To avoid the clothes creasing after the programme finished, the dryer will automatically intermittent rotate about 2 hours.

Cleaning and routine maintenance

Clean the lint filter

Leave the dryer to cool down.

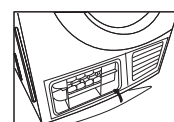
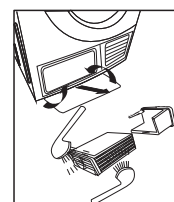
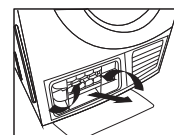
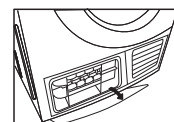
- 1 Open the machine door.
 - 2 Take out the lint filter, pull upward to take it out.
 - 3 Clean the lint filter; wipe off the scrap threads accumulated on the lint filter.
 - 4 Reinstall the lint filter.
- The lint filter accumulated on the filter will block the air circulation, which will cause the extension of drying time and energy use; therefore, the scrap thread filter shall be cleaned after each use.
 - Do disconnect the power cord before cleaning!
 - Do not operate the dryer without the lint filter!
 - Clean the lint filter after each use to prevent lint accumulation inside the dryer.

Wash air condenser

Leave the dryer to cool down.

Residual water may escape, place an absorbent cloth under the maintenance flap.

- 1 Unlock the maintenance flap.
- 2 Completely open maintenance flap.
- 3 Screw both locking levers towards each other.
- 4 Pull out the air condenser. Do not damage the air condenser!
- 5 Clean with warm water only; do not use hard/sharp-edged objects!
- 6 Clean the air condenser completely, drain thoroughly.
- 7 Clean the seals.
- 8 Re-insert the air condenser, handle at the button!
- 9 Unscrew both locking levers.



Closet the maintenance flap until it locks into position.

Do not operate the dryer without the air condenser!

Please clean the air condenser if frequently used.

During drying, water may collect between the window and the seal, but this does not affect the function of your dryer!

Specification

Technical specification & Product fiche

Overall Size	595×615×845(mm)
Net Weight	41 KG
Rated Drying Capacity	8.0kg(Dry Clothes)
Rated Frequency	50Hz
Power supply voltage	220-240V~
Rated input Power	2700W

Precautions

Repairs may be carried out by customer service of authorised technicians only!

Before you call customer service, please check whether you can correct the fault yourself.

A technician will charge you for advice, even during the warranty period.

Problem	Solution
Display does not come on	The mains plug is inserted. Check the programme selected. Check fuse in the house.
Water container symbol is flashing	Empty condensation container. If failure, check hose for condensation outlet.
Filter symbol is flashing	Clean air cooler. Clear lint filter.
Dryer does not start	Check the has selected Check the the door has closed. Check the programme has set.
Water is running out	Align dryer horizontally. Clear air condenser and door seals.
Degree of dryness was not reached or drying time too long	Clean lint filter and wash condenser. Empty container. Check water outlet. Dryer installation too restricted. Clean the moisture sensors. Use next higher drying programme or using Timer programme.
Door is open by itself	Press door until it "clicks" into position. Check the clothes is over load.
Humidity in the room is increase significantly	Ventilate room adequately. Clean the cool grille. Ensure that the air condenser has been inserted.

If you cannot correct a fault yourself or if a repair is required:

- Press the "On/Off" button.
- Pull out the mains plug and call the service.

Alarm function

Alarm Problem	Alarm Reason	Buzzer Alarm	Solution
Water symbol flashes	Water tank full or pump error		Check the water tank and pump.
Filter symbol flashes	Air flow block		Check the filter and the air folw
E30	Heater problem	The Error Code is flashing on X:XX at Flash Rate 1. Furthermore a beep is sounded every 15 minutes.	Check the heater and the thermostat
E32	Humidity sensor error		Check the Humidity sensor and PCB
E33	Temprature sensor error		Check the front temprature sensor
E34			Motor error
E60	Motorfejl		Check the motor and the PCB

Specification

Brand: SCANDOMESTIC
 Model: TRK 1019
 Rated capacity: 8 kg
 Dryer Type: Condenser
 Energy efficiency class: B

Energy consumption:

504.0kWh per year, based on 160 drying cycles of the standard cotton programme at full and partial load, and the consumption of the low-power modes. Actual energy consumption per cycle will depend on how the appliance is used.

Automatic or non- automatic: Automatic
 EU Ecolabel: N/A

Energy consumption of the standard cotton programme

- at full load: 4,74 kWh
 - partial load: 2,57 kWh
 Power consumption of the off-mode (Po): 0,1 W
 Power consumption of the left-on mode (Pl): 0,8 W
 Duration of the left-on mode: 10 min

The 'standard cotton programme' used at full and partial load is the standard drying programme to which the information in the label and the fiche relates, that this programme is suitable for drying normal wet cotton laundry and that it is the most efficient programme in terms of energy consumption for cotton.

Weighted programme time of the standard cotton programme at full and partial load: 112min.

Programme time of the standard cotton programme:

- at full load: 140 min
 - at partial load 90 min

Condensation efficiency class B on a scale from G (least efficient) to A (most efficient).

Average condensation efficiency of the standard cotton programme

- at full load: 81 %
 - at partial load: 81 %
 - at full and partial load: 81 %

Sound power level for the standard cotton programme at full load: 69dB

Bitte Anleitung lesen und gut aufbewahren!

Vielen Dank, dass Sie sich für unseren Wäschetrockner entschieden haben. Diese Gebrauchsanweisung enthält wichtige Informationen zur Installation, zum Betrieb und zur Wartung des Gerätes.

Bitte lesen Sie die Gebrauchsanweisung aufmerksam durch, damit Sie alle Funktionen nutzen können und das Gerät im Bestzustand halten. Wir übernehmen keine Garantie für Schäden und Mängel an Ihrem Gerät oder deren Teile, die durch übermäßige Beanspruchung, unsachgemäße Behandlung und Wartung auftreten.

Bitte bewahren Sie die Unterlagen für späteres Nachschlagen auf. Im Zweifel wenden Sie sich bitte an Ihren Fachhändler oder den autorisierten Kundendienst.

Sicherheitshinweise

Bitte befolgen Sie die Sicherheitshinweise, um Schäden von Ihrer Person und Drittpersonen abzuhalten.

- 1 Dieses Produkt ist ein elektrisches Gerät der Klasse I und ist nur für den privaten Gebrauch im Haushalt bestimmt. Stellen Sie sicher, dass die Stromnetzverbindung während des Betriebs sicher ist!
- 2 Es muss eine ausreichend geerdete Stromverbindung verwendet werden. Das Erdungskabel muss sich im Boden befinden und darf nicht mit öffentlichen Wasser- oder Gasleitungen in Berührung kommen. Das Erdungskabel und der Mittelleiter müssen getrennt sein und dürfen nicht verbunden werden.
3. Das Netzkabel muss nationalen Normen und Vorschriften entsprechen und einer Stromstärke von über 16 A standhalten. Zum Schutz Ihrer Person und von Drittpersonen nehmen Sie bitte entsprechende Anpassungen vor, sollten die Netzanschlüsse in Ihrem Haus nicht den o.g. Anforderungen genügen.
- 4 Chemisch gereinigte Kleidung darf nicht in diesem Gerät getrocknet werden.
- 5 Das Flusensieb muss ggf. regelmäßig gereinigt werden.
- 6 Sorgen Sie dafür, dass sich keine Flusen ansammeln.
- 7 Ausreichende Luftzirkulation muss sichergestellt sein, um die Gasausbreitung (z. B. durch Verbrennung entstandene Dämpfe) im Betriebsraum zu vermeiden.
- 8 Trocknen Sie keine ungewaschenen Gegenstände im Wäschetrockner.
- 9 Gegenstände, die Verschmutzungen durch Speiseöl, Aceton, Alkohol, Benzin, Kerosin, Fleckentferner, Terpentin, Wachs und Wachsentsferner aufweisen, erfordern einen zusätzlichen Waschgang vor dem Trocknen in diesem Wäschetrockner.
- 10 Gegenstände wie Gummi (Latexschaum), Duschkappen, wasserfeste Textilien, Gummi-kaschierte Artikel und Kleidungsstücke oder mit Schaumgummi gefüllte Kissen dürfen nicht in diesem Gerät getrocknet werden.
- 11 Verwenden Sie Weichspüler oder ähnliche Produkte anhand der jeweiligen Produktbeschreibungen der Hersteller.
- 12 Die Endphase eines Trockenprogramms erfolgt ohne Hitze (Abkühlphase), damit die Kleidungsstücke nicht von erhöhten Temperaturen beschädigt werden.

13 **WARNUNG:** Beenden Sie den Betrieb nicht vor Abschluss des gesamten Trocknerprogramms, es sei denn, Sie entnehmen und verteilen alle Wäschestücke zügig, so dass sich die Hitze schnell verflüchtigen kann.

14 Die Abluft darf nicht über einen Abzug fließen, der auch Abluft von Geräten abführt, die Gas oder andere Brennstoffe verbrennen.

15 Das Gerät darf nicht hinter einer schließbaren Tür, einer Schiebetür oder einer Tür mit dem Anschlag auf der dem Wäschetrockner gegenüberliegenden Seite aufgestellt werden, wenn dadurch eine vollständige Öffnung der Wäschetrocknertür behindert wird.

16 Bei ölgetränkten Gegenständen kann es zu Spontanentzündungen kommen, wenn sie Wärmequellen (wie z. B. einem Wäschetrockner) ausgesetzt sind. Die Gegenstände werden warm, was zu einer Oxydationsreaktion des Öls führt. Oxydation erzeugt Wärme. Wenn die Wärme nicht entweichen kann, können sich die Gegenstände so weit erhitzen, dass sie sich entzünden können. Wenn Sie ölgetränkte Gegenstände stapeln oder lagern, kann dies das Entweichen von Wärme behindern; dadurch kann eine Brandgefahr entstehen.

17 Falls es sich nicht vermeiden läßt, mit Pflanzen- oder Speiseöl bzw. mit Haarpflegeprodukten in Berührung gekommene Kleidung zu trocknen, sollten diese vorab mit einem Reinigungsmittel in heißem Wasser gereinigt werden. Dies verringert die Brandgefahr, beseitigt sie aber nicht vollständig.

18 Das Gerät darf während des normalen Betriebs oder der Wartung nicht gekippt werden.

19 Vergewissern Sie sich, dass in den Taschen der Wäschestücke, die in diesem Gerät getrocknet werden, keine Feuerzeuge oder Streichhölzer vergessen wurden.

20 Dieses Gerät darf durch Kinder ab 8 Jahren oder Personen mit eingeschränkten physischen, sensorischen oder geistigen Fähigkeiten oder mangels Erfahrung und Wissen nur bedient werden, wenn diese beaufsichtigt und/oder angeleitet werden und die mit der Nutzung verbundenen Gefahren verstehen. Kindern dürfen nicht mit dem Gerät spielen. Die Reinigung und Instandhaltung darf von Kindern nur unter Aufsicht durchgeführt werden.

21 Wenn das Gerät Luftzirkulationsöffnungen am Boden aufweist und auf einem Teppich aufgestellt wird, stellen Sie die Standfüße des Gerätes entsprechend ein, um die Luftzirkulation unter dem Gerät zu gewährleisten.

22 Wenn das Anschlusskabel beschädigt ist, muss es vom Hersteller, seinen Lizenzmechanikern oder vergleichbar qualifizierten Personen ausgetauscht werden, um Gefahren zu vermeiden.

23 Das Gerät ist nur für den Innengebrauch geeignet.

24 Die Öffnungen dürfen nicht durch einen Teppich abgedeckt werden.

25 Halten Sie Kinder unter 3 Jahren vom Gerät fern, es sei denn diese werden permanent beaufsichtigt.

Entsorgung von Altgeräten:

Dieses Symbol zeigt an, dass dieses Gerät innerhalb der EU nicht wie Haushaltsmüll zu behandeln ist. Durch die umweltfreundli-

che Entsorgung stellen Sie sicher, dass eventuelle gesundheitliche Schäden durch Falschentsorgung vermieden werden und leisten einen Beitrag zum nachhaltigen Umgang mit Ressourcen. Führen Sie Ihr Altgerät dem Sammelpunkt für die Wiederverwertung von elektrischen und elektronischen Gerätschaften zu oder wenden Sie sich an den Verkäufer des Geräts.

Verhindern Sie einen elektrischen Schlag

- 1 Wenn das Anschlusskabel beschädigt ist, muss es vom Hersteller, seinen Lizenzmechanikern oder vergleichbar qualifizierten Personen ausgetauscht werden, um Gefahren zu vermeiden.
- 2 Ziehen Sie den Stecker nicht heraus, indem Sie am Kabel ziehen.
- 3 Stecken Sie den Anschlussstecker nicht mit nassen Händen ein/aus.
- 4 Beschädigen Sie nicht das Anschlusskabel und den Netzstecker.
- 5 Um einen versehentlichen elektrischen Schlag zu vermeiden, stellen Sie sicher, dass der Wäschetrocknerstecker gut geerdet ist.

Verletzungsgefahr

- 1 Bitte führen Sie die Demontage und die Inbetriebnahme nur unter Anleitung und Aufsicht durch.
- 2 Bitte stellen Sie den Wäschetrockner nur mittels der dafür vorgesehenen Befestigungselemente auf eine Waschmaschine.
- 3 Bitten stützen Sie sich nicht auf die geöffnete Wäschetrocknertür.
- 4 Bitte legen sie keine Feuer-/Wärmequellen (z. B. Kerzen, Zigaretten, Teekoher o.ä.) auf den Trockner.
- 5 Stellen Sie sicher, dass keine Kinder mit dem Gerät spielen.
- 6 Chemisch gereinigte Kleidungsstücke dürfen nicht im Wäschetrockner getrocknet werden. Flusen dürfen sich nicht um den Wäschetrockner ansammeln.

Verhindern Sie Schäden am Gerät

- 1 Bitte überladen Sie den Wäschetrockner nicht.
- 2 Benutzen Sie den Wäschetrockner nicht ohne Flusensieb und Kühlkondensator.
- 3 Bitte trocknen Sie keine Kleidungsstücke, die nicht geschleudert wurden.
- 4 Bitte setzen Sie den Trockner keiner direkten Sonneneinstrahlung aus. Nur zum Innengebrauch geeignet.
- 5 Bitte stellen Sie den Trockner nicht an Orten mit hoher Feuchtigkeit oder Nässe auf.
- 6 Stellen Sie vor dem Trocknergebrauch sicher, dass die Taschen aller Kleidungsstücke leer sind.
- 7 Denken Sie bei Reinigung und Wartung daran, den Netzstecker herauszuziehen, und reinigen Sie den Trockner nicht mit Wasser.

Explosionsgefahr

Platzieren Sie keine brennbare Flüssigkeit, wie Mineralöl oder Alkohol, in das Gerät oder in dessen Nähe. Legen Sie keine Kleidungsstücke, die durch solche Flüssigkeiten verunreinigt sind, in das Gerät. Dies kann zu Explosionen führen.

Hinweise zur Entsorgung

Wenn Sie den Trockner entsorgen wollen, weil er nicht mehr funktionstüchtig ist und/oder sich eine Reparatur nicht lohnt, ziehen Sie den Netzstecker aus der Steckdose und entfernen Sie das Anschlusskabel. Alle Materialien dieses Wäschetrockners sind recyclingfähig. Bitte stellen Sie die umweltfreundliche Entsorgung des Materials sicher.

Richtlinien

Achten Sie auf Ihre Bewegungen. Halten Sie sich nicht an aus dem Gerät herausragenden Bauteilen fest. Die Gerätetür darf nicht als Hebegriff verwendet werden.

WICHTIGE GEBRAUCHS- UND SICHERHEITSHINWEISE

Alle Sicherheitshinweise in dieser Gebrauchsanweisung sind mit einem Warnsymbol versehen. Sie weisen frühzeitig auf mögliche Gefahren hin. Diese Informationen sind unbedingt zu lesen und zu befolgen.

Verhindern Sie einen elektrischen Schlag

- Auseinanderbau, Reparatur oder Modifikationen dürfen nur von professionellem Wartungspersonal durchgeführt werden.
- Die elektrische Stromversorgung des Haushalts (Stromstärke, elektrische Spannung, das Kabel), z. B. in Form einer Sicherung mit passenden Spezifikationen, sollte den Anforderungen des Gerätes.
- Der Netzstecker muss mit einem Schutzleiter an eine geerdete Anschlussdose mit Schutzkontakt angeschlossen werden.
- Falls das Anschlusskabel beschädigt ist, muss es vom Hersteller, seinem Kundendienst-Vertreter oder einer gleichmaßen qualifizierten Person ersetzt werden, um Gefährdungen zu vermeiden.
- Ziehen Sie den Stecker nicht dadurch heraus, indem Sie am Kabel ziehen. Halten Sie beim Herausziehen des Steckers aus der Wandsteckdose den Stecker selbst fest.
- Benutzen Sie das Anschlusskabel nicht, wenn die Verbindung zwischen dem Stecker und dem Kabel lose ist.
- Halten Sie beim Herausziehen den Stecker selbst in der Hand. Wischen Sie Staub oder Wasser-tropfen auf dem Stromstecker vorher mit einem trockenen Tuch ab.
- Biegen Sie das Anschlusskabel nicht übermäßig und setzen Sie es auch keinem schweren Druck aus.
- Benutzen Sie das Anschlusskabel / Steckdose / Stromstecker nicht, falls diese Teile beschädigt sind.

Mögliche Explosionen

- Platzieren Sie keine brennbare Flüssigkeit, wie z.B. Benzin, Kraftstoff oder Alkohol in das Gerät oder in dessen Nähe. Legen Sie keine Kleidungsstücke, die durch solche Flüssigkeiten verunreinigt sind in das Gerät.
- Ziehen Sie den Stromstecker nicht heraus und stecken Sie den Stromstecker nicht ein, falls es in der Umgebung zum Austreten von Benzindämpfen oder einem brennbaren Gas kommt.

Brandgefahr / Gefahr von Kurzschlüssen

- Installieren Sie das Gerät nicht in der Nähe von Feuerstellen oder anderen Hitzequellen.
- Legen Sie keine brennenden Kerzen oder Zigaretten auf dem Gerät ab.
- Gerät nicht an Orten mit hoher Feuchtigkeit oder extremer Nässe aufstellen; Kurzschlüsse oder andere Unfälle können durch angesammelte Wassertropfen auf den elektrischen Komponenten ausgelöst werden.
- Installieren Sie das Gerät nicht an Orten, die direkter Sonneneinstrahlung ausgesetzt sind, um ein vorzeitiges Altern der Plastik- und Gummikomponenten zu verhindern.
- Das Gerät zum Reinigen nicht mit Wasser besprengen.
- Um Gefährdungen durch Feuer zu vermeiden, welche durch übermäßiges Trocknen entstehen können, ist es nicht erlaubt, folgende Gegenstände zu trocknen: Kissen, Steppdecken und Ähnliches (diese Gegenstände speichern Hitze).
- Gegenstände, die mit Pflanzen- oder Speiseöl bekleckert oder in einem solchen getränkt wurden, stellen eine Feuergefahr dar und dürfen nicht im Gerät getrocknet werden.
- Wäsche, die mit Fleckentferner gewaschen wurde, erfordert einen zusätzlichen Spülgang vor dem Trocknen in diesem Wäschetrockner.
- Vergewissern Sie sich, dass in den Taschen der Wäschestücke, die in diesem Gerät getrocknet werden, keine Feuerzeuge oder Streichhölzer vergessen wurden.

WARNUNG

Beenden Sie den Betrieb nicht vor Abschluss des gesamten Trocknerprogramms, es sei denn, Sie entnehmen und verteilen alle Wäschestücke zügig, so dass sich die Hitze schnell verflüchtigen kann.

Verletzungsgefahr

- Dieses Gerät darf ohne Aufsicht nicht durch Kinder oder Personen mit eingeschränkten physischen, sensorischen oder geistigen Fähigkeiten oder mangels Erfahrung und Wissen bedient werden, es sei denn sie werden beaufsichtigt oder angeleitet.
- Die Verpackungsmaterialien sind für Kinder gefährlich. Bewahren Sie alle Verpackungsmaterialien (z. B. Plastiktüten) für Kinder unzugänglich auf.
- Fassen Sie nicht in die Wäschetrommel, bevor der Trockner nicht vollständig zum Stillstand gekommen ist.
- Halten Sie Kinder oder Haustiere während des Betriebs vom Gerät fern, damit sich diese nicht im Gerät verfangen. Überprüfen Sie die Wäschetrommel sorgfältig, bevor Sie die Tür schließen.

Allg. Anweisungen / Bestimmungsgemäße Verwendung

- Dieses Gerät ist nur für den privaten Gebrauch im Haushalt bestimmt. Es darf nur zweckgemäß verwendet werden.
- Trocknen Sie nur Kleidungsstücke, die maschinentrocknet werden dürfen. Prüfen Sie die Anleitungen auf dem Wäscheetikett.
- Elektrische Anschlüsse, die für die Installation dieses Gerätes erforderlich sind, dürfen nur von einem Elektriker oder einer

anderen qualifizierten Fachkraft vorgenommen werden.

- Wenn das Gerät auf einem Teppich aufgestellt wird, stellen Sie die Standfüße des Gerätes entsprechend ein, um die Luftzirkulation unter dem Gerät zu gewährleisten.
- Nicht auf das Gerät klettern, und keine schweren Gegenstände / Heizkörper oder mit Wasser / Flüssigkeiten gefüllte Gegenstände auf den Trockner stellen, da dadurch die Oberfläche und Plastikteile verformt werden könnten.
- Gegenstände wie Münzen, Sicherheitsnadeln, Nägel, Schrauben, Steine oder andere harte, scharfe Materialien können das Gerät beschädigen und dürfen nicht in die Maschine gesteckt werden.
- Überprüfen Sie nach der Installation des Gerätes, dass dieses nicht auf dem Netzkabel oder Belüftungsschlauch steht oder diese auf irgendeine Art zerquetscht.
- Gegenstände wie Gummi (Latexschaum), Duschkappen, wasserfeste Textilien, Gummikaschierte Artikel und Kleidungsstücke, oder mit Schaumgummi gefüllte Kissen sollten nicht in diesem Gerät getrocknet werden.
- Gerät nach dem Gebrauch und vor der Reinigung und Wartung vom Netz nehmen.
- Gerät nicht überladen. Nähere Informationen finden Sie in dem entsprechenden Abschnitt dieser Gebrauchsanweisung.
- Keine tropfnassen Kleidungsstücke in den Trockner legen.
- Textilien, die mit leicht flüchtigem Petroleum in Kontakt waren, nicht im Gerät trocknen. Wenn Sie für die Reinigung flüchtige Reinigungsflüssigkeiten verwendet haben, müssen diese vollständig entfernt worden sein, bevor Sie die Kleidung im Gerät trocknen.
- Gerät nicht verwenden, wenn das Netzkabel, Bedienfeld, die Arbeitsoberfläche oder die Unterseite beschädigt sind so dass das Innere des Gerätes freiliegt.
- Chemisch gereinigte Kleidung darf nicht in diesem Gerät getrocknet werden.
- Sorgen Sie dafür, dass sich Flusen nicht um das Gerät herum ansammeln.
- Ungewaschene Kleidung darf nicht getrocknet werden.
- Verwenden Sie Weichspüler oder ähnliche Produkte anhand der jeweiligen Produktbeschreibungen der Hersteller.
- Die Endphase eines Trockenprogramms erfolgt ohne Hitze (Abkühlphase), damit die Kleidungsstücke nicht von erhöhten Temperaturen beschädigt werden.

Gerät auspacken

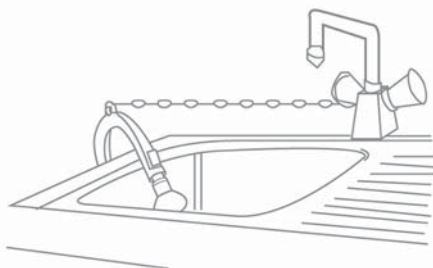
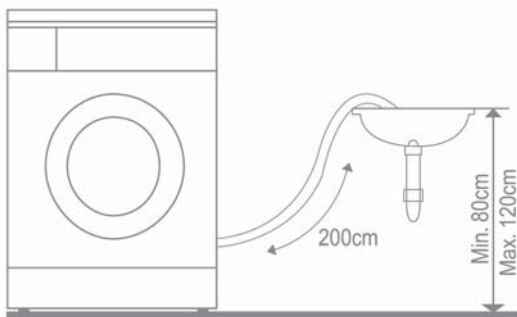
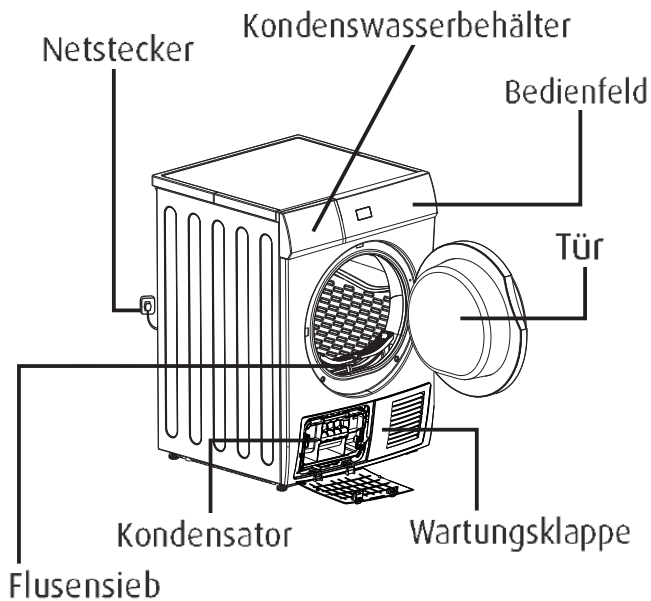
Überprüfen Sie das Gerät auf Transportschäden. Ein beschädigtes Gerät auf keinen Fall anschließen. Wenden Sie sich im Schadensfall bitte an Ihren Fachhandel.

Verpackungsmaterial

Die Verpackung als Transportschutz des Gerätes und einzelner Teile ist aus wiederverwertbaren Materialien hergestellt.

- Wellpappe / Pappe (überwiegend aus Altpapier)
- Formteile aus PS (geschäumtes, FCKW-freies Polystyrol)
- Folien und Beutel aus PE (Polyethylen)
- Umreifungsbänder aus PP (Polypropylen)

Beskrivelse af dele



INSTALLATION

Aufstellen

Zu Ihrem eigenen Nutzen sollten Sie das Gerät in der Nähe Ihrer Waschmaschine aufstellen. Während des Trocknens produziert das Gerät eine bestimmte Menge an warmer, feuchter Luft, die so schnell wie möglich aus dem Raum abgeführt werden muss, um Kondensation zu vermeiden.

Diese Voraussetzung ist normalerweise in sehr gut belüfteten Räumen oder in der Nähe von Fenstern gegeben.

- Installieren Sie das Gerät an einem sauberen Ort, wo kein Schmutz entstehen kann.
- Sorgen Sie dafür, dass die Lüftungsschlitze an der Rückseite des Gerätes nicht durch Gegenstände oder Materialien (z. B. Papier, Stoffreste) blockiert werden.
- Das Gerät darf nicht direkter Sonneneinstrahlung ausgesetzt sein.
- Es darf nicht an Heizkörpern, neben einem Herd oder sonstigen Wärmequellen stehen.
- Vermeiden Sie eine Aufstellung an Orten, an denen eine hohe Feuchtigkeit auftritt (z. B. im Freien), da die Metallteile in solchen Fällen rostanfällig sind.
- Stellen Sie das Gerät nicht in die Nähe von flüchtigen und entflammaren Materialien (z. B. Gas, Benzin, Alkohol, Lacken etc.) auf.
- Stellen Sie das Gerät auf einen stabilen, geraden Untergrund, um Vibration und Lärm auf ein Minimum zu reduzieren.
- Wenn der Boden augenscheinlich uneben ist (der erlaubte Neigungswinkel beträgt max. 2°), muss er ausgeglichen werden, sonst steht das Gerät schief, vibriert, schlägt oder wandert.
- Falls das Gerät nicht waagrecht steht, stellen Sie die Füße entsprechend nach. Legen Sie keine Holzstücke oder anderen Gegenstände unter die Füße.
- Der Netzstecker muss frei zugänglich sein.

Eine gute Belüftung rund um das Gerät ist erforderlich, damit die Hitze ordnungsgemäß abgeleitet werden kann.

- Die Rückseite sollte einen Abstand von 10 cm zur Wand einhalten,
- der Freiraum vor dem Gerät sollte so beschaffen sein, dass sich innerhalb von 150 cm keine Gegenstände befinden.

WICHTIG

Der Trockner erwärmt sich während des Betriebs. Das Gerät darf deshalb nicht auf Böden aufgestellt werden, die nicht hitzebeständig sind. Während des Betriebs des Trockners darf die Umgebungstemperatur nicht unter +5°C oder über +35°C liegen, da dies anderenfalls den Betrieb des Geräts beeinträchtigen könnte.

Einstellung der Standfüße

Achten Sie auf einen festen, waagerechten Stand des Trockners. Wenn das Gerät wackelt, stellen Sie die Füße bitte ein.

Schnellbetriebnahme

- 1 Öffnen Sie die Tür und füllen Sie die Wäsche ein.
- 2 Schließen Sie die Gerätetür.
- 3 Stecken Sie das Anschlusskabel ein.
- 4 Drücken Sie den $\text{\textcircled{A}}$ /Aus $\text{\textcircled{D}}$ -Knopf.
- 5 Wählen Sie das gewünschte Programm.
- 6 Drücken Sie den [Start/Pause]-Knopf.
- 7 Entnehmen Sie die Wäsche nach Programmende.
- 8 Reinigen Sie das Flusensieb.
- 9 Drücken Sie den $\text{\textcircled{A}}$ /Aus $\text{\textcircled{D}}$ -Knopf und entleeren Sie den Behälter.
- 10 Stecken Sie das Anschlusskabel aus.

HINWEIS

- Die Füße dürfen nicht entfernt werden. Den Bodenabstand nicht durch Teppiche, Holzstücke oder ähnliches einschränken. Dadurch könnte ein Hitzestau verursacht werden, der wiederum den Betrieb des Gerätes beeinträchtigt.

Elektrischer Anschluss

- Die maximale Stromaufnahme des Gerätes ist 16 A, wenn Sie die Heizfunktion nutzen.

Bitte achten Sie darauf, dass der Anschluss entsprechend abgesichert ist.

- Schließen Sie das Gerät nur an einer geerdeten Steckdose an.
- Achten Sie darauf, dass die Anschlusswerte mit den Angaben auf dem Typenschild übereinstimmen.
- Der Netzstecker muss in die Steckdose passen.
- Benutzen Sie keinen Mehrfachstecker und kein Verlängerungskabel.
- Berühren Sie den Netzstecker nicht mit nassen Händen.
- Fassen Sie stets am Stecker an, nicht am Kabel ziehen.
- Ein beschädigtes Netzkabel muss vom autorisierten Kundendienst ausgetauscht werden.

WARNUNG

Zur Vermeidung von Feuer, Stromschlag und anderen Unfällen, beachten Sie bitte Folgendes:

- Schließen Sie das Gerät nur an einer Spannungsversorgung an, wie auf dem Typenschild angegeben. Fragen Sie im Zweifel Ihren Stromversorger.
- Schützen Sie das Netzkabel. Achten Sie darauf, dass es nicht zur Stolperfalle wird. Achten Sie insbesondere auf die Steckdose, die Steckdose muss jederzeit frei zugänglich sein.
- Überlasten Sie die Steckdose nicht, benutzen Sie kein Verlängerungskabel. Ein überlastetes Kabel kann zu Feuer und Stromschlag führen. Berühren Sie den Netzstecker nicht mit nassen Händen.
- Zu Ihrer eigenen Sicherheit muss das Gerät an einer geerdeten Steckdose angeschlossen sein.

INBETRIEBNAHME / BETRIEB

Vor der ersten Inbetriebnahme

- Vergewissern Sie sich, dass die elektrischen Anschlüsse den Installationsanleitungen entsprechen.
- Entfernen Sie alle Zubehörteile und andere Materialien aus der Trommel.
- Reinigen Sie die Trommel (s. „Reinigung und Pflege“).
- Vor dem erstmaligen Gebrauch empfehlen wir, dass Sie ein paar alte, feuchte

Tücher in dem Gerät für ungefähr 30 Min. trocknen. In einem neuen Gerät kann sich Staub angesammelt haben.

Vor dem Einfüllen der Wäsche

Folgende Gegenstände nicht trocknen:

- Besonders feine Wäschestücke wie Netzgardinen, Wolle, Seide, Textilien mit Metalldekorationen, Nylonstrümpfe,
- voluminöse Sachen wie Anoraks, Decken, Daunetten, Schlafsäcke, Steppdecken
- und andere Gegenstände, die Schaumgummi oder ähnliche Materialien enthalten.

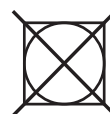
Beachten Sie immer die Anleitungen auf dem Wäscheetikett:



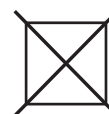
Trocknen



Normal



Nicht Trockner
geeignet



Nicht Trockner
geeignet

Hinweise zum Trocknen

- Wäsche nicht zu lange trocknen, um ein Zerknittern zu vermeiden und Energie zu sparen.
- Dunkle Kleidungsstücke nicht mit hellen, flauschigen Sachen wie Handtüchern trocknen, da diese die Fusseln anziehen.
- Wäsche vor dem Trocknen gut schleudern.
- Pflegeleichte Kleidung, wie z. B. Shirts, sollten vor dem Trocknen kurz geschleudert werden.
- Strickwaren (gestickte Unterwäsche) können während des Trocknens etwas einlaufen. Solche Textilien nicht zu lange trocknen. Es ist ratsam, beim Kauf neuer Kleidung auf die entsprechende Größe nach dem Einlaufen zu achten.
- Sie können auch gestärkte Wäsche in den Trockner stecken. Um jedoch den gewünschten Stärkeeffect zu erzielen, wählen Sie das Programm „Bügel trocken“. Um Stärkerückstände zu entfernen, wischen Sie die Trommel nach dem Trocknen mit einem feuchten Tuch aus; anschließend trocken wischen.
- Um nach dem Trocknen statisches Aufladen zu vermeiden, verwenden Sie beim Waschen bitte einen Weichspüler oder einen Gewebespüler speziell für Wäschetrockner.
- Entnehmen Sie die Wäsche nach Abschluss des Trockenprogramms.
- Wenn einzelne Wäschestücke nach dem Trocknen noch feucht sind, können Sie eine kurze manuelle Nachlaufzeit einstellen. Dies kann insbesondere für mehrlagige Sachen (z. B. Kragen, Taschen, usw.) erforderlich sein.

- Vergewissern Sie sich, dass sich in der Wäsche keine Metallobjekte befinden (z.B. Haar-spangen, Sicherheitsnadeln, Nadeln).
- Knöpfen Sie Kissenbezüge zu, schließen Sie Reißverschlüsse, Haken und Druckknöpfe. Binden Sie Gürtel oder lange Bänder fest, um zu vermeiden, dass sich Kleidungsstücke verheddern:
- Krempeln Sie zweilagige Kleidungsstücke um (bei baumwollgefüllten Anoraks sollte die Baumwolle links herum sein). Diese Textilien trocknen dann besser.

Maximalladungen

Die empfohlenen Mengen werden in der Trockenprogramm-tabelle aufgeführt:

Allgemeine Regeln:

- Koch-/Buntwäsche: Trommel voll, aber nicht zu dichtgepackt;
- Synthetik: Trommel nicht mehr als halbvoll;
- Feinwäsche und Wolle: Trommel nicht mehr als zu ein Viertel voll.

Sie sollten die Trommel immer mit der maximalen Ladung füllen, da kleinere Ladungen unwirtschaftlich sind.

Einfüllen der Wäsche

- Öffnen Sie die Tür.
- Legen Sie die Wäsche in die Trommel und zwar ein Wäschestück nach dem anderen und schütteln Sie dieses dabei möglichst gut aus.
- Schließen Sie die Tür. Bitte stellen Sie sicher, dass die Wäsche nicht zwischen Tür und Filter eingeklemmt wird.

Bedienungspanel

A - Kontrolllampen

Nachstehende Kontrolllampen zeigen während des laufenden Programms an, welche Trockenstufe gerade erreicht ist:

- Trocknen / - Bügeltrocken / - Schranktrocken / - Auf-frischen

Falls Sie die Wäsche vorzeitig entnehmen möchten, hilft Ihnen die Trocknungsgradanzeige den richtigen Zeitpunkt zu finden.

B - Displayanzeigen

- Die Verzögerungszeit "DELAY" wird angezeigt, wenn diese eingestellt ist. Das Programm wird nach [xx] Stunden gestartet.
- Nach dem Start des Programms wird die verbleibende Zeit "REMAIN" als [xxx] Stunden und Minuten angezeigt.
- Ist die Kindersicherung aktiviert, so wird das Symbol ange-zeigt.

C - Reinigen

Sie den Filter wenn das Symbol aufleuchtet.

D - Start/Pause

Drücken Sie diese Taste, nachdem Sie das Programm und die Option ausgewählt haben um den Trockner zu starten. Wenn wäh- rend des Betriebs die Tür geöffnet wird, muss diese Taste nach dem Schließen erneut gedrückt werden, um das Programm an der Stelle, an der es unterbrochen wurde, fortzusetzen.

E - Kondenswasserbehälter

Leeren Sie den Kondenswasserbehälter wenn das Symbol an-gezeigt wird.

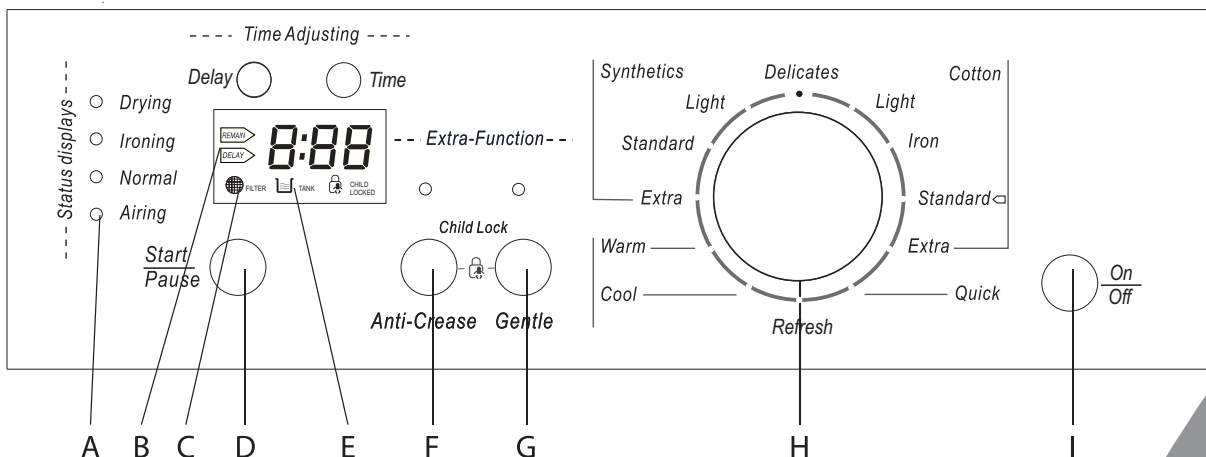
F - Knitterschutz

Sie müssen die Wäsche nicht sofort bei Programmende aus dem Trockner nehmen. Bei Wahl der Taste setzt der Trockner noch zwei Stunden lang seine Trommelbewegungen in Abständen fort, um ein Verknittern empfindlicher Kleidungsstücke zu ver- meiden.

G - Schontrocknen

Außer bei den zeitgesteuerten Programmen kann diese Funktion bei allen Trockenprogrammen akti- viert werden. Das Programm arbeitet mit reduzierter Trockentemperatur für temperaturemp-

Bedienungspanel



findliche Wäsche. Die Trocknungsdauer verlängert sich dadurch. Diese Funktion wird nach Auswahl des Programms und vor dem Drücken der Start/Pause-Taste eingestellt. Wenn die Taste gedrückt wird, leuchtet die entsprechende Kontrolllampe auf.

H - Automatische Trockenprogramme:

Das Gerät erkennt die Feuchtigkeit der Ladung und passt die optimale Trockenzeit automatisch an. Die elektronische Steuerung garantiert beste Trockenergebnisse auch bei geringer Beladung des Trockners. Sie ist bei allen Programmen aktiviert, außer bei den Programmen mit Zeitsteuerung.

I - ON/OFF

Programmwahl

Der Programmwahlschalter unterscheidet die folgenden Abschnitte:

- 1 Drücken Sie den **"An/ Aus"**-Knopf.
- 2 Drehen Sie den Programmwahlschalter, um das gewünschte Programm auszuwählen.
- 3 Wählen Sie die **"Startverzögerung"**-, **"Knitterschutz"**- oder **"Schon"**-Funktionen als zusätzliche Optionen.
- 4 Drücken Sie den **"Start/Pause"**-Knopf.

Am Programmende

Ein Piepton erklingt, wenn das Programmende erreicht ist.

Drücken Sie den [An/Aus]-Knopf, um das Gerät auszuschalten, und stecken Sie das Anschlusskabel aus.

Zusatzoptionen:

Je nach Programm können verschiedene Funktionen miteinander kombiniert werden. Diese werden nach Auswahl des Programms und vor dem Drücken der Start/Pause Taste eingestellt. Wenn diese Tasten gedrückt werden, leuchten die entsprechenden Kontrolllampen auf.

Zeitgesteuerte Trockenprogramme:

Bei den Zeitprogrammen können Sie die Trockenzeit selbst vorgeben.

Drücken Sie die Tasten [+] oder [-]. Es lässt sich eine Zeit zwischen 20 und 40 Minuten einstellen.

Das Zeitprogramm Warm ist vor allem für das Trocknen geringer Wäschemengen gedacht.

Es kann auch zum Nachtrocknen mehrlagiger Textilien genutzt werden.

Das Zeitprogramm Kalt dient zum Auffrischen, Lüften, Entflusen oder Entknittern trockener Wäsche.

WARNUNG

Verhindern Sie ein Übertrocknen der Wäsche, um Verbrennungen an den Materialien zu vermeiden.

Kurzprogramm

Das Kurzprogramm ist für die schnelle Trocknung temperaturunempfindlicher Textilien geeignet.

Feinwäsche

Für in der Waschmaschine waschbare Wolltextilien. Die Textilien sind nach Programmende flauschiger, aber noch nicht getrocknet. Wäsche sofort nach Programmende entnehmen und an der Luft fertig trocknen.

Kindersicherung einschalten

Diese Maschine hat Kindersicherung, so dass die Kinder nicht unbeabsichtigt auf einen Knopf drücken können oder Fehlbedienung verursachen.

- Kindersicherung wird eingeschaltet während der Trockner arbeitet.
- Einschalten:
Drücken Sie min. 3 Sekunden gleichzeitig auf die "Anti-Crerase" und "Gentle" Knöpfe
- Wenn Kindersicherung eingeschaltet wird leuchtet die entsprechende Kontrolllampe. Wenn eingeschaltet funktioniert keinen von den Knöpfen auf dem Trockner.
- Ausschalten:
Drücken Sie min. 3 Sekunden gleichzeitig auf die "Anti-Crerase" und "Gentle" Knöpfe.
- Kontrollampe leuchtet nicht mehr.

Vorwahlzeit

Wählen Sie die Startverzögerung, wenn Sie den Trocknungsprozess auf später verlegen wollen. Durch wiederholtes Drücken der Vorwahlzeit-Taste können Sie die gewünschte Verzögerungszeit zwischen 1 und 24 Stunden einstellen. Das Display zeigt die verbleibende Zeit bis zum Programmstart an.

Licht

Zu Beginn eines jeden Programms und sobald Sie die Türe öffnen, wird das Innere der Trockentrommel beleuchtet, auch damit kein Wäschestück beim Entnehmen vergessen wird. Während des Trocknens können Sie die Beleuchtung einschalten, in dem Sie die Licht-Taste betätigen.

Das Licht ist jeweils für ca. 10 Sekunden eingeschaltet.

HINWEIS

Bei jedem Drücken einer Taste ertönt der Summer kurz zur Bestätigung und die entsprechende LED leuchtet auf.

Spezielle Trocknerfunktion

- 1 Diese Funktion wird automatisch während des Trocknens aktiviert – außer im **"Warm"**-, **"Kalt"**- oder **"Lüften"**-Programm.
- 2 Zusätzliche Zeitanpassungsfunktion
Mit dieser Funktion können Sie die Trocknungsdauer selbst einstellen. Eine Auswahl zwischen 20 und 60 Minuten ist möglich; hierzu drücken Sie den **"Zeit"**-Knopf. Diese Funktion ist für kleine Trockenmengen gedacht, z. B. ein Waschlappen oder zwei paar Socken. So kann der Trocknungsprozess wie mit einer Stoppuhr eingestellt werden. Nur in der **"Warm"**-Funktion möglich.
- 3 Drücken Sie den **"An/Aus"**-Knopf und drehen Sie anschließend den Programmwahlschalter, um das gewünschte Programm zu wählen.

Trockenprogrammtabelle

Programme	Weight (max)	T-Shirts	Shirt	Hose	Kleid	Sportkleidung	Arbeitskleidung	Anorak	Bademantel/Tücher	Unterwäsche	Sochen	Bettwäsche	Tischtücher	Badetücher	Handtücher	
Für Weiß- und Buntwäsche aus Baumwolle oder Leinen																
Baumwolle	Leicht	8,0kg	●		●	●	●		●		●	●			●	
	Standard								●	●	●			●	●	
	Bügeltrocken									●	●	●			●	●
	Extra								●			●		●	●	●
Für Nicht-Bügelwäsche aus Kunstfaser, Mischfaser, Baumwolle																
Kunstfaser	Leicht	3,5 kg		●	●	●	●			●						
	Standard			●			●									
	Extra								●				●	●		
Feinwäsche	3,0 kg	Vorgetrocknete, mehrlagige, empfindliche Gewebe aus Acrylfaser														
Kurz	3,0 kg	Für waschbare Wolltextilien														
Warm (30 min) Kalt (20 min)	3,0 kg	Für schnell trocknende Wäsche wie z. B. Acrylfasern														

- Drücken Sie den **"Startverzögerung"**-Knopf, um die Startzeit einzustellen.
 - Wenn Sie die **"Startverzögerung"**-Funktion wieder beenden möchten, drücken Sie den **"An/Aus"**-Knopf.
- 4 Wenn der Trockner in Betrieb ist, drücken Sie gleichzeitig die **"Knitterschutz"**- und **"Schon"**-Knöpfe für mehr als 3 Sekunden, um die Kinderschutzfunktion anzuschalten. Wenn die Kinderschutzfunktion aktiv ist, leuchtet das **"Kinderschutz"**-Symbol im Display...

Die unten aufgeführten Werte sind Näherungswerte und Empfehlungen bei Normalbedingungen und daher unverbindlich.

HINWEIS

Der gewählte Trocknungsgrad und die Restfeuchte der Wäsche beeinflussen die Trocknungszeit. Bitte schleudern Sie die Wäsche vor dem Trocknen gut. Eine hohe Schleuderdrehzahl reduziert die Trockenzeit und spart Energie.

Programmänderung

Um ein laufendes Programm zu ändern, brechen Sie zunächst das aktuelle Programm ab, indem Sie den Programmwahlschalter auf die Position **"AUS"** drehen. Wählen Sie das neue Programm und drücken Sie anschließend die **"Start/Pause"**-Taste.

Programmende

Alle Trockenprogramme enden mit einer Abkühlphase von ca. 10

Minuten, dies dient zum Abkühlen der Wäsche, damit sie gefahrlos entnommen werden kann. Wenn die Programme beendet sind, ertönt ein akustisches Signal.

Nach jedem Gebrauch:

- Netzstecker ziehen.
- Filter reinigen.

WICHTIG

Wenn der Trockner mitten im Programm stoppt, können Wäsche, Trommel und Rückwand des Gerätes sehr heiß sein. Verbrennen Sie sich nicht! Wir empfehlen Ihnen das Programm **"Kalt"** zu wählen und ca. 5 – 10 Minuten laufen zu lassen. Dadurch wird ein Hitzestau im Gerät vermieden. Drehen Sie dafür den Wahlschalter auf die Position **"AUS"** und anschließend auf **"Kalt"**, drücken Sie dann die **"Start/Pause"**-Taste.

TIPPS ZUR ENERGIEEINSPARUNG

Um Energie zu sparen und die Umwelt zu schützen empfehlen wir Ihnen, den nachstehenden Hinweisen zu folgen:

- Versuchen Sie das Gerät bis zur Maximalladung beladen, da kleine Ladungen unwirtschaftlich sind.
- Trocknen Sie die Wäsche nicht übermäßig. Dies verhindert Faltenbildung und spart Energie.

- Wählen Sie die Trocknungszeit je nach der Art der Wäsche und dem gewünschten Grad der Trockenheit.
- Reinigen Sie die Filter regelmäßig, um übermäßig lange Trocknungszeiten und hohen Energieverbrauch zu vermeiden.
- Lüften Sie den Raum gut durch. Die Raumtemperatur sollte dabei +35°C nicht übersteigen.

WARTUNG UND PFLEGE

Reinigung und Pflege

- Vor Reinigungsarbeiten das Gerät grundsätzlich abschalten und den Netzstecker ziehen oder Sicherung abschalten bzw. herausdrehen. Den Netzstecker immer am Stecker aus der Steckdose ziehen, nie am Kabel.
- Das Gerät nie mit Dampfreinigungsgeräten reinigen. Feuchtigkeit könnte in elektrische Bauteile gelangen. Stromschlaggefahr! Heißer Dampf kann zu Schäden an Kunststoffteilen führen. Das Gerät muss trocken sein, bevor Sie es wieder in Betrieb nehmen.
- Ätherische Öle und organische Lösungsmittel können Kunststoffteile angreifen, z. B. Saft von Zitronen- oder Apfelsinenschalen, Buttersäure oder Reinigungsmittel, die Essigsäure enthalten. Solche Substanzen nicht mit den Geräteteilen in Kontakt bringen. Keine scheuernden Reinigungsmittel verwenden.

Externe Reinigung

Nur Seife und Wasser verwenden, und anschließend gut abtrocknen.

Wichtig: Keinen Holzspiritus oder andere Lösungsmittel verwenden.

Türreinigung

Reinigen Sie die Innenseite der Tür regelmäßig, um Flusen zu entfernen. Durch richtiges Reinigen wird ein akkurater Trocknervorgang gewährleistet.

Filterreinigung

Ihr Trockner funktioniert nur ordnungsgemäß, wenn der Filter sauber ist. Der Filter fängt alle Flusen, die während des Trocknens anfallen, und muss deshalb nach Abschluss jedes Programms, vor dem Entnehmen der Wäsche, mit einem feuchten Tuch gereinigt werden.

WARNUNG

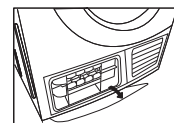
Gerät niemals ohne eingesetzten Filter bedienen.

Kondensator

Lassen Sie den Trockner abkühlen. Es könnte Restwasser austreten. Legen Sie ein saugfähiges Tuch unter die Wartungsklappe.

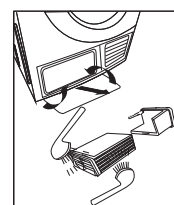
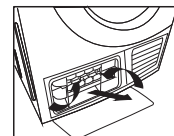
- Lösen und klappen Sie die Wartungsklappe nach unten.
- Drehen Sie die beiden gegenüberliegenden Verriegelungshebel auf und entnehmen Sie die Abdeckung.
- Ziehen Sie den Kondensator heraus und reinigen Sie diesen, sowie die Dichtungen unter fließendem Wasser.
- Setzen Sie den Kondensator wieder ein. Fassen Sie ihn am Haltegriff.

- Abdeckung einsetzen und die beiden Verriegelungshebel wieder zu drehen.
- Schließen Sie die Wartungsklappe und verriegeln Sie sie.



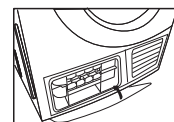
ACHTUNG

- Beschädigen Sie den Kondensator nicht!
- Verwenden Sie keine scharfkantigen Gegenstände oder Werkzeuge zur Reinigung!
- Reinigen Sie ihn nur mit warmen Wasser
- Betreiben Sie den Trockner nie ohne Kondensator.



Reparaturen

Reparaturen an elektrischen Geräten dürfen ausschließlich nur von einem hierfür qualifizierten Fachmann ausgeführt werden. Eine falsch bzw. nicht fachgerecht durchgeführte Reparatur bringt Gefahr für den Benutzer und führt zu einem Verlust des Garantieanspruchs!



Was tun wenn . . . Problemlösungen

Verschiedene Probleme können aufgrund fehlender Wartungsarbeiten oder durch Unachtsamkeit auftreten und können ohne Reparaturdienst behoben werden. Bevor Sie den Kundendienst kontaktieren, gehen Sie bitte nachfolgende Checkliste durch.

Während des Betriebs des Gerätes kann es sein, dass im Display Fehlercodes angezeigt werden, welche darauf hinweisen, dass das Gerät nicht oder nicht richtig funktioniert.

Gerät funktioniert nicht.

- Netzstecker nicht angeschlossen.
- Gerätetür ist nicht geschlossen.
- Zu viel Wäsche.
- Wurde die **“Start/Pause”**-Taste gedrückt?
- Stecker an Steckdose anschließen.
- Gerätetür schließen.
- Max. Ladung überprüfen.
- Drücken Sie die **“Start/Pause”**-Taste erneut.

Der Trockner wird außen sehr heiß, es riecht verbrannt.

- Das Flusensieb ist verstopft.
- Reinigen Sie das Flusensieb und den Kondenswasserbehälter regelmäßig.

Die Wäsche ist stark verknittert.

- Zu viel Wäsche.
- Wäsche nicht rechtzeitig entnommen.
- Wäsche schlecht sortiert.
- Temperatur zu hoch.

Fehlercode

Fehlercode	Mögliche Ursache	Akustisches Signal	Maßnahmen
Symbol für Kondenswasserbehälter leuchtet	Kondenswasserbehälter ist voll		Kondenswasserbehälter entleeren
Symbol für Flusensieb leuchtet	Flusensieb ist verstopft		Reinigung und Wartung
E30	Problem mit der Heizung	Wenn das Problem nicht behoben ist, ertönt der Summer erneut alle 15 Minuten.	Trockner ausschalten und neu starten. Wenn das Problem weiterhin vorhanden ist, Servicetechniker rufen!
E32	Feuchtigkeitssensor ausgefallen		
E33	Eingangsfehler Temperatursensor		
E34	Ausgangsfehler Temperatursensor		
E60	Motorfehler		

- Verringern Sie die Wäschemenge.
- Sofort nach dem Trocknen entnehmen.
- Sortierung überprüfen.
- Beachten Sie die Pflegeetiketten.

Die Kleider laufen ein.

- Die Wäsche ist zu trocken
- Beachten Sie die Pflegeetiketten.
- Wäsche die leicht einläuft, nicht fertig trocknen.
- Wäsche leicht feucht entnehmen und aufhängen.

Lärm

Beim Trocknen schwerer, nasser Wäsche kann es zu schlagenden Geräuschen und Vibrationen kommen, wenn die Wäsche gegen die Trommel schlägt.

Gerätebeschreibung

Hersteller: SCANDOMESTIC

Modell: TRK 1019

Fassungsvermögen: 8 kg

Trocknertyp: Kondensator

Energieeffizienzklasse: B

Energiejahresverbrauch:

504,0 kWh, basierend auf 160 Trocknungsvorgängen im Standardbaumwollprogramm mit voller und teilweiser Beladung und im Energiesparmodus. Der tatsächliche Energieverbrauch hängt vom Nutzerverhalten ab.

Automatik oder Nicht-Automatik: Automatik

EU-Umweltkennzeichnung: N/A

Energieverbrauch im Standardbaumwollprogramm:

- bei Volllast: 4,74 kWh
- bei Teillast: 2,57 kWh
- im Ausschalt-Modus (Po): 0,1 W

- im Standby-Modus (Pi): 0,8 W
- Dauer des Standby-Betriebs: 10 Minuten.

Das "Standardbaumwollprogramm" bei Voll- und Teillast ist das Standardtrocknungsprogramm, auf das sich die Angaben auf dem Etikett und in der Gerätebeschreibung beziehen. Dieses Programm ist für die Trocknung von feuchten Baumwollkleidungsstücken vorgesehen und ist die energieeffizienteste Art, Baumwolle mit diesem Gerät zu trocknen.

Gewichtete Programmdauer für das Standardbaumwollprogramm bei Voll- und Teillast: 112 Min.

Programmdauer des Standardbaumwollprogramms

- bei Volllast: 140 Min.

- bei Teillast: 90 Min.

Kondensatoreffizienz-Klasse B auf einer Skala von G (am wenigsten effizient) bis A (am effizientesten).

Durchschnittliche Kondensatoreffizienz des Standardbaumwollprogramms:

- bei Volllast: 81 %

- bei Teillast: 81 %

Gewichtete Kondensatoreffizienz des Standardbaumwollprogramms bei Voll- und Teillast: 81 %

Lautstärkepegel des Standardbaumwollprogramms bei Volllast: 69 dB.