

# Brugsanvisning

## Vaskemaskine

*Kære kunde!*

*Tak, fordi du har valgt dette kvalitetsprodukt fra ASKO.*

*Vi håber, at det vil opfylde dine forventninger og dække dine behov mange år frem. Skandinavisk design er en kombination af rene linjer, hverdagsfunktionalitet og høj kvalitet. Det er kendetegnende for alle vores produkter og årsagen til, at de er så værdsatte verden over.*

*For at du skal få størst mulig gavn af din nye maskine, anbefaler vi, at du læser brugsanvisningen, før maskinen tages i brug. Brugsanvisningen indeholder også oplysninger om, hvordan du undgår at belaste miljøet.*

**ASKO W6567**

 **ASKO**

# Indholdsfortegnelse

<b>Før du bruger maskinen første gang</b>	4	<b>Vask</b>	11
Transportbeslag	4	Sortér tøjet	11
Emballagemateriale	4	Slå hovedafbryderen til	11
Lugen	4	Åbn lugen, og læg tøjet i	11
Kontrollér vandets hårdhedsgrad	4	Påfyld vaske- og evt. skyllemiddel	11
<b>Sikkerhedsanvisninger</b>	5	Vælg program	12
Generelt	5	Vælg tilvalg	15
Installation	5	Luk lugen, og tryk på knappen	
Overløbssikring	5	Start/Stop	17
Transport/vinteropbevaring	5	Efter afsluttet program	17
Genvinding	5	<b>Indstillinger</b>	18
<b>Børnesikkerhed</b>	6	Indstillingsmuligheder	18
Pas på børnene!	6	Lugeåbning	18
<b>Beskrivelse af vaskemaskinen</b>	7	Ekstra skylninger	18
<b>Sæbeskål</b>	7	<b>Vedligeholdelse og rengøring</b>	19
<b>Råd og tips, før du vasker</b>	8	Rengøring af fælde og	
Sortering af tøjet	8	afløbspumpe	19
Tekstilerne	8	Rengøring af sæbeskålen	19
Vaskemærkning	8	Rengøring af maskinen udvendigt	19
Vaskeanvisningernes symboler	8	Rengøring af maskinen indvendigt	
Kulørt bomuld	8	for at undgå lugtproblemer	19
Ubleget linned	8	Rensehuller under vulsterne	20
Uld	9	Kalkholdigt vand	20
Regenererede fibre og syntetiske fibre	9	<b>Fejlfinding</b>	21
Reducér allergirisikoen	9	Lugen kan ikke åbnes	21
Spar tid og energi	9	Maskinen vil ikke starte	21
Høj vandstand	9	Fejlmeddelelser	22
Økonomi og effektivitet	9	<b>Teknisk information</b>	23
Vaskemiddel	9	Tekniske oplysninger	23
Tekstilfarvning	9	Information til testinstitut	23
		<b>Transportbeslag</b>	24
		<b>Installation</b>	25
		Vaskemaskinens placering	25
		Justér fødderne	25
		Vandtilslutning	25
		Tilslutning til afløb	25
		El-installation	26

# Indholdsfortegnelse

<b>Service</b>	27
Før du kontakter service	27
<b>Lynguide</b>	28

# Før du bruger maskinen første gang

## Transportbeslag

Fjern transportbeslagene, før maskinen installeres. Se kapitlet "Transportbeslag".

## Emballagemateriale

Kildesortér i henhold til din kommunes anbefalinger.

## Lugen

- Lugen kan ikke åbnes, før maskinen er el-tilsluttet.
- For at åbne lugen manuelt: se afsnittet "Lugen kan ikke åbnes" i kapitlet "Fejlfinding".
- Maskinen kan ikke startes, hvis lugen er åben.
- For at åbne lugen, mens et program kører: se kapitel "Vask" i afsnittet "Luk lugen og tryk på knappen Start/Stop".

## Kontrollér vandets hårdhedsgrad

Vaskemiddeldoseringen afhænger bl.a. af vandets hårdhedsgrad, se information på vaskemidlets emballage. Ring til vandværket i din kommune, og forhør dig om vandets hårdhedsgrad.

### **BEMÆRK!**

Hver maskine testes, før den forlader fabrikken. Der kan være en lille mængde vand tilbage i afløbspumpen. Dette har ingen indvirkning på kvaliteten, og skader ikke maskinen.

Se Lynguide på den sidste side



## Generelt

- Læs brugsanvisningen – og gem den.
- Evt. el- og vandinstallation skal udføres af en autoriseret fagmand.
- Maskinen må kun bruges til maskinvask i henhold til anvisningerne i denne brugsanvisning – ikke til kemisk rens.
- Brug kun vaskemidler, der er beregnet til maskinvask.
- Fjern transportbeslagene, før du tager maskinen i brug, se kapitlet "Transportbeslag".
- Reparation og vedligeholdelse, der vedrører sikkerhed eller ydeevne, skal udføres af en autoriseret fagmand.
- Et beskadiget netkabel må kun udskiftes af en autoriseret fagmand.
- Maskinen må ikke anvendes af personer (inklusive børn), som er fysisk eller psykisk handicappede eller mangler erfaring eller viden. Sådanne personer skal af den person, som har ansvaret for deres sikkerhed, instrueres i, hvordan maskinen skal anvendes.
- Børn skal være under opsyn, så de ikke leger med maskinen.
- I tilbehørsposen finder du værktøjet til nødåbning af glaslugen.

## Installation

Se kapitlet "Installation".

## Overløbssikring

Hvis maskinens vandstand kommer over det normale, starter overløbssikringen udpumpningen og lukker for vandindtaget. Hvis vandstanden ikke er dalet inden for 60 sekunder, afbrydes programmet.

## Transport/vinteropbevaring

Hvis maskinen skal transporteres eller opbevares i uopvarmede lokaler, hvor temperaturen kan komme under frysepunktet, skal man gøre som følger:

- Tøm filteret og afløbspumpen, se kapitlet "Vedligeholdelse og rengøring".
- Luk for vandet til vaskemaskinen, løsn tilløbsslangen til indløbsventilen, og lad vandet løbe ud fra ventil og slange.
- Efter tømning af pumpen kan der være en lille mængde vand tilbage i maskinen. Dette påvirker ikke kvaliteten og skader ikke maskinen.

## Genvinding

Maskinen er fremstillet og mærket med henblik på genvinding. For at forhindre personskader skal maskinen gøres ubrugelig, når det er blevet besluttet at skrotte maskinen. Kontakt din kommune for information om, hvor og hvordan din maskine skal genvindes på forsvarlig vis.

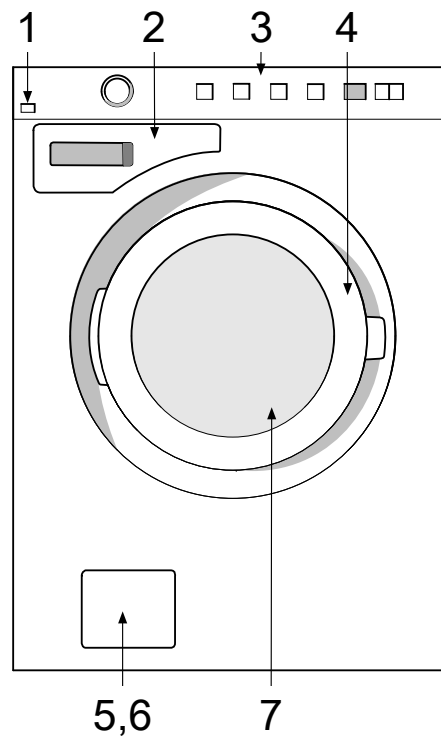
# Børnesikkerhed

## **Pas på børnene!**

- Luk altid lugen, og sæt straks programmet i gang, når du har påfyldt vaskemiddel.
- Lad ikke små børn bruge vaskemaskinen eller lege med den.
- Opbevar vaske- og skyllemiddel utilgængeligt for børn.

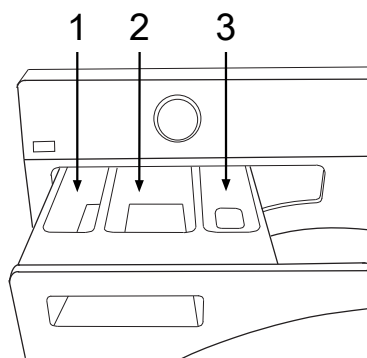
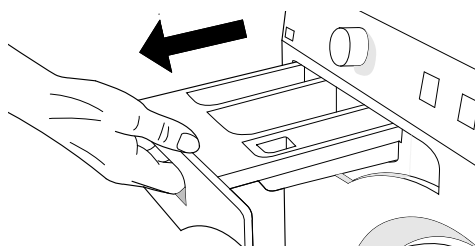
# Beskrivelse af vaskemaskinen

1. Hovedafbryder
2. Sæbeskål
3. Programpanel
4. Typeskilt (på indersiden af vaskelugen)
5. Lem til afløbspumpe
6. Afløbspumpe (inden for lugen)
7. Luge



# Sæbeskål

1. Forvask
2. Hovedvask
3. Skyllmiddel



# Råd og tips, før du vasker

Her følger nogle gode råd, som du bør læse, før du begynder at vaske.

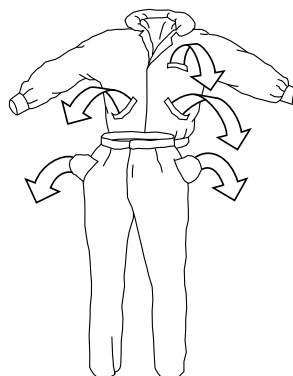
## Sortering af tøjet

Sortér tøjet efter:

- hvor snavset det er
- kulør
- materiale

## Tekstilerne

1. Luk lynlåse, og luk velcrobånd, så de ikke river i tekstilerne.
2. Nyt kulørt tøj kan indeholde overskudsfarve og bør derfor vaskes separat de første gange.
3. Vend vrangen ud på sart tøj. Derved reduceres risikoen for fnugdannelse og farvefolder.
4. Tøm lommerne, og vask dem gerne med vrangen ud.



## Vaskemærkning

Se på tøjets vaskemærkning. Tabellen nedenfor giver tips om velegnet vaskeprogram til forskellige materialer og tøjmængder. Med moderne vaskemaskiner og vaskemidler, f.eks. kompaktmidler, kan du oftest vaske ved lavere vasketemperaturer. Prøv dig frem til det bedste resultat.

## Vaskeanvisningernes symboler

Eksempel på vaskeanvisninger og anbefalede programvalg. Følg altid vaskeanvisningerne i tøjet.

Vaskemærkning	Materiale	Programmer	Mængde
	Bomuld, linned, hvidt og lyst kulørt tøj.	Colour/White 60 °C til 95 °C	1/1 tromle
	Bomuld, linned, bomuld/polyester. Lyst og mørkt kulørt tøj.	Quick 60 °C	1/2 tromle
	Akryl, viskose, modal, acetat, polyester, polyamid og elastan. Lyst og mørkt kulørt tøj.	Strygelet/sport (Easy care) 40 °C	1/2 tromle
	Uld, silke og andet meget sart tøj	Wool/hand wash 30 °C til 40 °C	1/3 tromle

## Kulørt bomuld

Kulørt bomuldstøj, der er mærket med vaskeanvisningen 60 °C, skal vaskes ved 60 °C første gang, for at evt. overskudsfarve kan forsvinde. Følger du ikke dette vaskeråd, risikerer du, at tøjet falmer. Brug et vaskemiddel uden blegemiddel for at bevare tekstilernes farve.

## Ubleget linned

Tekstiler af ubleget linned skal vaskes ved 60 °C med et vaskemiddel uden blegemiddel eller optisk hvidt. Meget snavset linned kan nu og da vaskes ved højere temperaturer, men ikke for ofte, da varmen kan ødelægge linnedets glans og styrke.



# Råd og tips, før du vasker

## Uld

Disse tekstiler er enten mærket med maskinvask eller håndvask. Programmet Wool/hand wash er mindst lige så skånsomt som at vaske i hånden.

Uld er særlig sart over for bearbejdning.

Hvis du ikke vil centrifugere, kan du trykke vandet ud med frottéhåndklæder. Vælg i så fald Ej centrifugering.

For at se, hvordan du vælger denne indstilling: se kapitlet "Vask". Det meste tøj tåler dog en kort centrifugering. Vælg kort centrifugering ved at vælge en centrifugeringshastighed på 800 omdr./min. eller derunder.

## Regenererede fibre og syntetiske fibre

Materialer af regenererede fibre som f.eks. viskose og visse syntetiske fibre er sarte og kræver megen plads for ikke at krølle. Fyld kun tromlen halvt op når du vasker, og vælg en centrifugeringshastighed på 800 omdr./min eller mindre.

### BEMÆRK!

Viskose og acetat er stoffer, der er sarte i våd tilstand.

## Reducér allergirisikoen

Vaskemaskinen er udstyret med tilvalget Superskyl. Brug dette tilvalg for at tage hensyn til personer med følsom hud, f.eks. allergikere og små børn.

## Spar tid og energi

Brug programmet Colour/White for at spare tid og energi. Programmet har en kortere hovedvask end Normal, men er ofte tilstrækkeligt til en normalt snavset vask.

## Høj vandstand

Hvis du ønsker mere vand til hovedvask og skyl, kan du benytte tilvalget Høj vandstand. Høj vandstand bruges altid i programmet Uldvask/Håndvask.

## Økonomi og effektivitet

Du kan spare meget energi ved ikke at bruge kraftigere programmer end nødvendigt.

- Vælg Quick, hvis du f.eks. kun har brug for at opfriske skjorter eller træningstøj. Så sparer du både vand og energi.
- Vælg højt centrifugeringsomdrejningstal, så mindsker du energiforbruget, når du tørrer i tørretumbler eller tørreskab.
- Vask altid med fuldt lastet maskine, når du bruger programmerne Heavy, Colour/White og Normal.
- Undgå at vaske med forvask. Moderne maskiner og vaskemidler vasker rent uden forvask. Der er kun behov for forvask ved meget snavset tøj.

## Vaskemiddel

Miljømærkede vaskemidler er mere skånsomme for miljøet.

Overdosering af vaskemiddel giver ikke et bedre vaskeresultat og medfører en ekstra belastning af miljøet.

Prøv at bruge en mindre mængde vaskemiddel, og øg kun doseringen, hvis du bliver utilfreds med vaskeresultatet.

## Tekstilfarvning

Hvis du vil farve tekstiler i maskinen, skal du vælge programmet Colour/White og tilvalget Superskyl. Vælg temperatur efter farveproducentens anbefalinger.

Vælg lave centrifugeringsomdrejninger, hvis tøjet, der skal farves, er af blandede materialer som f.eks. bomuld/polyester.

### BEMÆRK!

Tilsæt farven direkte i vasketromlen - ikke i sæbeskålen. Efter farvningen skal du køre en tom maskine med det samme program. Brug normal mængde vaskemiddel.

# Råd og tips, før du vasker

## **BEMÆRK!**

Af miljøhensyn vil vi fraråde brugen af stærke kemikalier.

Ved brug af midler til blegning eller pletfjernelse er der risiko for rustdannelse (korrosion) i og misfarvning af maskinen.

# Vask

## 1 Sortér tøjet

Se kapitlet "Råd og tips, før du vasker".

Læg bøjle-bh'er i en vaskepose.

Tøm lommerne. Mønter og søm m.v. kan forårsage skader på maskinen og tekstilerne.

## 2 Slå hovedafbryderen til

## 3 Åbn lugen, og læg tøjet i

Hvis lugen er lukket, skal man trykke på knappen Lugeåbning (nøglesymbolet).

Lugen åbnes, når maskinen er tømt for vand. Læg tøjet i. I tabellen med vaskeprogrammer kan du se, hvor meget vasketøj man kan lægge i for de forskellige programmer.

## 4 Påfyld vaske- og evt. skyllemiddel

På vaskemiddelemballagen kan du finde vejledende doseringer. Maskinen kan rumme 8 kg tøj. Hvis du har en lille mængde tøj i maskinen, kan du mindske doseringen noget.

### Vaskepulver

Hæld pulveret i sæbeskålen til hovedvask og eventuelt forvask.

### Flydende vaskemiddel

Ved brug af flydende vaskemiddel skal man følge vaskemiddelproducentens anbefalinger. Ved trægt flydende vaskemiddel anbefaler vi altid at bruge en vaskebold.

### Vaskebold eller doseringspose


Hvis du bruger vaskebold eller doseringspose, skal du lægge bolden eller posen direkte i tromlen og vælge et program uden forvask.

### BEMÆRK!

Overdosering af vaskemiddel giver ikke et bedre vaskeresultat og medfører en ekstra belastning af miljøet.

Prøv at bruge mindre vaskemiddel, og øg kun doseringen, hvis du bliver utilfreds med vaskeresultatet.

## Skyllemiddel

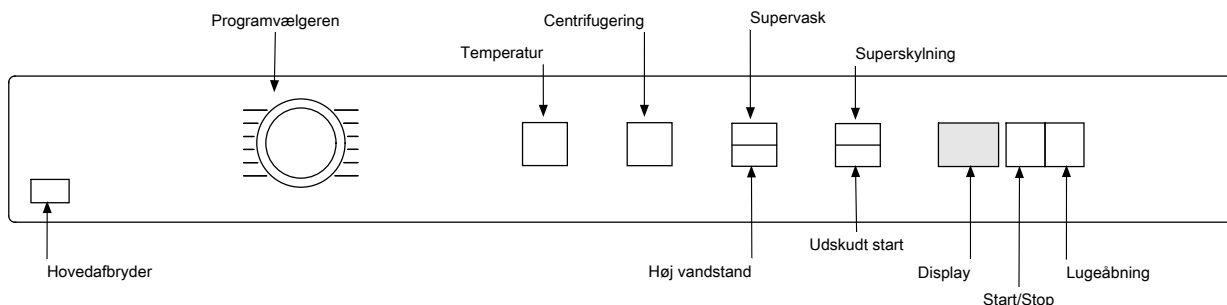
Hæld skyllemidlet i skålen med -symbolet. Følg anbefalingerne på skyllemiddelemballagen.

### BEMÆRK!

Dosér ikke over skålens maks.-niveau. Så vil skyllemidlet løbe for tidligt ind, og det forringer vaskeeffekten.

# Vask

## 5 Vælg program



Du vælger program ved at dreje på programvælgeren. En lysdiode lyser ved det valgte program, og programmets beregnede tid vises i displayet. Vælg ønsket tilvalg med tilvalgsknapperne.

### 1. Auto

Programmet tilpasser automatisk længden på hovedvasken og antallet af skylninger i forhold til den mængde tøj, der lægges i maskinen.

### 2. Heavy

Program til meget snavset tøj, hvor snavset skal opløses godt før hovedvask. Derfor har programmet forvask. Du kan frit vælge temperatur, men følg vaskeanvisningerne i tøjet. Den højeste temperatur, 95 °C, er velegnet, når tøjet er meget snavset. Centrifugeringshastighed vælges frit. Maskinen tilpasser programtid og vandforbrug efter vaskens størrelse.

### 3. Normal

Program til normalt til meget snavset tøj, både hvidt og kulørt. Du kan frit vælge temperatur, men følg vaskeanvisningerne i tøjet. 60 °C er en god temperatur til meget snavset bomuld og til tøj, der bæres ind til kroppen. Vælg 40 °C, hvis tøjet er mindre snavset. Centrifugeringshastighed vælges frit. Maskinen tilpasser programtid og vandforbrug efter lastens størrelse.

### 4. Colour/White

Hverdagsprogram til tøj, der er let til middel snavset. Du kan frit vælge temperatur, men følg vaskeanvisningerne i tøjet. Tøj, der bæres tæt på kroppen, bør vaskes ved 60 °C. Tøj, der ikke er ret snavset, bliver ofte rent allerede ved 40 °C. Centrifugeringshastighed vælges frit. Maskinen tilpasser programtid og vandforbrug efter vaskens størrelse.

### 5. Quick

Hurtigt program til tøj, der blot skal friskes op. Programmet kan køres ved valgfri temperatur, men følg vaskeanvisningerne i tøjet. Jo lavere temperatur, jo kortere programtid. Tøj, der bæres ind til kroppen, bør vaskes ved 60 °C. Centrifugeringshastighed vælges frit.

### 6. Strygelet/sport (Easy care)

Program til syntetiske fibre, blandingstekstiler eller strygelet bomuld. Programmet har høj vandstand og er derfor egnet til f.eks. puder og vattede jakker. Læs vaskeanvisningen grundigt, og husk på, at visse membraner i overtøj ikke tåler skyllemiddel. Du kan vælge vasketemperatur op til 60 °C, og den maksimale centrifugeringshastighed er 1200 omdr./min.

# Vask

## 7. Synthetics

Program til sarte tekstiler af syntetiske fibre, blandingstekstiler, kunstsilke. Den maksimale temperatur er 60 °C, følg dog vaskeanvisningen i tøjet. Mange syntetiske stoffer bliver rene ved 40 °C. Tøj, der bæres tæt på kroppen, bør vaskes ved 60 °C. Maksimal centrifugeringshastighed er 800 omdr./min.

## 8. Wool/hand wash

Skånsomt vaskeprogram til uld, silke og tøj, der ellers kræver håndvask. Den højeste temperatur er 30 °C. Programmet har kort centrifugering. Maksimal centrifugeringshastighed er 800 omdr./min.

## 9. Rinse

Programmet udfører en skylning i koldt vand + centrifugering. Velegnet til tøj, der blot skal ligge i blød, eller til gulvklude og mopper.

## 10. Spin & Drain

Bruges, når du kun vil centrifugere. Hvis du kun vil tømme maskinen for vand, skal du vælge

symbolet  (ingen centrifugering).

# Vask

## Programtabel

Programmer	For-vask	Temp. °C	Antal skyl-ninger	Centrifugerings-hastighed omdr./min	Maks. last (kg)	Vandforbrug (ca. liter)	Energiforbrug (ca. kWh)	Programtid (ca. timer og min)
1. Auto								
2. Heavy	X	95	5	1600	8	85	2,2	2:45
	X	60	5	1600	8	75	1,2	2:40
3. Normal		60 <sup>1)</sup>	3	1600	8	65	1,20	3:20
		40 <sup>2)</sup>	3	1600	8	65	0,67	2:57
4. Colour/White		60	3	1600	8	60	1,2	1:40
5. Quick		40	2	1600	4,0	25	0,4	0:40
6. Strygelet/sport (Easy care)		40 <sup>1)</sup>	2	1200	4,0	50	0,5	1:20
7. Synthetics		40	3	800	2,5	30	0,4	1:20
8. Wool/hand wash		30	3	800	2,5	70	0,5	0:45
9. Rinse			1	1600	4,0	15	0,1	0:18
10. Spin & Drain				1600	4,0		0,1	0:15

1) Testprogram med koldvandstilslutning i henhold til EN 60456.

2) 40 °C program til testinstitut. Tilvalgsfunktion 40 °C skal vælges.

I tabellen ovenfor vises nogle eksempler på forbrug af energi, vand og tid for nogle forskellige programindstillinger. Forbrugsværdierne kan variere alt efter vandtryk, vandets hårdhedsgrad, temperatur på det indkommende vand, rumtemperatur, mængde og type af vasketøj, variationer i elnettet samt valgte tilvalgsfunktioner. Ved de viste eksempler har indstillingen for skyl været Normal, og ingen tilvalgsfunktioner er blevet anvendt.

# Vask

## 6 Vælg tilvalg

Vælg tilvalg, og du får et vaskeprogram, der passer til netop dit vasketøj. De mulige tilvalg afhænger af det valgte program. Hvis tilvalget er tilgængeligt i det valgte program, tændes symbolet, når du trykker på knappen.

Maskinen husker dine tilvalg for hvert program (med én undtagelse - Udskudt start). Næste gang du vælger det aktuelle program, kan du ændre igen, hvis du vil.






### Temperatur

- Vælg temperatur ved at trykke på knappen, indtil lysdioden lyser ved den ønskede temperatur.
- Du kan vælge temperaturer mellem 20 °C og 95 °C. Ved Wool/hand wash kan du ikke vælge en temperatur, der er højere end 40 °C, og ved valg af Synthetics eller Strygelet/sport (Easy care) er den maksimale temperatur 60 °C.



### Centrifugering

- Vælg centrifugeringsomdrejningstal ved at trykke på knappen, indtil lysdioden lyser ved det ønskede omdrejningstal.
- Du kan vælge centrifugeringshastigheder mellem 400 og 1600 omdr./min., Ej centrifugering eller Ej udpumpning. Højeste centrifugeringshastighed varierer mellem de forskellige programmer, se lysdioderne omkring knappen.
- , betyder, at programmet udføres uden centrifugering og afsluttes med udpumpning.
-  Ej udpumpning betyder, at programmet udføres uden centrifugering og afsluttes med det sidste skyllevand tilbage i maskinen. Tøjet vil så ligge i det sidste skyllevand og bliver dermed ikke krøllet.

Hvis du har valgt "Ej udpumpning", skal du vælge programmet Spin & Drain og symbolet  (ingen centrifugering) for at tømme maskinen for vand efter afsluttet program, inden du åbner lugen.



### Udskudt start

Ved valg af Udskudt start starter maskinen 1-24 timer efter, at du har trykket på knappen Start/Stop.

- Tryk på knappen ved symbolet for at vælge Udskudt start.
- Ved at trykke på knappen igen kan du udskyde starten i op til 24 timer i trin af 1 time.
- Tryk på Start/Stop, maskinen tæller ned med 1 time ad gangen og starter, når forsinkelsestiden er udløbet.

Hvis du fortryder og vil afbryde tilvalget Udskudt start, skal du holde Start/Stop inde i tre sekunder.

#### BEMÆRK!

Husk at trykke på knappen Start/Stop for at starte programmet.

#### BEMÆRK!

Kontroller, at beholderen til vaskemiddel er helt tør, inden du fylder vaskemiddel i den, da vaskemidlet ellers kan klumpe, inden maskinen går i gang.

# Vask

## **Superskyl**

Brug tilvalget Superskyl, hvis du vil øge antallet af skylninger. Antallet af skyl er maks. syv, men varierer alt efter valgt program. Det anbefales til personer med særlig følsom hud og/eller i områder med meget blødt vandt. Tilvalget kan ikke vælges i Rinse eller Spin & Drain.

- Vælg Superskyl ved at trykke på knappen under symbolet
- En lysdiode ved knappen lyser, når valget er aktiveret.

## **Høj vandstand**

Med Høj vandstand bruges der ekstra meget vand i hovedvask og skylninger. Dette tilvalg kan anvendes i alle programmer med undtagelse af Wool/hand wash, Rinse eller Spin & Drain.

- Vælg Høj vandstand ved at trykke på knappen ved symbolet
- En lysdiode ved knappen lyser, når valget er aktiveret.

### **BEMÆRK!**

Vandet til høj vandstand tages ind i hovedvasken efter ca. 15 minutter.

## **Supervask**

Supervask kan vælges for bedre at løsne genstridige pletter og kraftigt snavs på tøjet. Tilvalget giver en kold forvask, og bearbejdningstiden i koldt vand forlænges med ca. seks minutter. Bearbejdningstiden i hovedvasken forlænges også.

- Vælg Supervask ved at trykke på knappen ved symbolet
- En lysdiode ved knappen lyser, når valget er aktiveret.



# Vask

## 7 Luk lugen, og tryk på knappen Start/Stop

### Resterende tid

Når programmet startes, vises en anslået programtid i timer og minutter. Mens programmet kører, opdateres den resterende tid tre gange, ud fra det aktuelle omfang af lasten og den indkommende vandtemperatur. Første opdatering sker efter cirka 15 minutter. Inden sidste skylning vises den endelige resterende tid.

### Læg tøj i eller tag tøj ud efter start

Hvis du vil lægge tøj i eller tage tøj ud, efter at programmet er startet, kan du stoppe programmet ved at holde knappen Lugeåbning (nøglesymbolet) inde i tre sekunder. Programtiden blinker i displayet. Inden genstart skal du eventuelt påfylde nyt vaskemiddel og lukke lugen. Maskinen fortsætter automatisk dér, hvor programmet var nået til, da det blev afbrudt.

### Hvis du vil afbryde eller skifte program

Du kan afbryde et program ved at trykke på knappen Start/Stop i tre sekunder. For at genstarte maskinen skal du vælge nyt program og eventuelt påfylde nyt vaskemiddel og trykke på knappen Start/Stop.

### BEMÆRK!

Åbn ikke sæbeskålen, når vaskemaskinen er i gang.

## 8 Efter afsluttet program

Når programmet er færdigt, vises "End" i displayet.

Lugen åbnes automatisk efter afsluttet program. Hvis du vil deaktivere funktionen for automatisk lugeåbning, se afsnittet "Vælg indstillinger".

- Tag tøjet ud
- Sluk for hovedafbryderen – så sparer du energi.

Hvis du har små børn eller kæledyr derhjemme, skal du lukke lugen, når du har taget tøjet ud.

### Baggrundsbelysning

To minutter efter vaskeprogrammet er slut, skifter displayets baggrundsbelysning til energisparetilstand.

# Indstillinger

## Indstillingsmuligheder

Automatisk lugeåbning.

Ekstra skylninger

### Lugeåbning

Hvis man vælger Automatisk lugeåbning, vil lugen åbne, når programmet er afsluttet.

1. Slå maskinen fra på hovedafbryderen.
2. Hold knappen til Superskyl inde, og tryk derefter på hovedafbryderen.
3. I displayet vises "AdO", hvis automatisk lugeåbning er aktiveret, eller "AdF", hvis tilvalget ikke er aktiveret.
4. Tryk på knappen for Superskyl for at ændre indstillingen.
5. Tryk på lugeåbningsknappen for at gemme indstillingen.

### Ekstra skylninger

Din vaskemaskine er ved levering indstillet til at give tre skylninger i programmerne Normal og Colour/White. Hvis du vil udvide til fem skylninger i disse programmer, skal du gøre som følger:

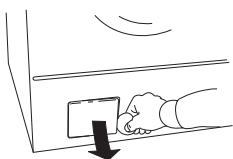
1. Sluk maskinen på hovedafbryderen.
2. Hold knappen til Udskudt start inde, og tryk derefter på hovedafbryderen.
3. I displayet vises "R O", hvis ekstra skylninger (5 skylninger) er aktiveret, eller "R F" hvis det ikke er aktiveret (3 skylninger).
4. Drej programvælgeren for at ændre indstillingen.
5. Tryk på knappen Lugeåbning for at gemme indstillingen.

# Vedligeholdelse og rengøring

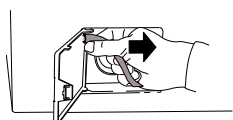
## Rengøring af fælde og afløbspumpe

Vaskemaskinen har en fælde, hvor mindre genstande som mønter og hårnåle kan opfanges. For at rense fælden og afløbspumpen skal du gøre som følger:

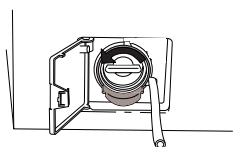
1. Sørg for, at maskinen er tømt for vand, og at hovedafbryderen er slået fra.



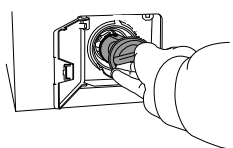
2. Åbn lugen.



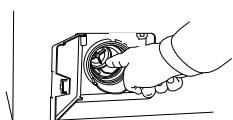
3. Løsn afløbsslangen fra tappen på lugens inderside, og aftap vandet i en skål eller lignende.



4. Åbn pumpen ved at skruе dækslet mod uret. Tag dækslet af.



5. Fjern eventuelle fremmedlegemer og skidt i pumpehuset og fra dækslet. Kontrollér også, at pumpevingen længst inde kan rotere.



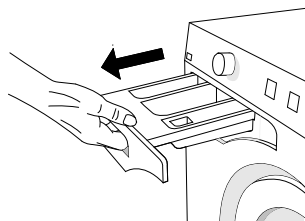
6. Skru dækslet på, sæt afløbsslangen tilbage på lugens tap, og luk lugen.

## Rengøring af sæbeskålen

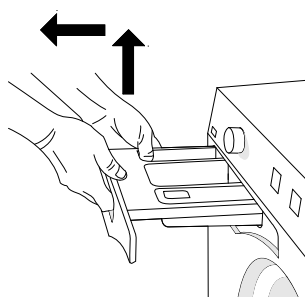
### BEMÆRK!

Vask ikke sæbeskålen i opvaskemaskine!

Træk sæbeskålen så langt ud, man kan.



Løft derefter sæbeskålen op, og træk den ud af maskinen.



Skyl og børst sæbeskålen ren. Låget over skyllemiddelrummet er aftageligt.

## Rengøring af maskinen udvendigt

Rengør ydersiderne og programpanelet med et mildt rengøringsmiddel. Brug ikke opløsningsmidler, da de kan beskadige maskinen.

### BEMÆRK!

Maskinen må ikke skylles med en vandstråle!

## Rengøring af maskinen indvendigt for at undgå lugtproblemer

Med dagens moderne vaskemidler er det ofte nok at vaske ved lave temperaturer. Det betyder, at der kan samle sig små aflejringer i maskinen. Disse kan så risikere at medføre lugtproblemer. For at undgå dette anbefales det, at man nogle gange om året kører et 95 °C-program. Brug da en lille mængde vaskemiddel. Det er ikke nødvendigt at fylde maskinen med tøj.

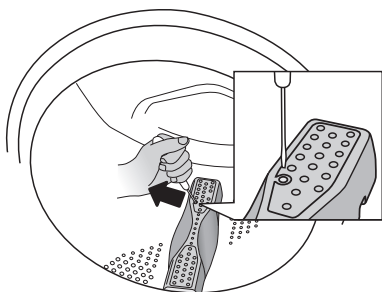
# Vedligeholdelse og rengøring

## Rensehuller under vulsterne

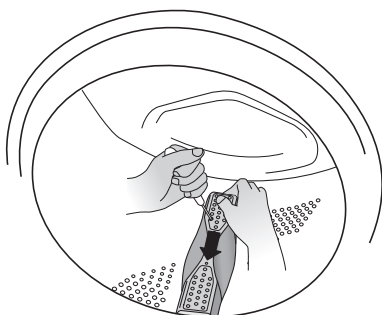
Hvis du har mistanke om, at et fremmedlegeme som f.eks. et søm eller en clips er faldet gennem vasketromlen, skal du kontrollere området under valkerne. Disse fremmedlegemer kan ruste og forårsage pletter på tøjet. Søm og andre spidse genstande kan forårsage huller i tekstilerne.

### Sådan gør man

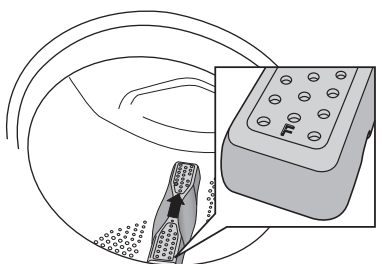
1. Stik en skruetrækker eller lignende genstand i vulstens hul som illustreret, og bøj forsigtigt skruetrækkerens håndtag til venstre.



2. Tag fat i vulsten med den anden hånd, og træk den ud mod dig selv.



3. Løft vulsten op.
4. Fjern eventuelle fremmedlegemer.
5. Placer vulsten i fastgørelseshullerne med F-mærkningen mod dig. Sørg for, at alle vulstbeslag sidder i deres huller i tromlen. Tryk den indad, til den går i hak.



## Kalkholdigt vand

Hvis du bor i et område med hårdt vand (kalkholdigt vand), kan tromlen få en gråhvid belægning. For at fjerne denne belægning skal du hælde cirka 20 gram citronsyre i tromlen og køre et valgfrit 95 °C program. Gentages efter behov.

# Fejlfinding

## Lugen kan ikke åbnes


1. Kontrollér, at hovedafbryderen er slået til.
2. Er strømmen afbrudt? Kontrollér husets sikringer (propper). Lugen kan ikke åbnes med lugeåbningsknappen (med nøglesymbolet), hvis strømmen er afbrudt.

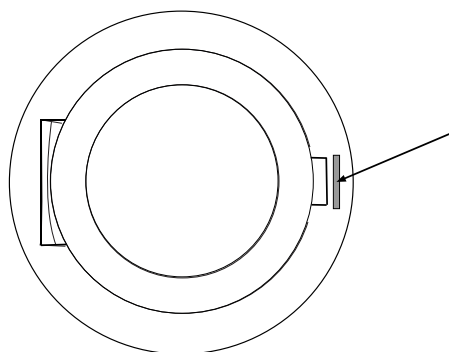
**Hvis det ikke lykkes på anden vis, kan lugen nødåbnes som følger:**

### ADVARSEL!



Manuel lugeåbning må kun foretages, hvis maskinen er afbrudt fra lysnettet og er tømt for vand.

- A Vælg programmet Spin & Drain og tilvalget med symbolet  (ingen centrifugering) for at tømme maskinen for vand. Hvis det ikke fungerer, skal maskinen tømmes manuelt. Se afsnittet Rengøring af fælde og afløbspumpe i kapitel "Vedligeholdelse og rengøring".
- Hvis det ikke fungerer, skal maskinen tømmes manuelt. Se afsnittet Rengøring af fælde og afløbspumpe i kapitel "Vedligeholdelse og rengøring".
- B Sørg for, at hovedafbryderen er slået fra, og at stikket er trukket ud af stikkontakten.
- C Sæt værktøjet til nødåbning i spalten til højre for lugens lås. Værktøjet findes i tilbehørsposen.
- D Tryk værktøjet opad, så lugen åbnes.



Hvis maskinen stadig ikke åbner lugen, når vaskeprogrammet er slut, skal du ringe til serviceafdelingen.

## Maskinen vil ikke starte

1. Er lugen ordentligt lukket? Tryk den omhyggeligt til.
2. Er strømmen afbrudt? Kontrollér sikringer og HPFI-relæ i huset.
3. Kontroller, at du ikke har valgt Udskudt start. Hold knappen Start/Stop inde i 3 sekunder for at afbryde Udskudt start.

# Fejlfinding

## Fejlmeddelelser

Hvis der opstår en fejl i løbet af programmets afvikling, vises en meddelelse i displayet. For at komme ud af fejlmeddelelsen efter afhjælpning skal du slukke og tænde for maskinen.

Følgende fejlmeddelelser kan vises i displayet:

### F10 Overløbsfejl

1. Luk hanen.
2. Se under "Udpumpningsfejl".

### F11 Udpumpningsfejl

#### Kontroller:

- at der ikke har sat sig et fremmedlegeme fast i afløbsslangens udløb.
- at afløbspumpen ikke er blokeret af et fremmedlegeme. Rens pumpen, se kapitel "Vedligeholdelse og rengøring".
- at der ikke er knæk på afløbsslangen.

Efter afhjælpning skal man køre Udpumpning eller trykke på lugeåbningsknappen (nøglesymbol) for at tømme maskinen. Hvis fejlen ikke forsvinder, skal man ringe til service.

## F12 Vandindtagsfejl

#### Kontroller:

- at hanen på vandledningen er åben.
- at filteret i maskinens vandindtag ikke er tilstoppet.

#### Løsning:

1. Luk hanen.
2. Løsn slangen.
3. Rens filteret i indløbsventilen på maskinen.
4. Skru slangen tilbage på plads.
5. Åbn hanen.
6. Kør programmet igen for at kontrollere, om fejlen er afhjulpet.
7. Hvis fejlen ikke forsvinder, skal man ringe til service.

## ☰ ☰ ☰ Ubalance

Centrifugeringen afbrydes, hvis ubalancen er for stor. Vaskemaskinen starter centrifugeringen igen, og forhåbentlig har tøjet placeret sig bedre inde i cylinderen. Dette kan gentages op til 10 gange. Hvis det da ikke lykkes for maskinen at finde en god balance, skifter programmet til næste trin. Fejlmeddelelsen kræver ikke nogen afhjælpning.

# Teknisk information

## Tekniske oplysninger

Højde:	850 mm
Bredde:	595 mm
Dybde:	585 mm
Vægt:	73 kg
Cylindervolumen:	60 l
Maks. vasketøjskapacitet:	8 kg
Centrifugeringshastighed (omdr./min):	400-1600
Tilslutningseffekt:	Se typeskilt
Elementeffekt:	Se typeskilt
Vandtryk:	0,1-1 MPa 1-10 kp/cm <sup>2</sup> 10-100 N/cm <sup>2</sup>
Materiale tromle og væskebeholder:	Rustfrit stål
Materiale kabinnet:	Pulverlakeret og varmgalvaniseret stålplade eller rustfrit stål
Vandtilslutning:	1,5 m pexrør
Afløb:	1,7 m polypropenslange

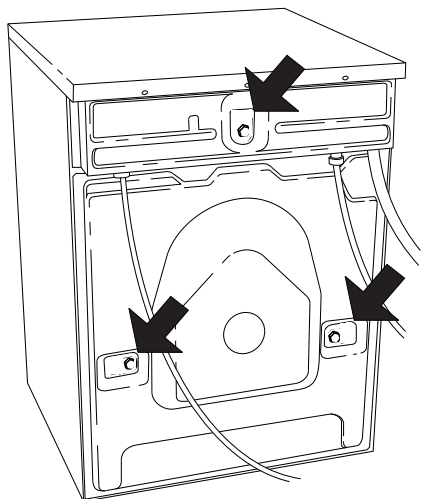
## Information til testinstitut

### Energimærkning

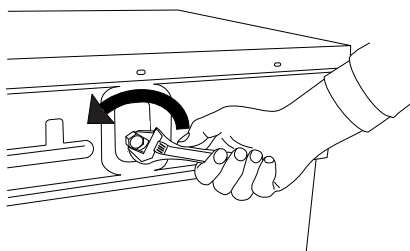
Teststandard Europa:	EN 60456
Vaskeprogram:	Normal 60 °C, 8 kg bomuld
Tilslutning:	Koldt vand 15 °C
Testmetode støjmåling:	IEC-60704-2-4
Effektbehov ved slukket maskine	< 0,3 W
Effektbehov ved udskudt start	< 6,0 W
Effektbehov ved afsluttet program	< 3,0 W

# Transportbeslag

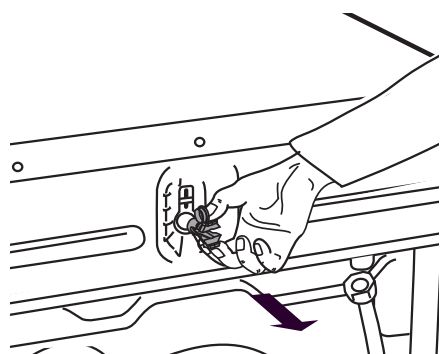
Fjern de tre transportskruer og indsatserne til transportlåsen, før maskinen tages i brug.



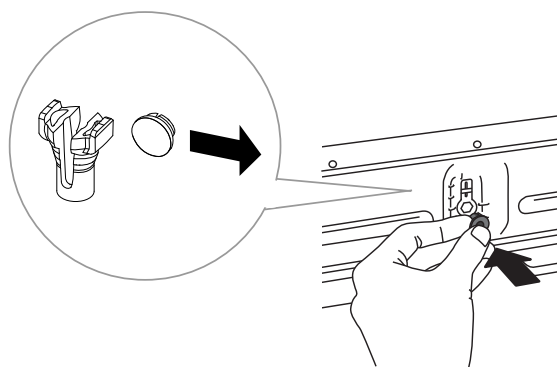
1. Løsn og fjern skruerne som vist nedenfor.



2. Pres de indsatser, som skruerne var monteret i, sammen, og træk dem ud.



3. Løsn de plastskiver, som sidder på indsatserne. Tryk plastskiverne fast i de tre huller, hvor indsatserne har siddet. Gem indsatserne, hvis maskinen på et senere tidspunkt skal flyttes.



## BEMÆRK!

Hvis maskinen skal transporteres, skal indsatserne til transportlåsen og skruerne monteres igen for at undgå, at maskinen tager skade. Hvis du mister transportskruerne eller indsatserne, kan du bestille nye hos din forhandler.

Artikelnummer	Betegnelse
80 882 77	Skrue
80 901 05	Indsats til transportlås

Bestil tre styk af hver!



# Installation

## Vaskemaskinens placering

Vaskemaskinen kan placeres indbygget eller fritstående. I forbindelse med placeringen skal man sørge for, at stikket er let tilgængeligt.

### A. Indbygning

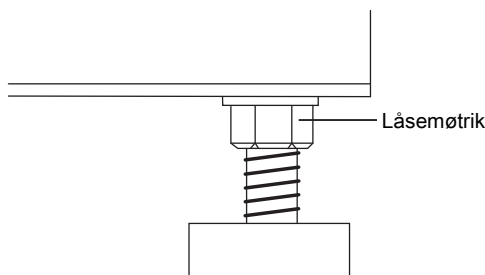
Vaskemaskinen kan indbygges under en bordplade med en arbejds højde på 850 - 900 mm. Sørg for, at der er et mellemrum på 5 mm rundt om hele maskinen, også mellem topdækslets bagkant og væggen bagved.

### B. Fritstående

Vaskemaskinen kan placeres ved siden af eller under tørretumbleren.

### Justér fødderne

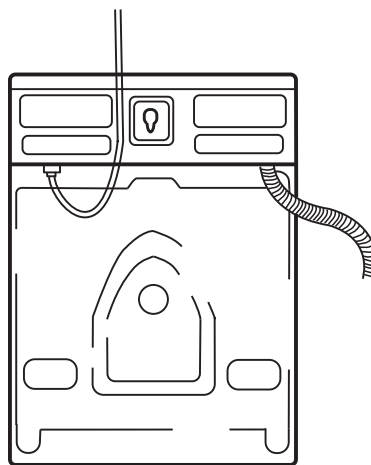
Minimér larm fra maskinen ved at justere maskinens fødder, så den står stabilt og vandret på gulvet. Stram låsemøtrikkerne.



## Vandtilslutning

Vandtilslutningen skal udføres af en person, der har den påkrævede kompetence. Maskinen tilsluttes med den tilløbsslange, der medfølger. Vandtrykket skal være 0,1–1 MPa (ca. 1–10 kp/cm<sup>2</sup>; 10–100 N/cm<sup>2</sup>). Det skal være en stophane på vandledningen.

Hvis ledningen er nyinstalleret, kan det være en god idé at skylle den grundigt igennem først, så eventuelt snavs fjernes. Ellers kan filteret i maskinens vandindtag blive tilstoppet og derved blokere vandtilførslen.



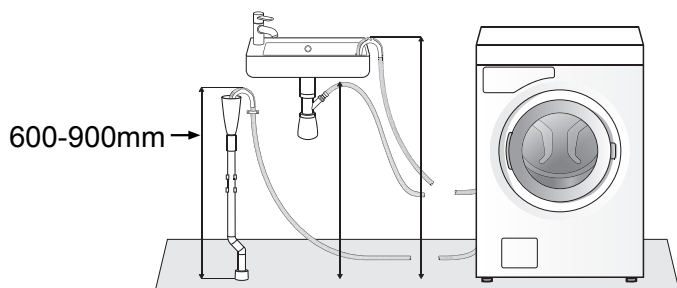
Brug kun tilløbsslange, der leveres med maskinen. Den gamle eller andre løse tilløbsslanger må ikke genbruges.

### Tilslutning til afløb

Maskinen leveres med tilkoblet afløbsslange, der skal tilsluttes til et afløb. Se nogle eksempler nedenfor. Højden skal være 600 - 900 mm over gulvet.

Den lave placering (600 mm) er altid at foretrække. Sørg for, at der ikke er knæk på afløbsslangen.

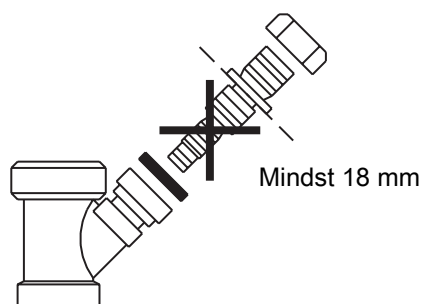
# Installation



Maskinen kan også tilsluttes med en nippel til afløbet. Slangens højde skal også her være 600-900 mm fra gulvet. Hullets inderdiameter skal være mindst 18 mm.

- Klip niplen til
- Afgrat hullet

Se figur.



## El-installation

Maskinen leveres med et stik godkendt i EU, som dog ikke må anvendes i en dansk installation, da maskinen derved ikke jordforbindes iht.

Stærkstrømsbekendtgørelsen. Udskiftning til dansk stik skal foretages af en autoriseret elinstallatør. Alternativt kan en til formålet godkendt adapter anvendes til overgang mellem Schuko-stikprop og dansk jordingsystem.

Hvis maskinen tilsluttes med et stik, skal man være opmærksom på følgende: Stikket skal altid være tilgængeligt, så maskinen kan afbrydes fra netforsyningen.

Ved tilslutning af maskinen til en fast installation skal man sørge for korrekt tilslutning i henhold til farvemærkningen.

Den elektriske installation må kun foretages af en autoriseret installatør under hensyntagen til gældende sikkerhedsbestemmelser

### BEMÆRK!

Skal ekstrabeskyttes jf. stærkstrømsbekendtgørelsen.

### Tilslutning ved levering

Maskinen leveres 1-Phase, 220-230V, 50-60Hz med stik, varmeeffekt 2000W og sikring 10A. Hvis der er et HPFI-relæ, skal det være af type A.

### BEMÆRK!

Reparation og vedligeholdelse, der vedrører sikkerhed eller ydeevne, skal udføres af en autoriseret fagmand.

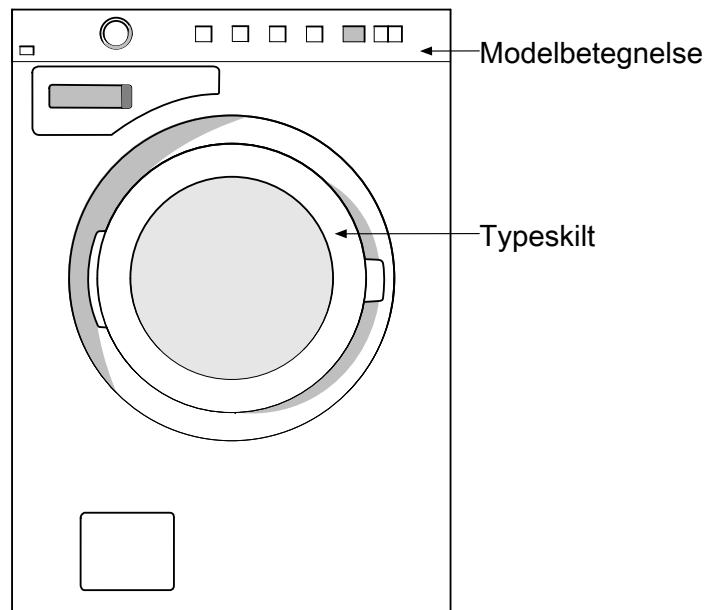
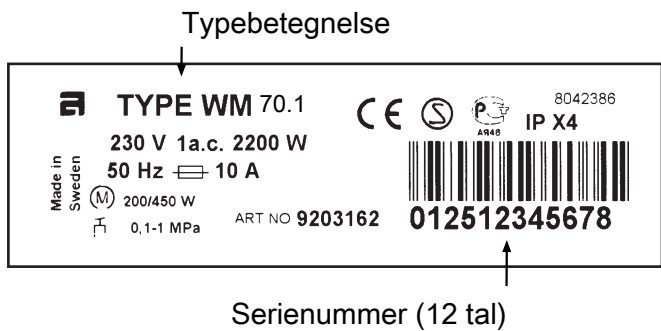
# Service

## Før du kontakter service

Før du kontakter service skal du finde modelbetegnelse, typebetegnelse og serienummer.

Modelbetegnelsen står på panelet.

Typebetegnelse og serienummer står på typeskiltet på lugens inderside.



# Lynguide

## 1 Maskinvask

1. Tøm lommer, og luk lynlåse.
2. Læs tekstilernes vaskemærkning.
3. Sortér tøjet.


### BEMÆRK!

Læg bøjle-bh'er i en vaskepose.

## 2 Læg tøjet i

1. Slå hovedafbryderen til.
2. Hvis lugen er lukket, skal man trykke på knappen Lugeåbning (nøglesymbolet), så lugen åbnes.
3. Læg vasketøjet i, og luk lugen.

## 3 Sæbeskålen

1. Hæld vaskemiddel i sæbeskålen til hovedvask og evt. forvask. Skyllemidlet hælder du i den højre skål med -symbolet.

2. Ved brug af flydende vaskemiddel skal man følge vaskemiddelproducentens anbefalinger.

## 4 Vælg program

1. Vælg program ved at dreje på programvælgeren.
2. Vælg eventuelle tilvalg og indstillinger.
3. Tryk på knappen Start/Stop.

## 5 Program afsluttet

1. Teksten "End" i displayet viser, at vaskeprogrammet er færdigt.
2. Lugen åbnes automatisk, når programmet er færdigt.
3. Tag tøjet ud.
4. Slå hovedafbryderen fra.

Hvis du har små børn eller kæledyr derhjemme, skal du lukke lugen, når du har taget tøjet ud.