

▶ T75170AV

DA Brugsanvisning
Tørretumbler

USER MANUAL



AEG

INDHOLDSFORTEGNELSE

1. OPLYSNINGER OM SIKKERHED.....	3
2. SIKKERHEDSANVISNINGER.....	5
3. TILBEHØR.....	7
4. PRODUKTBEKRIVELSE.....	8
5. BETJENINGSPANEL.....	9
6. PROGRAMTABEL.....	10
7. TILVALG.....	11
8. INDSTILLINGER.....	12
9. FØR FØRSTE ANVENDELSE.....	13
10. DAGLIG BRUG.....	13
11. RÅD OG TIPS.....	14
12. VEDLIGEHOLDELSE OG RENGØRING.....	15
13. FEJLFINDING.....	16
14. TEKNISKE DATA.....	17
15. INSTALLATION.....	18
16. PRODUKTINFORMATIONSSARK I REFERENCE TIL EU-FORORDNING 1369/2017.....	22

FOR PERFEKTE RESULTATER

Tak fordi du valgte dette produkt fra AEG. Vi har skabt det, så du kan nyde en uovertruffen funktionsevne i mange år med nyskabende teknologi, der gør livet lettere – funktioner, som du ikke finder i almindelige apparater. Brug et par minutter på at læse mere – så du kan få det bedste ud af det.

Besøg vores websted for at:



Få rådgivning, brochurer, fejlfinding, serviceinformation:
www.aeg.com/webselfservice



Registrere dit produkt for bedre service:
www.registreaeg.com



Købe tilbehør, forbrugsvarer og originale reservedele til dit apparat:
www.aeg.com/shop

KUNDEPLEJE OG SERVICE

Brug altid originale reservedele.

Sørg for at have følgende data tilgængelig, når du kontakter vores autoriserede servicecenter: Model, PNC, serienummer.

Du finder oplysningerne på maskinens typeskilt.

Advarsel/Forsigtig-Sikkerhedsanvisninger

Generelle oplysninger og gode råd

Miljøoplysninger

Ret til ændringer uden varsel forbeholdes.

1. ⚠️ OPLYSNINGER OM SIKKERHED

Læs brugsanvisningen grundigt, før du påbegynder installationen og ibrugtagningen af dette apparat. Producenten påtager sig intet ansvar for eventuelle skader, der er resultatet af forkert installation eller brug. Opbevar altid brugsanvisningen på et sikkert og tilgængeligt sted til senere opslag.

1.1 Sikkerhed for børn og andre udsatte personer



ADVARSEL!

Risiko for kvælning, personskade eller permanent invaliditet.

- Apparatet kan bruges af børn fra 8 år og opefter samt af personer med nedsat fysisk, sensorisk eller psykisk funktionsevne, eller som mangler den nødvendige erfaring eller viden, hvis de er under opsyn eller er blevet instrueret i at bruge apparatet på en sikker måde samt forstår de medfølgende farer.
- Børn mellem 3 og 8 år og personer med omfattende og komplekst handicap skal holdes på afstand af apparatet, medmindre de overvåges konstant.
- Børn på under 3 år skal holdes på afstand af apparatet, med mindre de overvåges konstant.
- Børn må ikke lege med apparatet.
- Opbevar al emballage utilgængeligt for børn, og bortskaf det korrekt.
- Opbevar vaskemidler utilgængeligt for børn.
- Lad ikke børn og husdyr komme tæt på maskinen, mens lågen er åben.
- Hvis apparatet har en børnesikring, skal den aktiveres.
- Børn må ikke udføre rengøring og vedligeholdelse på apparatet uden opsyn.

1.2 Generelt om sikkerhed

- Apparatets specifikationer må ikke ændres.
- Hvis tørretumbleren stilles oven på en vaskemaskine, skal stablesættet anvendes. Stablesættet, der kan fås

hos din autoriserede forhandler, må kun bruges med det apparat, der er angivet i vejledningen, som fulgte med tilbehøret. Læs den omhyggeligt inden installation (se installationsbrochuren).

- Installér ikke apparatet bag en dør, der kan låses, en skydedør eller en dør med et hængsel på den modsatte side, der ville forhindre apparatets låge i at åbne helt.
- Ventilationsåbningen i bunden må ikke tildækkes af et gulvtæppe, måtte eller anden gulvbelægning.
- ADVARSEL: Apparatet må ikke forsynes gennem en ekstern kontaktanordning, som f.eks. en timer, eller være sluttet til et kredsløb, der regelmæssigt tændes og slukkes af et forsyningsværk.
- Sæt først netstikket i stikkontakten ved installationens afslutning. Sørg for, at der er adgang til elstikket efter installationen.
- Sørg for god ventilation i rummet, hvor apparatet er installeret, så der ikke kan dannes gasser i rummet fra andre apparater, der bruger gas eller andre brændstoffer, herunder åbne ildsteder.
- Udblæsningsluft må ikke blive sendt ud i et aftræksrør, der bruges til udblæsningsgasser fra apparater, der bruger gas eller andre brændstoffer.
- Hvis strømforsyningskablet er beskadiget, skal det af sikkerhedsmæssige grunde udskiftes af producenten, et autoriseret servicecenter eller en tekniker for at undgå elektrisk stød.
- Undlad at overskride den maksimale fyldning på 7 kg (se kapitlet "Programtabel").
- Brug ikke apparatet, hvis tøj har været tilsmudset med industrikemikalier.
- Tør fnug eller rester fra emballage væk, der har ophobet sig omkring apparatet.
- Brug ikke maskinen uden et filter. Rengør fnugfilteret inden og efter hver brug.
- Tør ikke uvasket tøj i tørretumbleren.

- Hvis tøjet er tilsmudset med substanser som for eksempel madolie, acetone, alkohol, benzin, petroleum, pletfjerner, terpentiner, voks og voksfjerner, skal det vaskes i varmt vand tilsat ekstra vaskemiddel, før det tørres i tørretumbleren.
- Genstande som skumgummi (latexgummi), badehætter, vandtætte tekstiler, ting med gummibagside og tøj eller puder forsynet med skumgummiindlæg må ikke tørres i tørretumbleren.
- Skyllemidler eller lignende produkter må kun bruges som angivet i vejledningen fra produktets producent.
- Fjern alle genstande fra tøjet, som kunne være en kilde til antændelse, f.eks. lighterer eller tændstikker.
- **ADVARSEL:** Stands aldrig tørretumbleren, før tørreprogrammet er helt slut, medmindre alt tøjet hurtigt tages ud og breddes ud, så varmen kan slippe væk.
- Sluk for apparatet, og tag netstikket ud af kontakten inden nogen som helst form for vedligeholdelse.

2. SIKKERHEDSANVISNINGER

2.1 Installation

- Fjern al emballagen.
- Undlad at installere eller bruge et beskadiget apparat.
- Følg installationsvejledningen, der følger med apparatet.
- Vær altid forsigtig, når du flytter apparatet, da det er tungt. Brug altid sikkerhedshandsker og lukket fodtøj.
- Stil eller brug ikke apparatet et sted, hvor temperaturen kan komme under 5 °C eller over 35 °C.
- Gulvarealet, hvorpå apparatet skal installeres, skal være fladt, stabilt, varmebestandigt og rent.
- Sørg for, at der er luftcirkulation mellem apparatet og gulvet.
- Hold altid apparatet lodret, når det flyttes.
- Apparatets bagside skal anbringes mod en væg.
- Når apparatet står i den endelige position, kontrolleres det, at det er

korrekt i vater. Skru benene op og ned i overensstemmelse hermed.

2.2 Tilslutning, el



ADVARSEL!

Risiko for brand og elektrisk stød.

- Apparatet skal tilsluttes strøm m/jord, jvf. Stærkstrømsreglementet.
- Sørg for, at parametrene på typeskiltet er kompatible med de elektriske data for strømforsyningen.
- Brug altid en korrekt monteret lovlig stikkontakt.
- Brug ikke adaptorer til flere stik og forlængerledninger.
- Undgå at slukke for apparatet ved at trække i netledningen. Tag altid selve netstikket ud af kontakten.
- Undgå at berøre netledningen eller netstikket, hvis du har våde hænder.
- Apparatet er i overensstemmelse med EU-direktiverne.

2.3 Brug



ADVARSEL!

Risiko for personskade, elektrisk stød, brand, forbrændinger eller skade på apparatet.

- Dette apparat er kun til husholdningsbrug.
- Tør ikke beskadigede (iturevne, trevlede) genstande, som indeholder polstring eller fyld.
- Tør kun stoffer, som er egnet til tørring i tørretumbler. Følg instruktionerne på stofmærket.
- Hvis du har vasket dit vasketøj med en pletfjerner, skal du starte et ekstra skylleprogram, inden du starter tørretumbleren.
- Undlad at drikke eller tilberede mad med kondensvandet/destilleret vand. Det kan føre til sundhedsproblemer for såvel mennesker som dyr.
- Undgå at sidde eller stå på apparatets åbne låge.
- Tør ikke dryppende vådt tøj i en tørretumbler.

2.4 Vedligeholdelse og rengøring



ADVARSEL!

Risiko for skader på mennesker eller apparat.

- Undlad at bruge højtryksrensere eller damp til at rengøre apparatet.
- Rengør apparatet med en fugtig, blød klud. Brug kun et neutralt rengøringsmiddel. Brug ikke slibende midler, skuresvampe, opløsningsmidler eller metalgenstande.

2.5 Bortskaffelse



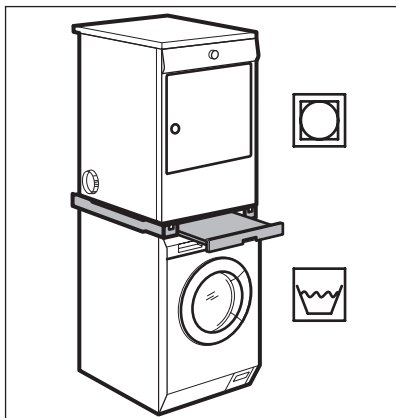
ADVARSEL!

Risiko for personskade eller kvælning.

- Tag stikket ud af kontakten og kobl det fra vandforsyningen.
- Klip netledningen af tæt ved apparatet og bortskaf den.
- Fjern lågelåsen for at forhindre, at børn og kæledyr bliver fanget i tromlen.
- Bortskaf apparatet i overensstemmelse med lokale krav til bortskaffelse af affald af elektrisk og elektronisk udstyr (WEEE).

3. TILBEHØR

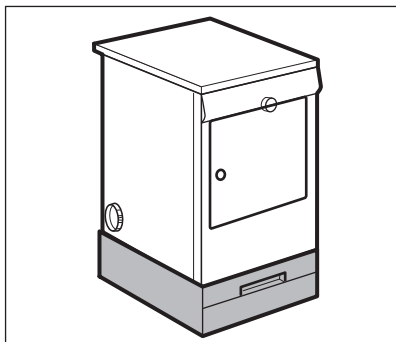
3.1 Sammenbygnings sæt



Produkt navn: SKP11.

Fås hos den autoriserede forhandler. Sammenbygnings sæt kan kun bruges sammen med de vaskemaskiner, der er angivet i folderen. Se den medfølgende folder. Læs omhyggeligt de anvisninger, der følger med sættet.

3.2 Sokkelskuffe



Produkt navn: PDSTP10.

Fås hos den autoriserede forhandler. Til anbringelse af apparatet i højere niveau, hvilket letter ilægning og udtagning af tøjet.

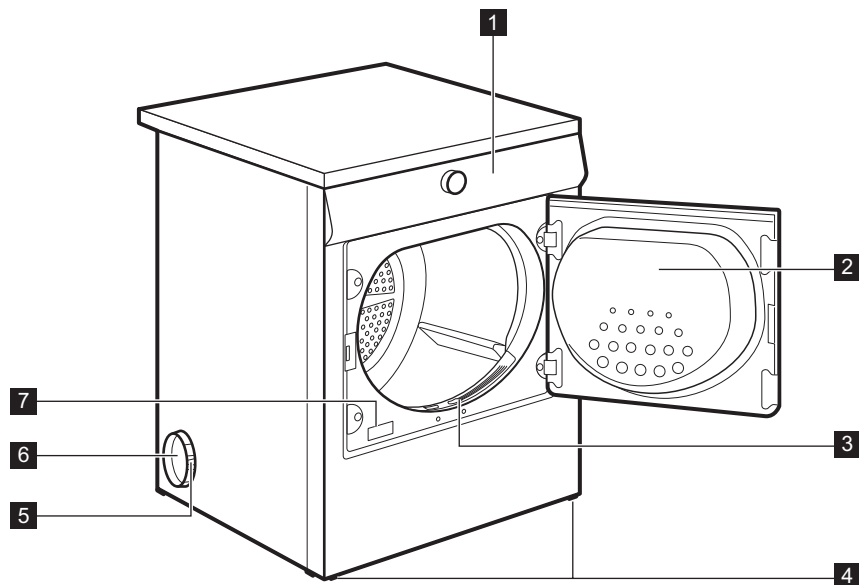
Skuffen kan bruges til opbevaring af vasketøj, f.eks.: Håndklæder, rengøringsmidler osv. Læs omhyggeligt de anvisninger, der følger med tilbehøret.

3.3 Ventilations sæt

Universalsæt til tørretumblere med ventilation, hvor montering af udendørs ventilation ikke er mulig. Beholderen samler fnug og kondens og undgår derved snavs og beskadigelse som følge af fugt i det rum, hvor tørretumbleren er placeret.

Læs omhyggeligt de anvisninger, der følger med sættet.

4. PRODUKTBESKRIVELSE



1 Betjeningspanel

2 Apparatluge (vendbar)

3 Primært filter

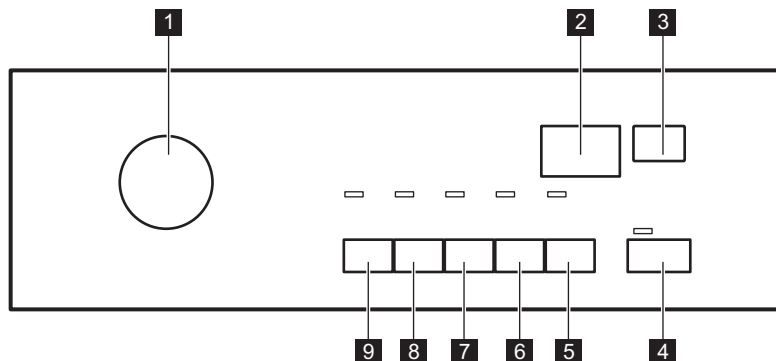
4 Justerbare ben

5 Plastikring

6 Side/bagside ventilationsåbning

7 Mærkeplade

5. BETJENINGSPANEL



1 Programknap og Ⓞ OFF-knap (SLUK)

2 Display

3 Trykknappen Udskudt Start

4 Trykknappen Start/Pause

5 Trykknappen Tid

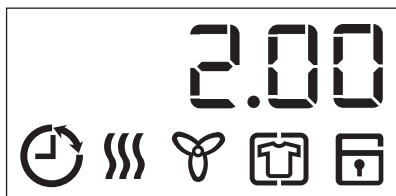
6 Trykknappen Alarm

7 Trykknappen Anti-krøl

8 Trykknappen Sensitiv

9 Trykknappen Finvask


5.1 Display




Lamper	Beskrivelse
☺☺☺	Tørrefase
☘	Afkølingsfase
☑	Antikrøl
⌚	Udskudt start
🔒	Funktionssikring

Lamper	Beskrivelse
2.00	Programvarighed
10' - 3.00	Tidsprograminterval (10 min. - 3 t.)
30' - 20h	Udskudt start-interval (30 min. - 20 t.)


6. PROGRAMTABEL

Programmer	Fyldningens art	Fyldning (maks.) ¹⁾ / Stoffets art
Bomuld		
Ekstra Tørt	Tørhedsgrad: ekstra tørt.	7 kg/ ☺☺
Meget tørt	Tørhedsgrad: skabstørt +.	7 kg/ ☺☺
Skabstørt  2) 3)	Tørhedsgrad: skabstørt.	7 kg/ ☺☺
Strygetørt ²⁾	Tørhedsgrad: egnet til stryging.	7 kg/ ☺☺
Syntetisk		
Ekstra Tørt	Tørhedsgrad: ekstra tørt.	3kg/ ☺☺☺
Skabstørt ²⁾	Tørhedsgrad: skabstørt.	3kg/ ☺☺☺
Strygetørt	Tørhedsgrad: egnet til stryging.	3kg/ ☺☺☺
Special		
Tid	Med dette program kan du bruge tilvalget Tid og indstille programmets varighed.	7 kg/ ☺☺☺☺
Opfriskning	Genopfriskning af tøj efter opbevaring.	1kg
Sengetøj	Sengetøj som enkelt- og dobbeltlagener, pudebetræk, dynebetræk.	2kg/ ☺☺☺☺
Jeans	Fritidstøj, f.eks. jeans, sweatshirts med forskellig stoftykkelse (f.eks. i hals, manchetter og sømme).	7 kg/ ☺☺
Sportstøj	Sportstøj, tynde og lette stoffer, mikrofibre, polyester.	2kg/ ☺☺☺☺

Programmer	Fyldningens art	Fyldning (maks.) ¹⁾ / Stoffets art
Strygelet	Strygelette stoffer, hvor der kun er brug for minimal strygning. Strygeresultaterne kan være forskellige fra en type stof til et andet. Ryst tøjet, inden du lægger det i apparatet. Når programmet er afsluttet, skal tøjet straks fjernes og hænges på en bøjle.	1 kg (eller 5 skjorter)/ 
Genopfriskning, Uld	Genopfrisker uldstoffer. Uldgenstande bliver bløde og behagelige. Tag øjeblikkeligt tingene ud efter programslut.	1kg


¹⁾ Den maksimale vægt henviser til tørt tøj.

²⁾ **Kun til testinstitutter:** Standardprogrammer til test er angivet i EN 61121-dokumentet.

³⁾  Bomuld Skabstørt ECO-programmet er "standard-bomuldsprogrammet" ifølge EU-Kommissionens forordning nr. 392/2012. Det er velegnet til tørring af normalt vådt bomuldstøj, og det er det mest effektive program, hvad angår energiforbrug for tørring af vådt bomuldstøj.

7. TILVALG

7.1 Finvask

Med dette tilvalg kan du indstille et program til finvask, der har en lav temperatur. Brug dette tilvalg med stoffer, der har symbolet  på stofmærket (f.eks. akryl, viskose).

7.2 Sensitiv

Til let tørring af stoffer, der vaskes tit. Programmet starter ved højeste temperatur, som derefter sænkes for at skåne tøjet.

7.3 Anti-krøl

Forlænger antikrølfasen med 60 minutter ved slutningen af tørringsprogrammet. Denne funktion reducerer folder. Tøjet kan tages ud under antikrølfasen.

7.4 Alarm

Alarmen lyder ved:

7.6 Tilvalgstabel

Programmer ¹⁾	Finvask	Sensitiv	Anti-krøl	Tid
Bomuld				

- programslut
 - start og slut på antikrølfase
 - programafbrydelse
- Som standard er det akustiske signal altid slået til. Du kan bruge denne funktion til at slå lyden til eller fra.




Du kan aktivere Alarmtilvalget med alle programmer.

7.5 Tid

Dette tilvalg kan kun vælges for programmet Tid. Du kan indstille programvalget til mellem mindst 10 minutter og højst 3 timer. Varighedens indstilling er relateret til mængden af vasketøj i apparatet.

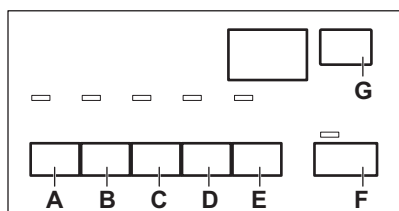


Vi anbefaler, at du indstiller en kort varighed for små mængder vasketøj eller for kun én genstand.

Programmer ¹⁾	Finvask	Sensitiv	Anti-krøl	Tid
Ekstra Tørt	■	■	■	
Meget tørt	■	■	■	
Skabstørt 	■	■	■	
Strygetørt	■	■	■	
Syntetisk				
Ekstra Tørt	■	■	■	
Skabstørt	■	■	■	
Strygetørt	■	■	■	
Special				
Tid	■		■	■
Opfriskning	■		■	
Sengetøj	■		■	
Jeans	■	■	■	
Sportstøj	■		■	
Strygelet	■		■	
Genopfriskning, Uld	■			

1) Funktionerne Finvask og Sensitiv kan ikke indstilles sammen.

8. INDSTILLINGER






- A. Trykknappen Finvask
- B. Trykknappen Sensitiv
- C. Trykknappen Anti-krøl
- D. Trykknappen Alarm
- E. Trykknappen Tid
- F. Trykknappen Start/Pause
- G. Trykknappen Udskudt Start

8.1 Regulering af vasketøjets resterende fugtniveau

Du kan ændre standardindstillingen for vasketøjets resterende fugtniveau:

1. Brug programvælgeren til at vælge hvilket som helst program.
 2. Vent i ca. 8 sekunder.
 3. Tryk samtidigt på knappen (A) og (E) og hold dem nede.
- En af disse kontrollamper tændes:

-  maksimal tørring af vasketøj
 -  meget tørt vasketøj
 -  standardtørt vasketøj
4. Tryk gentagne gange på knappen (F), indtil kontrollampen for det korrekte niveau lyser.

5. For at bekræfte justeringen skal du trykke på knapperne (A) og (E) og holde dem nede i ca. 2 sekunder samtidigt.

8.2 Børnesikring

Dette tilvalg forhindrer, at børn leget med apparatet, mens et program er i gang. Programknappen og knapperne er låst.

Kun ① sluk-kontakten er låst op.

Aktivering af børnesikringen:

1. Brug programvælgeren til at vælge hvilket som helst program.
2. Vent i ca. 8 sekunder.

3. Tryk samtidigt på knappen (C) og (D) og hold dem nede.
Børnesikringslampen giver sig til at lyse.

Børnesikringslampen giver sig til at lyse.

Børnesikringen kan deaktiveres, mens et program er i gang. Tryk på de samme knapper, og hold dem nede, indtil kontrollampen for børnesikringen slukkes.

8.3 Signal permanent slået fra

For at slå lydsignalerne fra eller til skal du trykke på knapperne (A) og (B) og holde dem nede i ca. 2 sekunder samtidigt.

9. FØR FØRSTE ANVENDELSE

Inden første ibrugtagning:

- Rengør tørretumblers tromle med en fugtig klud.

- Start et 1 times program med fugtigt vasketøj.

10. DAGLIG BRUG

10.1 Start af et program uden senere start

1. Forbered vasketøjet, og læg det i apparatet.



FORSIGTIG!

Sørg for, at vasketøjet ikke sætter sig fast mellem apparatets luge og gummipakningen, når du lukker lugen.

2. Vælg det program og de tilvalg, der passer til vasketøjets type.
Displayet viser programmets varighed.



Tørretiden, du ser på displayet, når bomuldsprogrammet er valgt, er relateret til mængden på 5 kg og standardtilstande. Den reelle tørretid afhænger af vasketøjstypen (mængde og sammensætning), rumtemperaturen og dit vasketøjs fugtighed efter centrifugeringstørrefasen.

3. Tryk på Start/Pause-knappen.
Programmet starter.

10.2 Start af et program med senere start

1. Vælg det program og de tilvalg, der passer til vasketøjets type.
2. Tryk på knappen til senere start en eller flere gange, indtil displayet viser den senere tid, du ønsker at indstille.



Du kan forsinke programmets start mindst 30 minutter og op til højst 20 timer.


- Tryk på Start/Pause-knappen. Displayet viser nedtællingen til den senere start.
Når nedtællingen er slut, starter programmet.

10.3 Ændring af program

- Drej programvælgeren hen på ① OFF
- Indstil programmet.

10.4 Ved programslut

Når programmet er afsluttet:

- Kontrollampen  blinker.
 - Der udsendes et lydssignal med intervaller (hvis signalfunktionen er tændt).
 - Kontrollampen Filter tændes.
 - Start/Pause-kontrollampen lyser.
- Apparatet fortsætter med at køre med antikrølfasen i yderligere 30 minutter.

Antikrølfasen fjerner folderne fra vasketøjet.



11. RÅD OG TIPS

11.1 Forberedelse af tøjet

- Luk lynlåsene.
- Luk for dynebetrækkene.
- Lad ikke snore eller bånd være løse (f.eks. bånd på forklæder) under tørringen. Bind dem, inden du starter et program.
- Fjern alle genstande fra lommerne.
- Vend indersiden ud på genstande med et indvendigt lag lavet af bomuld. Bomuldslaget skal vende udad.
- Indstil altid det velegnede program for typen af vasketøj.
- Læg ikke lyse og mørke farver sammen.

Du kan fjerne vasketøjet, før antikrølfasen er slut. Vi anbefaler, for at få et bedre resultat, at du fjerner vasketøjet, når fasen er næsten slut eller helt slut.

Når antikrølfasen er slut:

- Kontrollampen  lyser, men blinker ikke.
 - Start/Pause-kontrollampen slukker.
- Drej programvælgeren hen på ① OFF
 - Åbn lugen til apparatet.
 - Tag tøjet ud.
 -  Luk apparatets luge.





Rens altid filteret, når programmet er færdigt.

10.5 Standby-funktion

For at mindske energiforbruget deaktiverer denne funktion automatisk apparatet:

- Efter 5 minutter, hvis du ikke starter programmet.
- Efter 5 minutter fra programmets afslutning.

- Brug et velegnet program til bomuld, jerse og strik for at reducere krympning.
- Overskrid ikke den maksimale mængde, der er angivet i programkapitlet, eller som vises på displayet.
- Tør kun vasketøj, der kan tåle at komme i tørretumbleren. Se vaskeanvisningen.
- Tør ikke store og små ting sammen. De små ting kan blive fanget inde i de store ting og blive ved med at være våde.

Vaskeanvisning	Beskrivelse
	Vasketøj er velegnet til tørretumbling.
	Vasketøj er velegnet til tørretumbling ved højere temperaturer.
	Vasketøj er kun velegnet til tørretumbling ved lavere temperaturer.
	Vasketøj er ikke velegnet til tørretumbling.

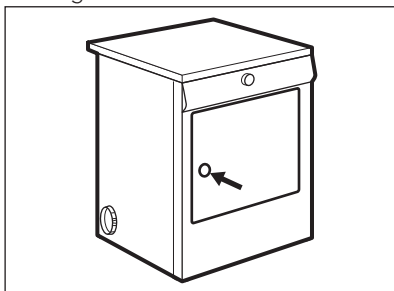
12. VEDLIGEHOLDELSE OG RENGØRING

12.1 Rengøring af filteret

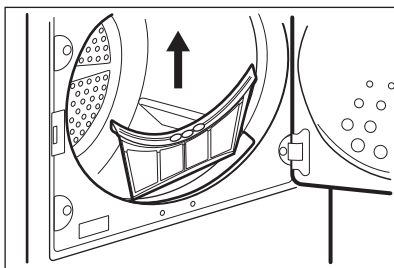


Filteret samler fnug. Der dannes fnug, når tøjet tørres i tørretumbleren.

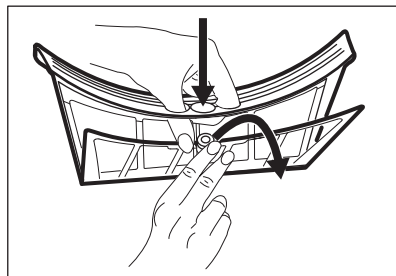
1. Åbn lugen.



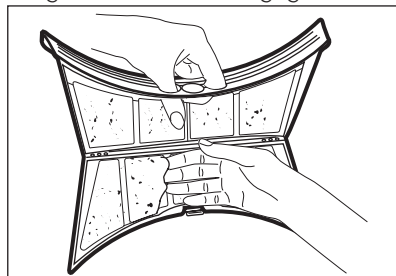
2. Træk filteret ud.



3. Åbn filteret.



4. Rengør filteret med en fugtig hånd.



5. Luk filteret.

6. Fjern fnug fra filtersoklen. Brug evt. en støvsuger.

7. Anbring filteret i filtersoklen.

12.2 Rengøring af tromle



ADVARSEL!

Kobl apparatet fra strømforsyningen, før det rengøres.

Brug et almindeligt neutralt vaskemiddel til at rengøre den indvendige overflade

af tromlen og tromleløfterne. Tør de rengjorte overflader med en blød klud.



FORSIGTIG!

Brug ikke skuremidler eller stålsvampe til rengøring af tromlen.

Rengør med en fugtig klud. Tør de rengjorte overflader med en blød klud.



FORSIGTIG!

Brug ikke møbelrens eller skræppe rengøringsmidler, som kan forårsage korrosion.

12.3 Rengøring af betjeningspanel og kabinet

Brug et almindeligt neutralt vaskemiddel til at rengøre betjeningspanelet og kabinettet.

13. FEJLFINDING

Problem	Mulig årsag
Du kan ikke tænde for apparatet.	Kontrollér, at netstikket er sat rigtigt i stik-kontakten.
	Kontroller sikringerne i husholdningens sikringsboks.
Programmet starter ikke.	Tryk på Start/Pause.
	Kontrollér, at apparatets luge er lukket.
Apparatets luge lukker ikke.	Sørg for at sætte filteret rigtigt i.
	Sørg for, at vasketøjet ikke sætter sig fast mellem apparatets luge og gummipakningen.
Displayet viser en lang programvarighed. 1)	Sørg for, at vasketøjets vægt passer til programmets varighed.
	Kontrollér, at filteret er rent.
	Tøjet er for vådt. Centrifuger vasketøjet i vaskemaskinen igen.
	Sørg for, at rumtemperaturen ikke er for varm.
Displayet viser en kort programvarighed.	Indstil Tid- eller Ekstra Tørt-programmet.
Displayet viser Err ²⁾ .	Hvis du ønsker at indstille et nyt program, skal du slukke og tænde for apparatet.
	Sørg for, at du kan vælge tilvalgene til programmet.

Problem	Mulig årsag
Displayet viser (f.eks. E51) ²⁾ .	Sluk, og tænd for apparatet. Start et nyt program. Kontakt det lokale servicecenter, hvis problemet opstår igen.

1) Efter maks. 5 timer afsluttes programmet automatisk

2) kun tørretumblere med display.

Hvis tørringen er utilfredsstillende

- Det indstillede program var forkert.
- Filteret er tilstoppet.
- Der var for meget vasketøj i apparatet.
- Tromlen er beskidt.
- Forkert indstilling af ledningssensoren.
- Lufttilførselshullerne er tilstoppede.

14. TEKNISKE DATA

Højde x bredde x dybde	850 x 600 x 600 mm (maks. 640 mm)
Maks. dybde, når apparatets luge er åben	1090 mm
Maks. bredde, når apparatets luge er åben	950 mm
Indstillelig højde	850 mm (+ 15 mm - justering af ben)
Tromlens rumfang	108 l
Maksimal fyldning	7 kg
Spænding	230 V
Hyppighed	50 Hz
Lydeffektniveau	66 dB
Effekt i alt	2200 W
Energieffektivitetsklasse	C
Energiforbrug på standardbomuldsprogrammet med den fulde belastning. ¹⁾	4,25 kWh
Energiforbrug på standardbomuldsprogrammet med den delvise belastning. ²⁾	2,35 kWh
Årligt energiforbrug ³⁾	510,00 kWh
Strømforbrug, tændt ⁴⁾	0,90 W
Strømforbrug, slukket ⁴⁾	0,10 W
Type af anvendelse	Husholdning
Tilladt omgivelsestemperatur	+ 5 °C til + 35 °C

Niveau af beskyttelse mod indtrængen af faste partikler og fugt sikres af beskyttelsesdækslet, undtagen hvor lavspændingsudstyret ikke har beskyttelse mod fugt **IPX4**

- 1) Med reference til EN 61121. 7kg bomuld og centrifugeret ved 1000 o/m.
- 2) Med reference til EN 61121. 3,5kg bomuld og centrifugeret ved 1000 o/m.
- 3) Energiforbrug pr. år i kWt, baseret på 160 tørrecykluser i standardprogrammet for bomuld, helt og halvt fyldt op, og forbruget i sparefunktionerne. Aktuelt energiforbrug pr. cyklus afhænger af, hvordan apparatet bruges (FORORDNING (EU) nr. 392/2012).
- 4) Med henvisning til EN 61121.

Informationen i ovenstående tabel er i overensstemmelse med direktiv 392/2012 til gennemførelse af Europa-Kommissionens forordning 2009/125/EU.

14.1 Forbrugsværdier

Program	Centrifugeret ved / resterende fugtighed	Tørretid ¹⁾	Energiforbrug ²⁾
Bomuld Eco 7 kg			
Skabstørt	1400 o/m / 50%	125 min.	3,70 kWh
	1000 o/m / 60%	140 min.	4,25 kWh
Strygetørt	1400 o/m / 50%	100 min.	2,55 kWh
	1000 o/m / 60%	110 min.	3,20 kWh
Bomuld Eco 3,5 kg			
Skabstørt	1400 o/m / 50%	71 min.	2,05 kWh
	1000 o/m / 60%	80 min.	2,35 kWh
Syntetisk 3 kg			
Skabstørt	1200 o/m / 40%	50 min.	1,20 kWh
	800 o/m / 50%	57 min.	1,47 kWh

- 1) For delvise fyldninger er programtiden kortere, og apparatet bruger mindre energi.
- 2) Forkert omgivende temperatur og/eller dårligt centrifugeret vasketøj kan forlænge programtiden og øge energiforbruget.

15. INSTALLATION

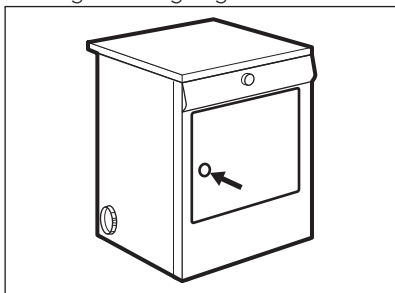
15.1 Udpakning



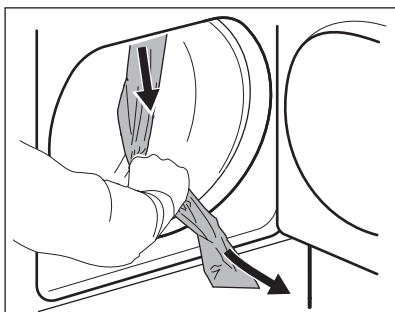
FORSIGTIG!

Inden ibrugtagning skal al transportemballage fjernes.

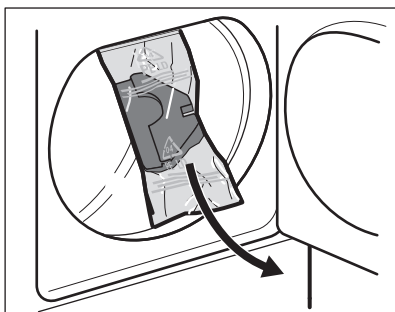
1. Åbn lugen til ilægning.



2. Træk klæbestrimlerne af, der sidder øverst på tromlen indvendigt i maskinen.



3. Fjern slangefolie og flamingofyld fra maskinen.



15.2 Aftrækslange



Mht. selve aftrækket: Hvis du har besluttet at have en fast rist i væggen eller vinduet, kan du normalt finde de nødvendige fittings i et lokalt byggemarked, hvor du også kan få råd om installationen.



Sørg for, at aftrækslængden er mindre end 2 m, og at den højst har 2 bøjninger.



ADVARSEL!

Det er vigtigt, at aftrækslangen ikke tilsluttes til f.eks. en emhætte, en skorsten eller et afgangsrør til en kedel eller lignende udstyr, der bruger brændsel.

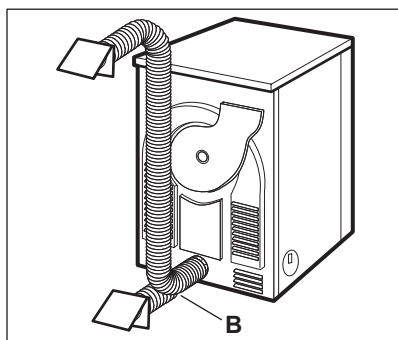


Bemærk, at for at undgå kondensproblemer er det afgørende, at tørretumbleren forsynes med en bøjelig slange, der kan lede dens "udstødning" væk, i hvert fald bort fra køkkenmodulerne. For at undgå, at maskinen bliver overophedet, er det vigtigt, at dampen kan slippe uhindret væk. Hvis en slange er fast monteret til en ydervæg eller et loft, skal det derfor sikres, at den har en kapacitet på mindst 150 m³/time. Undgå, at aftrækslangen kommer i klemme, hvis tørretumbleren monteres ved siden af køkkenmoduler. Hvis slangen er mere eller mindre klemt sammen, nedsættes tumblersens tørrekapacitet, så tøj er længere om at

tørre, og maskinen bruger mere strøm. Hvis slangen er klemt helt sammen, kan det medføre, at apparatets sikkerhedsafbryder udløses. Når tørretumbleren er i drift, må temperaturen i rummet ikke være under +5°C eller over +35°C, da dette kan påvirke apparatets funktion.



Hvis slangen er lang, og rumtemperaturen er lav, kan fugten kondenseres til vand i slangen. Dette sker normalt. For at undgå dette vand i slangen, anbefales det at bore et lille hul (dia. 3 mm) på slangens laveste punkt og sætte en lille beholder under den (se illustrationen, punkt **B**).

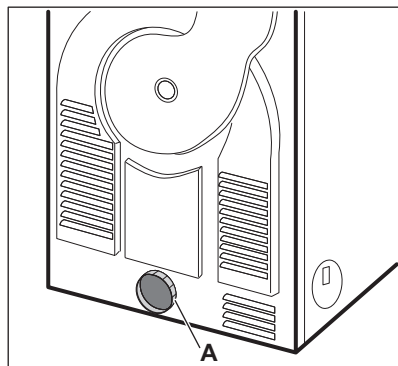


Installation

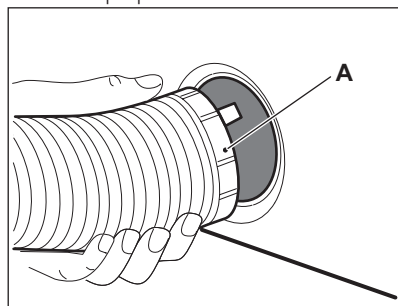


Der er 3 ventilationsåbninger: i venstre side, i højre side og på bagsiden.

1. Træk ringmøtrikken **A** fra ventilationsåbningen på bagsiden.



2. Skru ringmøtrikken på slangen, og skub den på plads.



3. Ventilationsåbninger, der ikke anvendes, skal forsegles med de medfølgende dæksler.

15.3 Vending af luge



ADVARSEL!

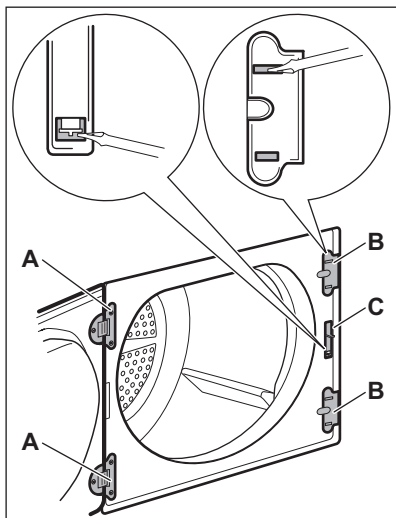
Tag stikket ud af kontakten, inden lugen vendes.



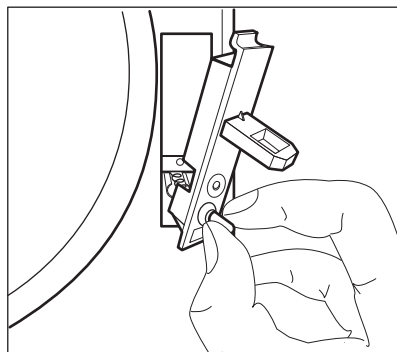
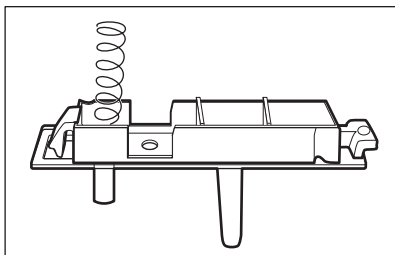
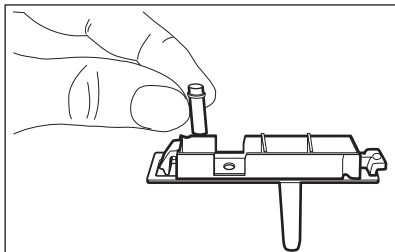
Bemærkning vedr.

kontaktbeskyttelse: Det er først sikkert at bruge apparatet igen, når alle plastdele er sat på plads.

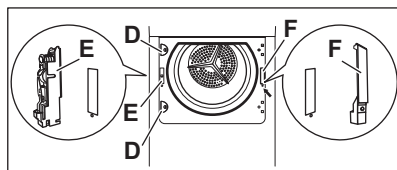
1. Åbn lugen.
2. Skru hængslet **A** af på apparatets front, og tag lugen af.
3. Fjern dækpladerne **B**. Det gøres ved at sætte en tynd skruetrækker ind i spalterne som vist på illustrationen, trykke let nedad og vrikke dækpladerne ud.



4. Brug et passende værktøj, og tryk for at løsne del **C**, fjern den og vend den 180°, og anbring den i modsatte side. Der sidder en lille fjeder under låseblokken **C**. Se på illustrationerne, hvordan delene skal samles:



5. Skru hængsel **A** af lugen, drej det 180°, sæt det i på modsatte side, og skru det fast.
6. Drej dækladerne **B** 180°, og sæt dem i modsatte side.
7. Skru dækladerne **D** af på apparatets front, drej dem 180°, og skru dem fast i modsatte side.



8. Skru låsen **E** af, tryk den let nedad, og fjern den fra apparatets forside.
9. Tryk låseknappen **F** ind og ned, tryk dækslet let nedad, og tag det af apparatets forside.
10. Flyt dørlåsen **E** over i modsatte side, og skru lugelåsen fast.
11. Sæt dækslet **F** og låseknappen fast i den anden side.
12. Sæt luge og hængsler i fordybningerne på apparatets forside, og skru dem fast.


16. PRODUKTINFORMATIONSSARK I REFERENCE TIL EU-FORORDNING 1369/2017


Produktinformationsark	
Varemærke	AEG
Model	T75170AV PNC916095269
Nominel kapacitet i kg	7
Aftræks- eller kondensørretumbler	Udluftning
Energieffektivitetsklasse	C
Energiforbrug i kWh/år, baseret på 160 tørrecyklusser for normalprogrammet til bomuld ved hel og halv fyldning, og forbruget i laveffekttilstandene. Det faktiske energiforbrug pr. cyklus afhænger af, hvorledes maskinen benyttes.	510,00
Automatisk tørretumbler eller ikke-automatisk tørretumbler	Automatisk
Energiforbrug for normalprogrammet til bomuld ved hel fyldning i kWh	4,25
Energiforbrug for normalprogrammet til bomuld ved halv fyldning i kWh	2,35
Effektforbrug i slukket tilstand i W	0,90
Energiforbrug i left-on tilstand i W	0,10
Varigheden af left on-tilstanden i minutter	10
"Normalprogrammet til bomuld" ved hel og halv fyldning er det normale tørreprogram, som energimærket og databladet henviser til, at dette program er egnet til tørring af normalvådt bomuldstøj, og at det er det mest effektive program med hensyn til energiforbrug for bomuld	
Den vægtede programvarighed for "normalprogrammet til bomuld ved hel og halv fyldning" i minutter	106
Programvarighed for "normalprogrammet til bomuld ved hel fyldning" i minutter	140
Programvarighed for "normalprogrammet til bomuld ved halv fyldning" i minutter	80
Tørreevneklasse på skalaen A (mest effektiv) til G (mindst effektiv)	-
Gennemsnitlig tørreevne for normalprogrammet til bomuld ved hel fyldning som en procent	-
Gennemsnitlig tørreevne for normalprogrammet til bomuld ved halv fyldning som en procent	-

Vægtet tørreevne for "normalprogrammet til bomuld ved hel og halv fyldning"	-
Lydeffektniveau i dB	66
Beregnet til indbygning J/N	Nej

Informationen i ovenstående tabel er i overensstemmelse med direktiv 392/2012 til gennemførelse af Europa-Kommissionens forordning 2009/125/EU.

17. MILJØHENSYN

Genbrug materialer med symbolet . Anbring emballagematerialet i passende beholdere til genbrug. Hjælp med at beskytte miljøet og menneskelig sundhed samt at genbruge affald af elektriske og elektroniske apparater.

Kasser ikke apparater, der er mærket med symbolet , sammen med husholdningsaffaldet. Lever produktet tilbage til din lokale genbrugsplads eller kontakt din kommune.

www.aeg.com/shop



136962340-A-262019



AEG