

GRAM

OM 60-37 T

OM 60-37 T RF

OM 62-06 X

OM 62-06

OM 60-07

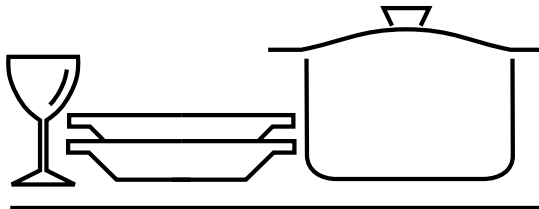
OM 60-07 X

OMI 60-36 T

OMI 60-37 T

OMI 62-06

Opvaskemaskine



Betjeningsvejledning

Kære kunde,

Vi håber, at du bliver glad for vores produkt, der er fremstillet i moderne faciliteter og har gennemgået vores strenge procedurer inden for kvalitetskontrol. Derfor anbefaler vi at læse hele betjeningsvejledningen grundigt inden maskinen tages i brug og at den opbevares et sikkert sted til fremtidig brug. Hvis du giver produktet en anden bruger, husk også at aflevere denne manual.




Betjeningsvejledningen hjælper dig med at bruge produktet på en forsvarlig og sikker måde.

- Læs betjeningsvejledningen inden maskinen installeres og tages i brug.
- Følg altid sikkerhedsanvisninger.
- Opbevar betjeningsvejledningen ved hånden for hurtig reference.
- Læs også andre dokumenter vedlagt til produktet.

Husk på, at betjeningsvejledningen gælder også andre modeller. Forskelle mellem modeller er anmærket i betjeningsvejledningen.

Symbolforklaringer

Følgende symboler er blevet brugt i denne manual:

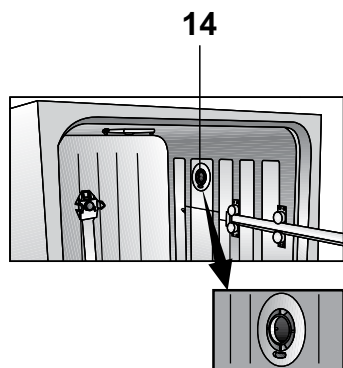
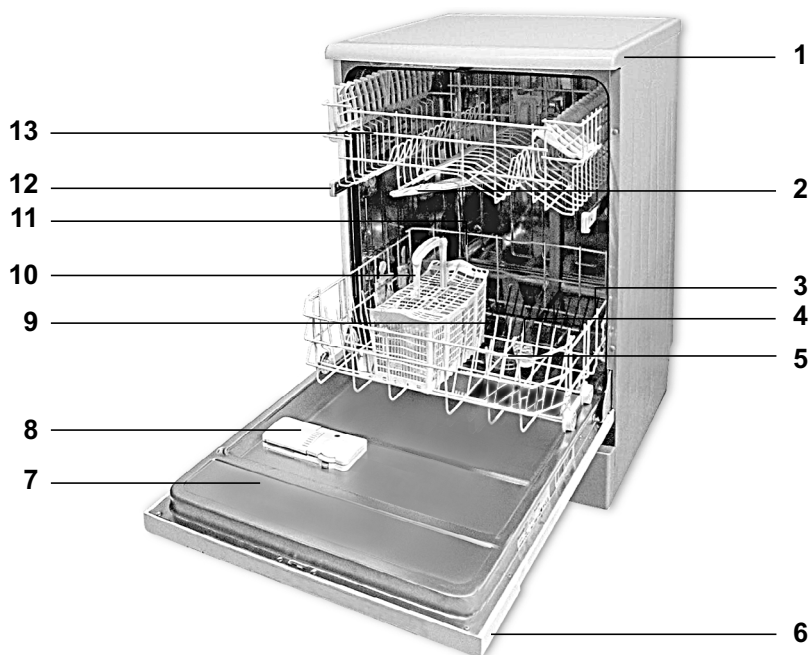
-  Vigtige informationer eller brugertip
-  Advarsel mod farlige situationer med hensyn til liv- og ejendomsskader
-  Advarsel mod elektrisk stød

INDHOLD

1. Opvaskemaskine	3		
2. Vigtige sikkerhedsinstruktioner	5		
Generel sikkerhed	5		
Tilsigtet brug	6		
Børns sikkerhed	6		
3. Installation	7		
Passende opsætningssted	7		
Tilslut vandtilførsel	7		
Tilslutning til afløb	8		
Tilpasning af fødderne	9		
Aquasafe+	9		
Elektrisk tilslutning	9		
Første brug	9		
Bortskaffelse af indpakningsmateriale	10		
Transport af produktet	10		
Overholdelse af WEEE-direktivet og bortskaffelse af affald:	10		
Overholdelse af RoHS-direktivet:	10		
4. Forberedelse før ibrugtagning	11		
Energibesparende råd	11		
Vandblødgøringsystem	11		
Indstilling af vandblødgøringssystemet	11		
Tilføjelse af salt	12		
Opvaskemiddel	13		
Påfyldning af opvaskemiddel	13		
Opvasketablet	14		
Afspændingsmiddel	14		
Bestikkurv	18		
Ekstra bestikkurv	18		
Flytbar bestikkurv	18		
Sammenklappelige holdere i øverste kurv (2 styk)	19		
Sammenklappelige holdere i nederste kurv (4 styk)	19		
Sammenklappelige holdere i nederste kurv (6 styk)	20		
		Sammenklappelige holdere i nederste kurv (4 & 8 styk)	21
		Højdejusteret holder i nederste kurv	22
		Flaskeholder i nederste kurv	23
		Højdejusteret holder i øverste kurv	23
		Øverste udtrækskurv	23
		Glasstøtte til øverste kurv	24
		Sammenklappelige holdere i nederste kurv	24
		Sammenklappelige holdere i øverste kurv	25
		Justering af højde på fyldt øverste kurv	26
		Justering af højde på fyldt nederste kurv	27
		Justering af højde på tom øverste kurv	28
		5. Rengøring af opvaskemaskinen	29
		Rengøring af filtrene	29
		Rengøring af spulearme	30
		6. Fejlfinding	32

1 Opvaskemaskine

Oversigt



1. Table-top (afhænger af modellen)
2. Øverste spulearm
3. Nederste kurv
4. Nederste spulearm
5. Filtre
6. Betjeningspanel
7. Låge
8. Opvaskemiddelskål
9. Spalte til nederste spulearm
10. Bestikkurv
11. Låg til saltboks
12. Skinne til øverste kurv
13. Øverste kurv med stativ
14. Ventilatorørring (afhænger af modellen)

Tekniske specifikationer



Produktet opfylder følgende EU-direktiver:

Udviklings-, produktions- og salgsetaper af dette produkt er i overensstemmelse med sikkerhedsreglerne, der indgår i alle EU's forordninger.

2006/95/EC, 2004/108/EC, 93/68/EEC, IEC 60436, EN 50242

Strømtilførsel	220-240 V, 50 Hz
Total strømforbrug	1900-2200 W
Opvarmer-strømforbrug	1800 W
Total strøm (afhænger af modellen)	10 A (se mærkepladen)
Afløbspumpe-strømforbrug	30 W
Vandtryk	0.3 –10 bar (= 3 – 100 N/cm ² = 0.03-1.0 Mpa)

- i** Tekniske specifikationer kan blive ændret uden forvarsel med henblik på forbedring af produktets kvalitet.
- i** Tallene i betjeningsvejledningen er skematiske an kan afvige fra det aktuelle produkt.
- i** Værdier angivet i produktmærkat eller i dokumentationen vedlagt produktet er målt i laboratorium i overensstemmelse med relevante standarder. Afhængig af drifts- og miljøforhold kan disse værdier variere.

Bemærkning til afprøvningsinstitutter:

De nødvendige informationer til gennemførelse af afprøvning vil blive sendt efter anmodning. Anmodninger kan sendes via e-mail til følgende adresse:

dishwasher@standardloading.com

Husk at angive kode, lager og serienummer på det produkt, der skal testes, samt dine kontaktoplysninger. Produktets kode, lager og serienummer findes på produktmærkatet placeret på siden af lågen.

2 Vigtige sikkerhedsinstruktioner

Denne sektion indeholde sikkerhedsinstruktioner, der hjælper med at beskytte mod personskade eller beskadigelse af ejendele. Såfremt instruktionerne ikke overholdes, bortfalder garantien.

Generel sikkerhed

- Anbring aldrig produktet på et gulv dækket af gulvtæppe, da manglen på luftstrømning under produktet vil overophede de elektriske dele. Det vil medføre problemer med produktet.
- Tænd ikke for produktet, hvis el-ledningen eller stikket er beskadiget! Kontakt den autoriserede forhandler.
- Tilslut produktet til en stikkontakt med jordforbindelse beskyttet af en sikring i overensstemmelse med værdierne i "Tekniske specifikationer"-tabellen. Sørg for, at installationen med jordforbindelse udføres af en autoriseret elektriker. Producenten er ikke ansvarlig for nogen skade, der opstår som følge af, at produktet anvendes uden etableret jordforbindelse i overensstemmelse med lokale regulativer.
- Slangerne til vandforsyning og udtømning skal fastgøres sikkert og være ubeskadigede.
- Afbryd strømmen til produktet, når det ikke er i brug.
- Rengør aldrig produktet ved at hælde vand på eller i det! Der er risiko for elektrisk stød!
- Rør aldrig ved stikkontakten med våde hænder. Afbryd aldrig strømmen ved at trække i el-ledningen men tag altid stikket ud af stikkontakten med hånden.
- Strømmen til produktet skal være afbrudt under installation, vedligeholdelse, rengøring og reparation.
- Installation og reparationer skal udføres af en autoriseret servicemontør. Producenten er ikke ansvarlig for skader, der opstår som følge af en uautoriseret persons behandling af produktet.
- Brug aldrig kemiske midler i produktet. De udgør en eksplosionsfare.

- Når du trækker de øverste og nederste kurve helt ud, vil lågen bære al kurvevægt. Anbring ikke andet belastning på lågen da produktet kan tippe.
- Lad aldrig lågen stå åben, undtagen under påfyldning- og tømningprocedurer.
- Åbn ikke lågen mens maskinen er i brug, medmindre det er nødvendigt. Pas på den varme damp, når du skal åbne lågen.

Tilsigtet brug

Dette apparat er beregnet til brug i husholdningen og lignende miljøer, såsom:

- Personalekøkkener i butikker, kontorer og andre arbejdsmiljøer;
- Gårdhuse;
- Af gæster i hoteller, moteller og andre udlejningsmiljøer;
- Bed and breakfast-type miljøer;
- Der må kun bruges opvaskemidler, skyllemidler og tilsætningsprodukter velegnet til maskinopvask.
- Producenten frasiger sig ethvert ansvar for skader opstået som følge af ukorrekt brug eller transport.
- Dette produkt bør ikke bruges af personer

med fysiske handicap, føleforstyrrelser og psykiske lidelser eller personer, som ikke har modtaget instruktion (herunder børn), medmindre de er ledsaget af en person, der er ansvarlig for deres sikkerhed eller som instruerer dem i brug af produktet.

Børns sikkerhed

- Elektriske produkter er farlige for børn. Hold børn væk fra produktet, når det er i brug. Lad dem ikke pille ved produktet.
- Husk at lukke lågen, når rummet, hvor produktet befinder sig, forlades.
- Gem alle opvaskemidler og tilsætningsprodukter på et sikkert sted uden for børns rækkevidde.

3 Installation

For at klargøre opvaskemaskinen til brug, sørg for, at strøm, vandtilførsel og afløb er i orden, før den autoriserede el-installatør tilkaldes. Hvis det ikke er tilfældet, tilkaldes en kvalificeret elektriker og VVS-montør til at varetage klargøringen.

i Forberedelse af opsætningssted og elektricitet, vandtilførsel og vandafløb på installationsstedet er kundens ansvar.

⚠ Installation og el-tilslutning skal udføres af en autoriseret el-installatør. Producenten er ikke ansvarlig for skader, der opstår som følge af en uautoriseret persons behandling af produktet.

⚠ Før installationen, inspiceres produktet for synlige fejl. Findes der fejl, må det ikke installeres. Beskadigede produkter indebærer en sikkerhedsrisiko.

⚠ Sørg for, at slangerne til vandtilførsel og -afløb ikke er bukkede, i klemme eller mast sammen, når maskinen skubbes på plads efter installation eller rengøring.

Når du placerer produktet, sørg for ikke at beskadige gulvet, væggene, rørledninger, osv. Hold ikke ved produktets låg eller panel for at flytte det.

Passende opsætningssted

- Anbring produktet på et massivt og fladt gulv, der kan bære belastningen! Produktet skal opsættes på en flad overflade for nem og sikker åbning og lukning af lågen.
- Undlad at installere produktet, hvor temperaturen kan falde til under 0°C.

- Anbring produktet mindst 1 cm fra kanterne af andre møbler.
- Anbring produktet på et fast gulv. Maskinen må ikke stå på et tæppe med luv eller en lignende overflade.
- ⚠** Anbring ikke produktet på el-ledninger.
- Sørg for at vælge placeringssted, der giver dig mulighed til at tømme opvaskemaskinen på en hurtig og komfortabel måde.
- Installer produktet på et sted med vandtilførsel og afløbsrør/hul. Vælg det anbringelsessted ved at overveje, at det ikke bliver skiftet efter at tilslutningen er foretaget.

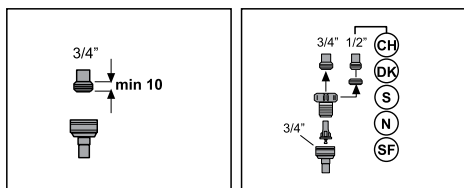
Tilslut vandtilførsel

i Vi anbefaler påsætning af et filter på hus-/lejligheds vandforsyningsindgang til at beskytte maskinen fra skader, der måtte opstå som følge af urenheder (sand, jord, rust, osv.), der kommer fra byens vandforsyningssystem eller fra dit eget vandsystem, samt til at forhindre klager som gulfarvning eller slamophobning i slutningen af opvaskecyklus.

Tilladt vandtemperatur: op til 25 °C

Opvaskemaskinen må ikke sluttes til åbne varmtvandssystemer eller til gennemstrømnings vandvarmere.

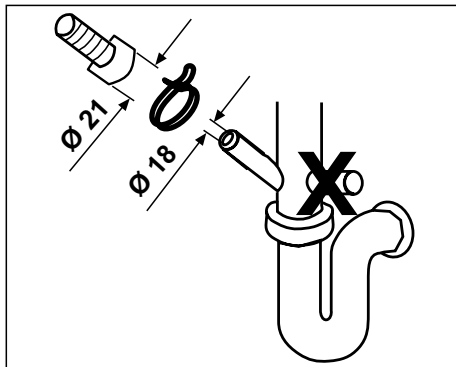
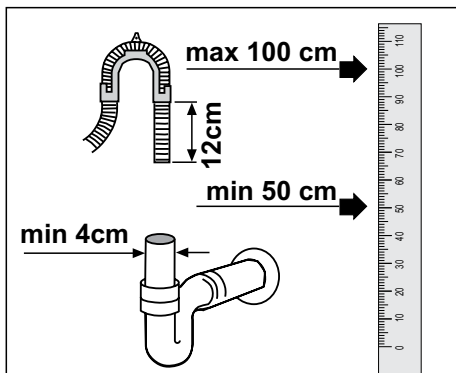
- Undlad at bruge en gammel eller brugt vandtilførselsslange til et nyt produkt. Brug den nye vandtilførselsslange, der følger med produktet.
 - Tilslut vandtilførselsslangen direkte til vandhanen. Vandtrykket i vandhanen bør være mindst på 0,3 og højst på 10 bar. Hvis vandtrykket overstiger 10 bar, skal der installeres en overtryksventil imellem.
- i** Brug en forbinder med en udvendig gevind på 3/4 tomme, der kan skrues på vandhanen til at slutte vandtilførselsslange. Hvis nødvendigt, brug en filterindsats til at filtrere bundfald fra rørene.



- Luk helt op for vandhanerne, når slangerne er monteret, for at afprøve, om tilslutningerne er tætte.
- ⚠** For din sikkerhed, luk for vandindtag helt efter opvaskeprogrammet er slut.

Tilslutning til afløb

Vandafløbsslange kan tilsluttes direkte til afløbshul eller afløbsrør. Længden af denne tilslutning skal være på min. 50 cm ok maks. 100 cm fra gulvet.



En vandafløbsslange på over 4 meter forårsager beskidt opvask.

Fastgør vandafløbsslangen til afløbsrøret uden at bøje den. Slut vandafløbsslangen tæt til afløbsrøret for at undgå forskydning af vandafløbsslangen under brug af produktet.

- i** Afløbsrør skal være tilsluttet kloaksystemet, og det bør ikke være forbundet med nogen overfladevand.

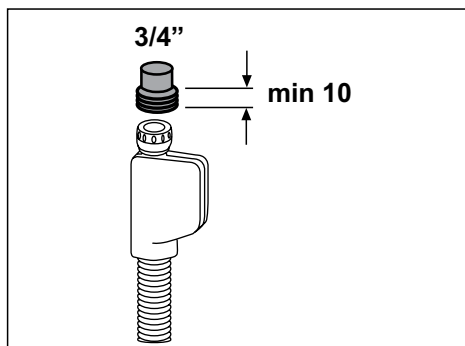
Tilpasning af fødderne

Hvis lågen af produktet ikke kan lukkes helt, eller hvis produktet vipper når det bliver skubbet til, skal du justere produktets fødder. Juster fødderne som vist på billedet i installationsvejledningen vedlagt produktet.

Aquasafe+ (afhængig af modellen)

Beskyt Aquasafe+-systemet mod vandlækager, der kan forekomme ved indløbsslange. Beskyt systemets ventilboks mod kontakt med vandet. Ellers vil elektriske samlinger blive beskadiget. Hvis Aquasafe-systemet bliver ødelagt, afbryd strømmen til produktet og tilkald en autoriseret el-installatør.

⚠ Da slangen indeholder elektriske forbindelser og samlinger, må du ikke afkorte eller forlænge slangen med forlængerlanger.



Elektrisk tilslutning

Tilslut produktet til en stikkontakt med jordforbindelse beskyttet af en sikring i overensstemmelse med værdierne i "Tekniske specifikationer"-tabellen. Producenten er ikke ansvarlig for nogen skade, der opstår som følge af, at produktet anvendes uden etableret jordforbindelse i overensstemmelse med lokale regulativer.

- Tilslutningen skal være i overensstemmelse med nationale regulativer.
 - Stikket i netledningen skal være lettilgængelig efter installationen.
- ⚠ Tag stikket ud efter opvaskeprogrammet er slut.
- Spændingen og den tilladte sikrings- eller afbryderbeskyttelse er specificeret i afsnittet "Tekniske specifikationer". Hvis den eksisterende sikring eller afbryder er mindre end 16 amp, skal en autoriseret elektriker installere en 16 amp sikring.
 - Den angivne spænding skal være lig med spændingen på dit el-net.
 - Tilslutning ikke med forlængerledninger eller dobbeltstik.
- ⚠ Beskadigede el-ledninger skal udskiftes af en autoriseret servicemontør.
- ⚠ Hvis der er fejl på produktet, bør det ikke anvendes, medmindre reparationen foretages af den autoriserede forhandler. Der er risiko for elektrisk stød!

Første brug

Før produktet tages i brug, skal du sikre, at alle forberedelser er foretaget i overensstemmelse med instruktionerne i afsnittene "Vigtige sikkerhedsinstruktioner" og "Installation".

- For at forberede produktet til første opvask, udfør vask første

vask i det korteste program med opvaskemiddel, mens maskinen er tom. Under det første brug, fyld saltbeholderen med 1 liter vand før påfyldning den med salt.

- i** Der kan være tilbageværende vand i maskinen på grund af kontrolprocesserne i produktionen. Det er ikke skadeligt for produktet.

Bortskaffelse af indpakningsmateriale

Indpakningsmateriale er farligt for børn. Opbevar alle indpakningsmaterialer et sikkert sted uden for børns rækkevidde.

Emballageoplysninger

Produktets emballage er fremstillet af genbrugsmaterialer i overensstemmelse med vores nationale miljøbestemmelser. Smid ikke emballagen sammen med husholdningsaffald eller andet affald. Bring den til et opsamlingssted udpeget af de lokale myndigheder.

Transport af produktet

⚠ Hvis du skal flytte produktet, gør det i lodret position og hold fra bagsiden. Hvis maskinen opstilles skævt fra frontsiden, kan dens elektriske dele blive våde og ødelægges.

1. Afbryd strømmen til produktet, før det transporteres.
2. Fjern vandafløbs- og vandforsyningsforbindelser.
3. Tøm produktet helt fra resterende vand.



Overholdelse af WEEE-direktivet og bortskaffelse af affald:

Dette produkt er i overensstemmelse med WEEE-direktiv (2012/19/EU). Dette produkt bærer et symbol for klassificering af bortskaffelse af elektrisk og elektronisk udstyr (WEEE).

Dette produkt er fremstillet af dele og materialer af høj kvalitet, der kan bruges igen, og som er egnede for genbrug. Smid ikke produktet sammen med husholdningsaffald og andet affald ved slutningen af dets levetid. Bring det til et opsamlingssted for genbrug af elektroniske og elektriske apparater. Kontakt dine lokale myndigheder for at finde nærmeste opsamlingssted.

Overholdelse af RoHS-direktivet:

Det produkt, du har købt, er i overensstemmelse med EU RoHS-direktivet (2011/65/EU). Det indeholder ikke skadelige og forbudte materialer angivet i direktivet.

4 Forberedelse før ibrugtagning

Energibesparende råd

Følgende oplysninger vil bidrage til anvendelse af produktet på en miljøvenlig og energibesparende måde.

- Fjern alle større madrester fra servicet inden det sættes i maskinen.
- Betjen maskinen efter at have fyldt den op.
- Når du skal vælge et program, se "Programtabel".
- Brug ikke større mængder af opvaskemiddel end anbefalet på pakningen.

Vandblødgøringsystem

i Opvaskemaskinen kræver blødt vand. Hvis vandhårdheden er over 6°dH, skal vandet blødgøres og afkalkes. Ellers vil ioner, som skaber hårdheden, samle sig på overfladen af servicet og kan have en negativ indvirkning på maskinens vaske-, skinne- og tørreevne.

Maskinen er forsynet med et vandblødgøringsystem, der reducerer vandets hårdhed. Systemet blødgører forsyningsvandet til et niveau, der giver opvasken den fornødne kvalitet.

Indstilling af vandblødgøringsystemet

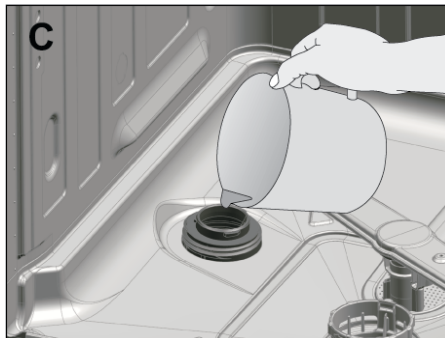
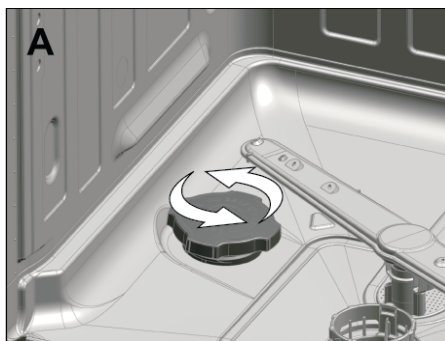
Maskinens opvaskeevne vil øges, når vandblødgøringsystemet indstilles korrekt.

Brug det medfølgende testbånd for at finde ud af vandets hårdhed og for at indstille systemet.

Tilføjelse af salt

Vandblødgøringsystemet skal regenereres for at produktet kan fungere med samme ydeevne konstant. Til dette formål bruges salt til opvaskemaskiner.

- i** Anvend kun specielt fremstillet regenererings salt til opvaskemaskiner.
 - i** Vi anbefaler brug af blødgørende salte i granulat- eller pulverform. Brug ikke salt, der indeholder uopløselige stoffer, såsom bordsalt eller køkkensalt. Vandblødgøringsystemets ydeevne kan forværres med tiden.
 - i** Saltbeholderen vil blive fyldt op med vandet, når du tænder maskinen. Derfor skal der tilføjes salt inden opvasken startes.
1. Træk den nederste kurv ud for at tilsætte salt.
 2. Skru saltbeholderens låg af ved at dreje det modsat urets retning (A, B).
- i** Inden den første brug af maskinen, fyld beholderen op med 1 liter vand (C).
3. Hæld saltet i beholderen ved hjælp af en tragt (D). For at forhøje niveauet af saltopløsning i vandet, skal det omrøres med en ske.
- i** Du kan hælde ca. 2 kg salt i saltbeholderen.
4. Sæt låget på og skru det fast, når beholderen er fyldt op.
 5. Start et opvaskeprogram straks efter påfyldning af saltbeholderen. Opvaskeprogrammet forhindrer skade på opvaskemaskinen, som kan forårsages af evt. spildt saltopløsning.



- i** Der findes mange forskellige saltmærker på markedet med forskellige partikelstørrelser og vandhårdheden kan variere. Derfor kan opløsningen af saltet i vandet vare et par timer. Så saltindikatoren fortsætter med at lyse en tid, efter der er fyldt salt i maskinen (for modeller med en saltindikator).

Opvaskemiddel

Du kan bruge pulver- eller tabletvaskemiddel i maskinen.

- i** Brug kun vaskemidler velegnet til opvaskemaskiner. Vi anbefaler, at du ikke anvender vaskemiddel, der indeholder kloring og fosfater, da de er skadelige for miljøet.
- i** Kontakt producenten af opvaskemiddel, hvis opvasken er våd og/eller du bemærker kalkpletter, især på glassene, når vaskeprogrammet er slut.

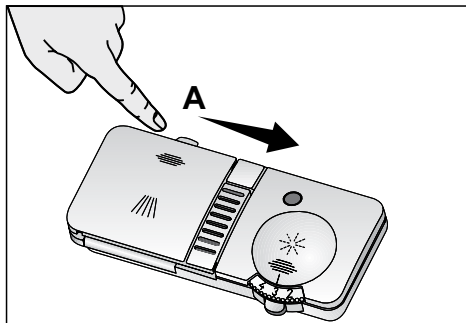
Påfyldning af opvaskemiddel

- i** Se "Programtabel" for at bestemme den korrekte mængde af vaskemiddel til det valgte program.

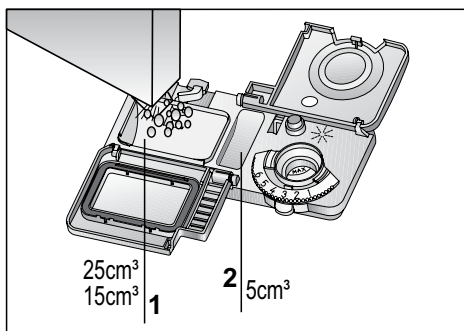
⚠ Hæld ikke opløsningsmidler i vaskemiddelskålen. Der er risiko for eksplosion!

Put opvaskemidlet i beholderen for opvaskemiddel, lige før maskinen skal køre, som vist nedenfor.

1. Skub låsen til højre for at åbne vaskemiddelskålens låg (A).



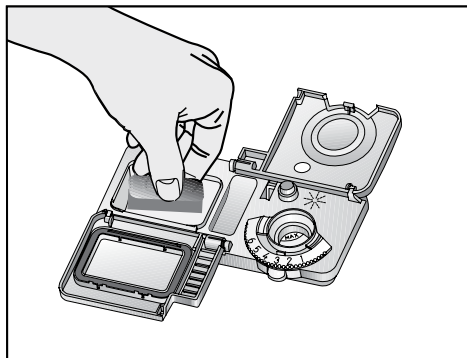
2. Fyld beholderen med den anbefalede mængde af vaskemiddel (pulver eller tabletter).
- i** Inde i beholderen findes niveaumærkninger, der kan hjælpe dig med at bruge den rigtige mængde af vaskemiddel. En fyldt beholder indeholder 40 cm³ vaskemiddel. Fyld beholderen op til 15 cm³ eller 25 cm³ niveaumærker, afhængig af mængden af opvask og/eller tilsmudsningsgraden (1).



- i** Hvis servicet har ventet længe og der er tørrede madrester, fyld også den 5 cm³ beholder op (5).
3. Luk beholderens låg ved at trykke på det let. Du vil høre en klik-lyd, når låget er låst.
- i** I programmer med forvask og høj temperatur, hvor du kan bruge opvasketabletter, skal du sørge for, at beholderens låg er lukket helt.
 - i** Brug pulvervaskemiddel i korte programmer uden forvask, da opvasketabletters opløselighed varierer efter temperatur og tid.
- ⚠** Overdreven brug af pulvervaskemiddel kan medføre, at vaskemidlet ikke opløses helt, og det kan også forårsage ridser på glasvarerne.

Opvasketablet

Opvasketabletter har vandblødgørende og/eller afspændings-virkning foruden almindelig virkning som vaskemiddel. Nogle typer af disse maskinopvaskemidler indeholder også særlige vaskekemikalier, som f.eks. beskyttelse af glas og rustfrit stål.



- i** Opvasketabletter giver tilfredsstillende resultater under bestemte betingelser for anvendelse. De bedste vaskeresultater i opvaskemaskiner opnås ved at bruge maskinopvaskemiddel, afspændingsmiddel og vandblødgørings salt individuelt.
- i** Oplysninger om påfyldningssteder (vaskemiddelbeholder, kurv, osv.) i opvaskemaskinen til at placere tableten kan findes blandt de brugsanvisninger på emballagen af opvasketabletter.

Opvasketabletter, der normalt findes på markedet:

2-i-1: Indeholder opvaskemiddel, afspændingsmiddel eller vandblødgørings salt

3-i-1: Indeholder opvaskemiddel, afspændingsmiddel og vandblødgørings salt

4-i-1: Indeholder glasbeskyttelse i tillæg til opvaskemiddel, afspændingsmiddel og

vandblødgørings salt

5-i-1: Indeholder glas- og rustfri stål-beskyttelse i tillæg til opvaskemiddel, afspændingsmiddel og vandblødgørings salt

- i** Bemærk opvaskemiddelproducentens instruktioner på pakken ved anvendelse af disse opvasketabletter.

Når du skifter fra opvasketablet til pulvervaskemiddel:

1. Sørg for, at beholderne til afspændingsmiddel og salt er fyldt op.
 2. Sæt vandets hårdhed på det højeste niveau og foretag en tom kørsel.
 3. Efter den tomme vask, skal du læse i betjeningsvejledningen og genjustere vandets hårdhedsniveau, så det passer til hårdheden af dit vand.
 4. Foretag passende indstillinger for afspændingsmiddel.
- i** Afhængig af modellen, bør saltindikator og/eller indikator for afspændingsmiddel aktiveres igen, hvis de tidligere var deaktiveret.

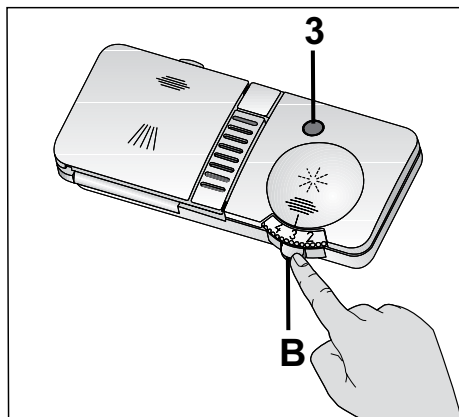
Afspændingsmiddel

- i** Det afspændingsmiddel, der anvendes i opvaskemaskiner, er en speciel kombination brugt til at øge tørringseffekt og forhindre vand- eller kalkpletter på de vaskede genstande. Af denne grund skal man være opmærksom på at have afspændingsmiddel i afspændingsmiddelbeholderen og bruge afspændingsmidler produceret specielt til opvaskemaskiner.

Undersøg afspændingsmiddel-indikatoren for at se, om det er nødvendigt af fylde beholderen op 3 (afhængigt af model). Et slukket lys i indikatoren viser, at der er tilstrækkelig mængde afspændingsmiddel i skålen.

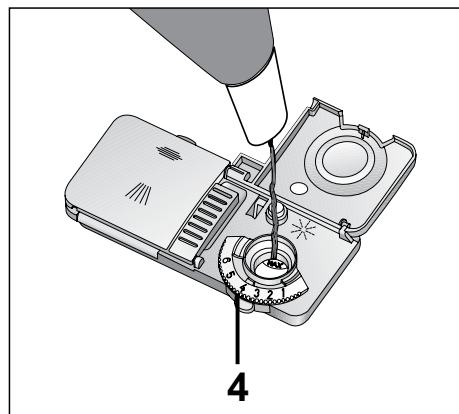
Hvis indikatoren lyser, skal du tilføje afspændingsmiddel.

1. Åbn låget på afspændingsmiddelbeholderen ved at trykke på låsen (B).



2. Fyld beholderen indtil "MAX"-niveau.
3. Luk beholderens låg ved at trykke på det let.

i Brug en klud til at fjerne spildt afspændingsmiddel med. Det spildte afspændingsmiddel kan forårsage overdreven dannelse af skum og forringe vaskeresultatet.



4. Drej afspændingsmiddels mængdeknop til en position mellem 1 og 6 (4). Hvis der er kalkpletter på de vaskede genstande, skal niveauet

øges, og hvis der er blå striber på servicet efter det tørres af med hånden, skal niveauet mindskes. Niveauet er fabriksindstillet på 4.

Genstande, der ikke er egnet til vask i opvaskemaskinen

- Vask aldrig service, der er tilsmudset med cigaretaske, stearinlys, voks, farvestof, kemikalier, osv.
 - Vask ikke genstande af jernlegeringer. De kan korrodere og efterlade pletter på andre genstande.
 - Vask ikke sølvtøj og bestik med træ- eller benskæfte, limede genstande, eller genstande, der ikke er modstandsdygtige over for varme, samt kobber og tin-belagte beholdere.
- i** Dekorationer på porcelæn samt genstande af aluminium og sølv kan få misfarvninger eller pletter efter opvasken, ligesom det sker under håndvask. Nogle fine glastyper og krystaller kan blive matte med tiden. Når der købes nyt service, så vær opmærksom på, om det kan tåle maskinopvask (mærket med 'tåler maskinopvask').

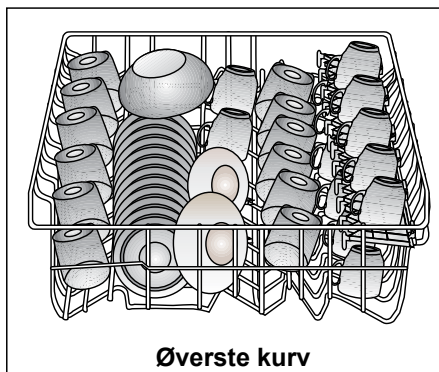
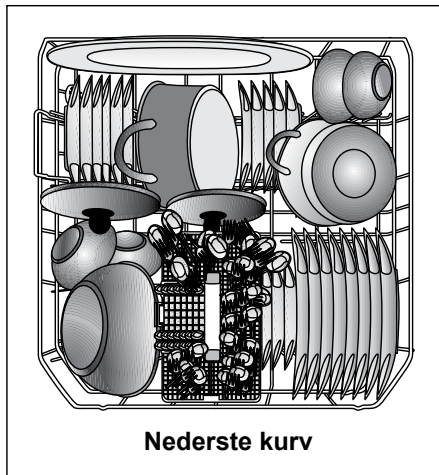
Fyldning af opvaskemaskine

Du kan kun udnytte din vaskemaskine optimalt med hensyn til strømbesparelse og gode vask- og tørreresultater, hvis du placerer servicet korrekt i maskinen.

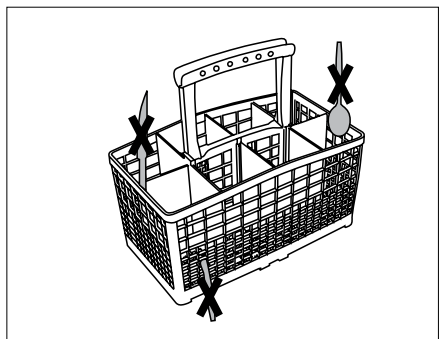
- Fjern alle større madrester (ben, frø, osv.) fra servicet inden det sættes i maskinen.
- Læg tynde, smalle genstande i kurvenes midtersektion, hvis muligt.
- Der er to separate kurve, hvor du kan placere dit service. Sæt det meget beskidte og store genstande i den nederste kurv, og små, skrøbelige eller letbeskidte i den øverste kurv.

- Placer udhulede genstande, såsom skåle, glas og gryder, på hovedet i opvaskemaskinen. Således vil du forhindre ophobning af vand i dybe lavninger.
 - Spulearmenes bevægelse må ikke hindres.
- ⚠ For at forhindre eventuelle skader, placer altid skarpe og spidse genstande, såsom lange gaffler, brødknive, osv., på hovedet, så de spidse ender peger nedad, eller læg dem vandret på kurve.
- Tøm den nederste kurv først, og bagefter den øverste.

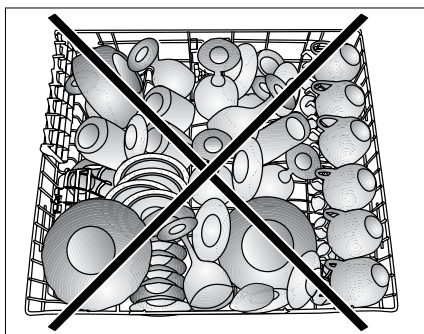
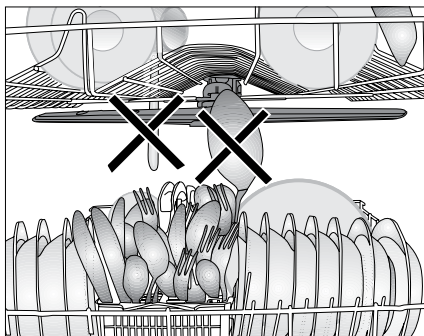
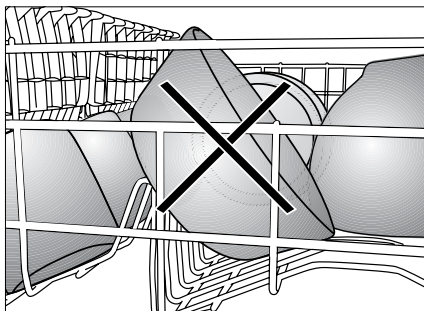
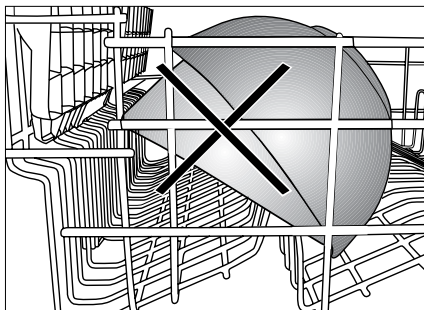
Eksempler på alternative kurveindstillinger



Forkert placering



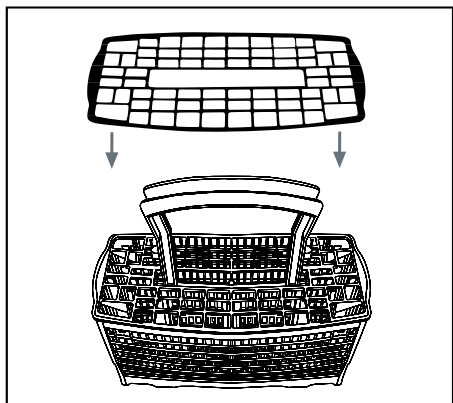
Forkert placering



Bestikkurv

(afhængig af modellen)

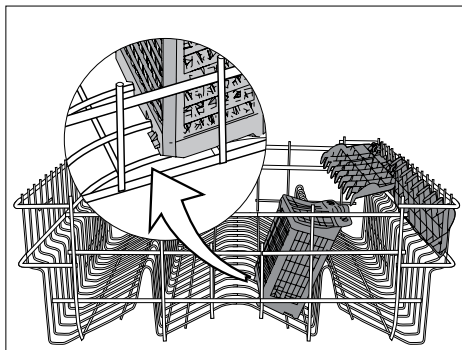
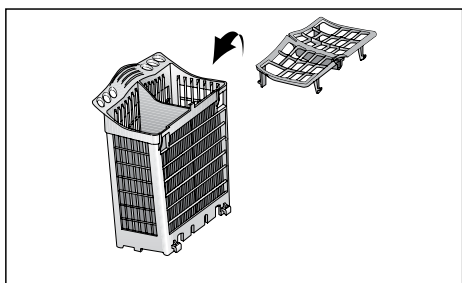
Bestikkurven er designet til vask af bestik, såsom, gafler, sker, osv.



Ekstra bestikkurv

(afhængig af modellen)

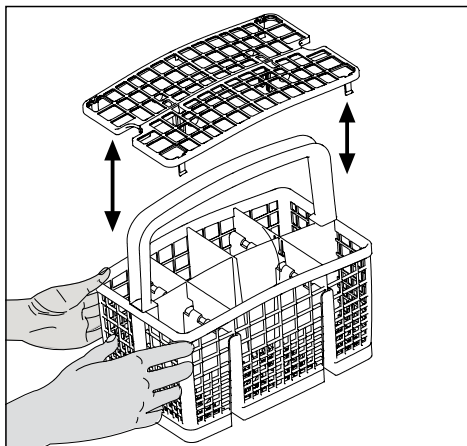
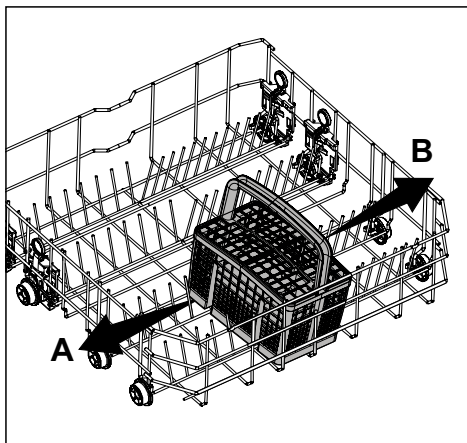
Du kan placere dine gafler, skeer, osv. i den ekstra bestikkurv i den øverste kurv, som vist på tegningen.



Flytbar bestikkurv

(afhængig af modellen)

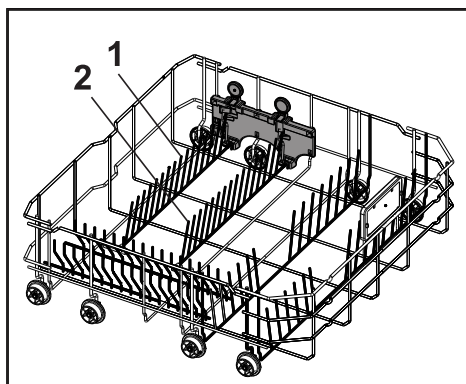
Da bestikkurven kan flyttes (A, B), kan du skabe mere plads i den nederste kurv og placere servicet i forskellige størrelser.



Sammenklæpelige holdere i øverste kurv (2 styk) (afhængig af modellen)

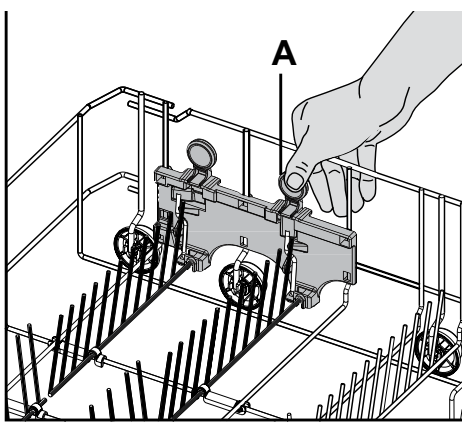
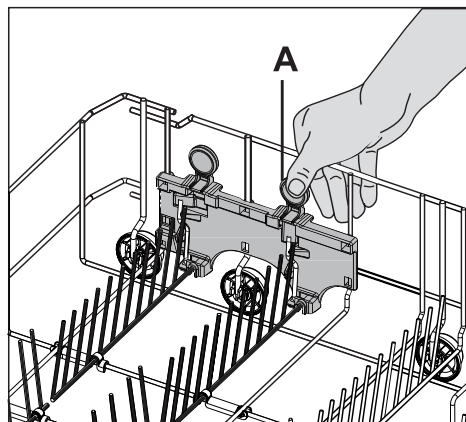
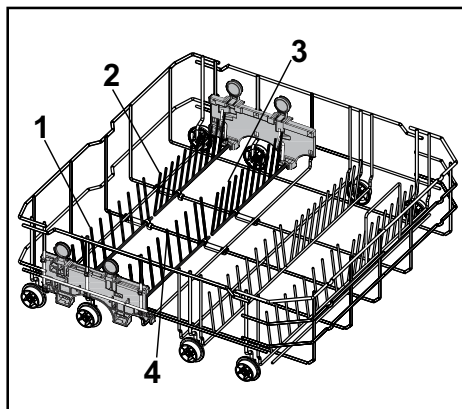
De to sammenklæpelige holdere i den øverste kurv giver mulighed for at placere store genstande, såsom pander, skåle, osv. (1, 2).

Du kan skabe mere plads i kurven ved at folde hver holder for sig eller begge på en gang. Læg de sammenklæpelige holdere ned ved at trykke på låsen (A).



Sammenklæpelige holdere i nederste kurv (4 styk) (afhængig af modellen)

De fire sammenklæpelige holdere i den nederste kurv giver mulighed for at placere store genstande, såsom pander, skåle, osv. (1, 2, 3, 4). Du kan skabe mere plads i kurven ved at folde hver holder for sig eller begge på en gang. Læg de sammenklæpelige holdere ned ved at trykke på låsen (A).

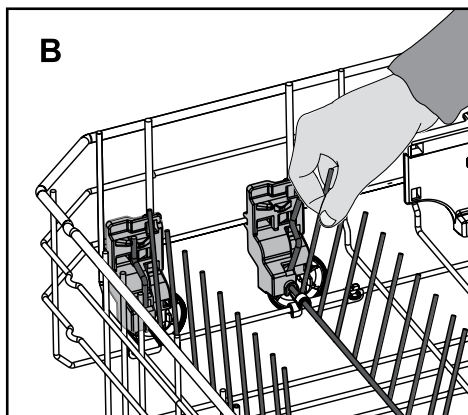
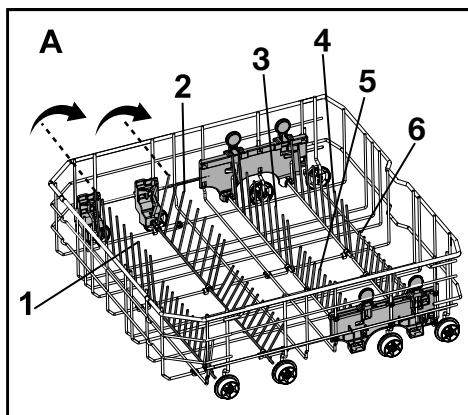


Sammenklappelige holdere i nederste kurv (6 styk) (afhængig af modellen)

De sammenklappelige holdere (A) placeret i den nederste kurv i maskinen er designet til nem placering af store genstande, såsom pander, skåle, osv. Du kan skabe mere plads ved at folde hver holder separat eller alle sammen på én gang.

Du kan bringe de sammenklappelige holdere i vandret position ved at tage fat i midten af holderen og skubbe dem i pilens retning (B). Holdere bringes tilbage til lodret position ved løfte dem op. Holdere vil klikke ind i låsen igen.

i Hvis du prøver at lægge holdere ved at tage fat ved deres ender, kan du bøje dem. Derfor vil det være hensigtsmæssigt at bringe holderne i midten til vandret eller lodret position ved at holde dem fra deres spolere og skubbe i pilens retning.

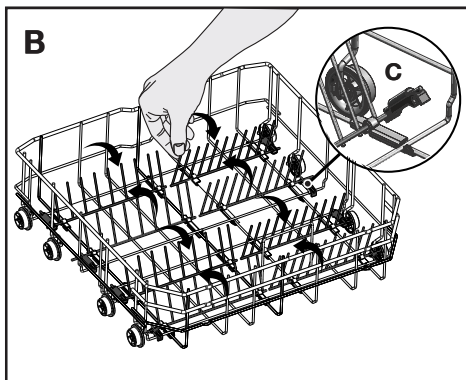
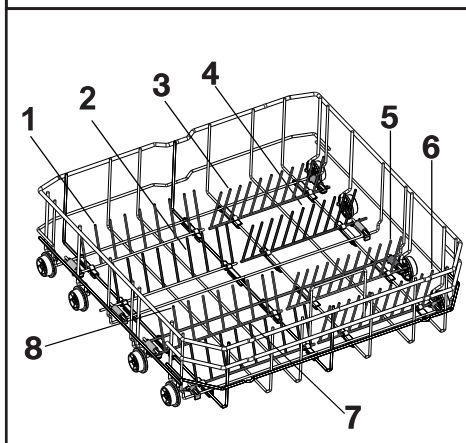
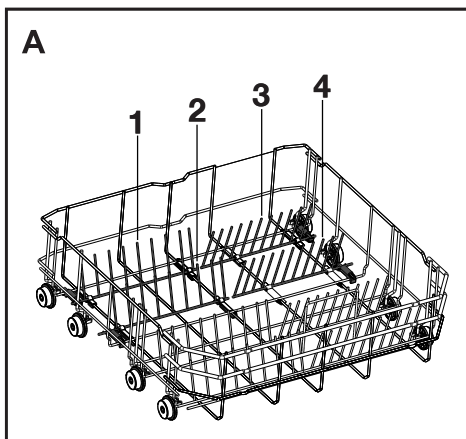


Sammenklappelige holdere i nederste kurv (4 & 8 styk) (afhængig af modellen)

De sammenklappelige holdere (A) placeret i den nederste kurv i maskinen er designet til nem placering af store genstande, såsom pander, skåle, osv. Du kan skabe mere plads ved at folde hver holder separat eller alle sammen på én gang.

Du kan bringe de sammenklappelige holdere i vandret position ved at tage fat i midten af holderen og skubbe dem i pilens retning (B). Holderen bringes tilbage til lodret position ved løfte den op. Holderen vil klikke ind i låsen igen.

i Hvis du prøver at lægge holderne ned ved, at tage fat i enderne, kan du bøje dem. Derfor vil det være hensigtsmæssigt at bringe holderne i midten til vandret eller lodret position ved at holde dem fra deres spolere og skubbe i pilens retning.



Højdejusteret holder i nederste kurv

(afhængig af modellen)

Holderen i den nederste kurv giver dig mulighed til at vaske genstande, såsom ekstra glas, lange grydeskeer og brødknive.

For at lukke holderen:

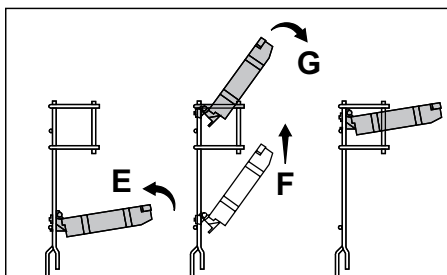
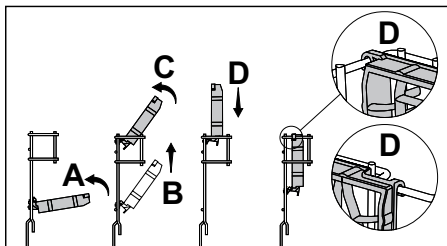
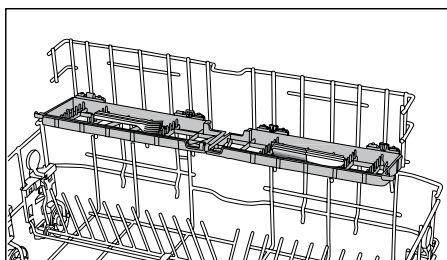
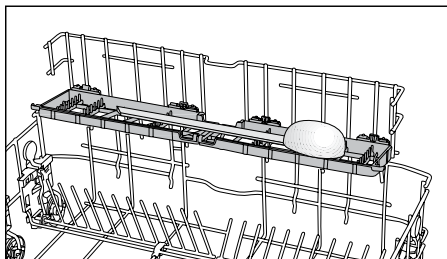
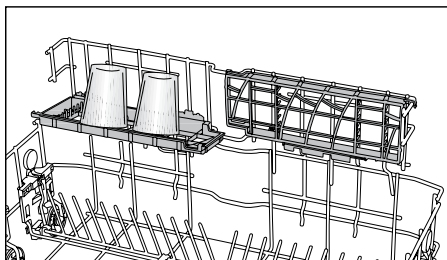
1. Fold holderen (A).
2. Trak holderen op (B).
3. Sat den i lodret position (C).
4. Skub holderen ned og lås den med låse (D).

i Udfør samme proces i omvendt rækkefølge for at åbne holderen.

For at justere holderens højde:

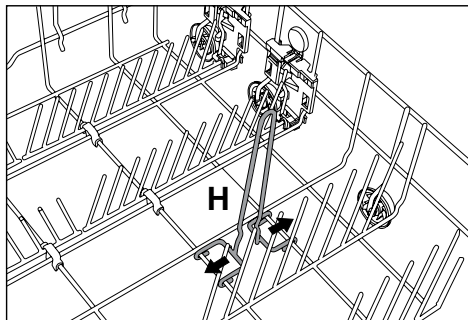
1. Fold holderen (E).
2. Trak holderen op (F).
3. Åbn holderen på det ønskede niveau (G).

⚠ Sørg for, at spulearmen ikke rører servicet placeret i holderen.



Flaskeholder i nederste kurv (afhængig af modellen)

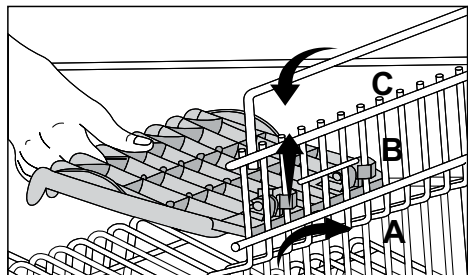
Flaskeholderen er designet til nem vask af lange genstande med bred åbning. Du kan tage flaskeholderen ud af kurven, når den ikke anvendes, ved at trykke på den fra begge sider (H).



Højdejusteret holder i øverste kurv

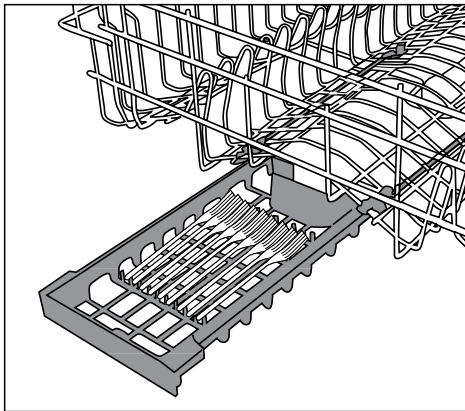
(afhængig af modellen)

Brug nederste og øverste dele af højdejusterede holdere i den øverste kurv ved at skubbe dem op eller ned afhængig af højden på glas, kopper, osv. (A, B, C).



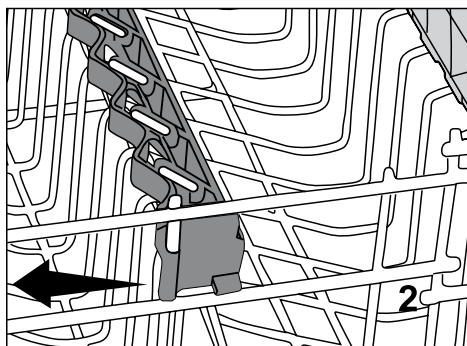
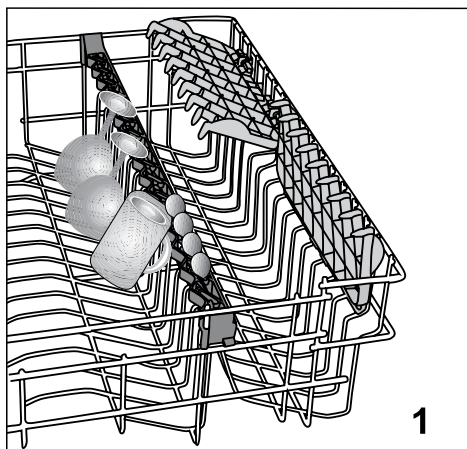
Øverste udtrækskurv (afhængig af modellen)

Du kan nemt placere ekstra dessertskeer, små gaffer og knive i kurveudtrækket, der er fastgjort på den øverste kurv i maskinen.



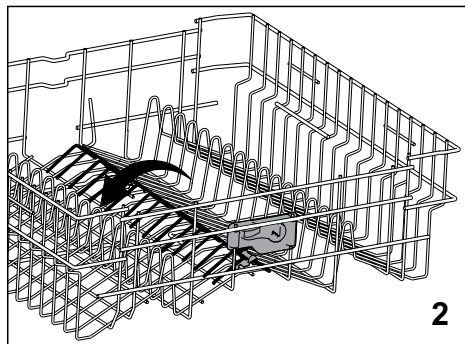
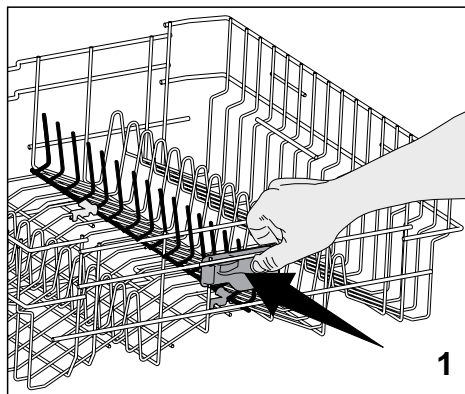
Glasstøtte til øverste kurv (afhængig af modellen)

Når du placerer langstilkede glas eller vinglas, stil dem ikke for tæt på andre genstande. Det er bedst at stille dem mod kurvens kanter eller holdere (1). Stil ikke lange glasvarer for tæt på hinanden. De kan bevæge sig og gå i stykker under vaskeprocessen. Hvis du ønsker at placere store genstande i den øverste kurv, frigiv låsen af glasholderen fra kurvens riste. På den måde får du mere plads.



Sammenklappelige holdere i nederste kurv (afhængig af modellen)

For at folde de sammenklappelige holdere, tag den første holder og tryk på låsen (1). Placer det store service i den dertil skabte plads (2). For at anbringe holdere lodret, løft dem op.



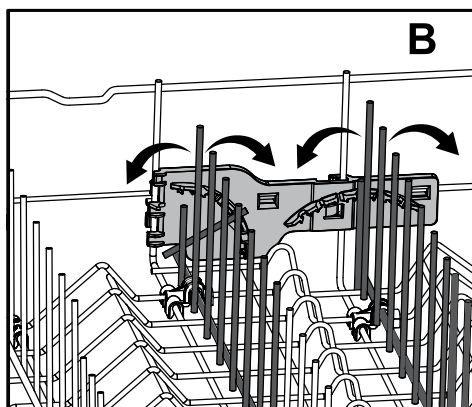
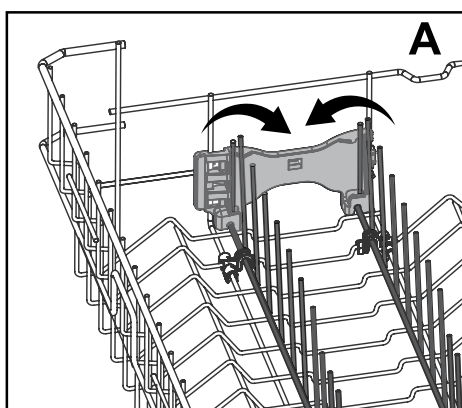
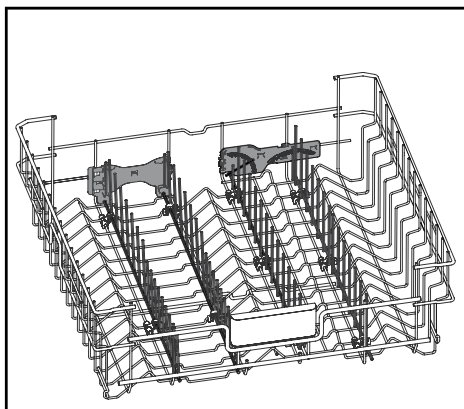
Sammenklæpelige holdere i øverste kurv

(afhængig af modellen)

Der er sammenklæpelige holdere i den øverste kurv, der kan lægges på bunden af kurven, når du har brug for mere plads til servicet.

I den øverste kurv findes der to typer af sammenklæpelige holdere, en holder, der kan den klappes helt sammen (A) og en folder, der kan klappes delvist (B). Skub holdere i pilens retning ved at holde dem i midten for at bringe dem i vandret position. Placer det store service i den dertil skabte plads. For at anbringe holderen lodret, løft dem op. Holderen vil klikke ind i låsen igen.

- i** Hvis du prøver at lægge holderne ned ved, at tage fat i enderne, kan du bøje dem. Derfor er det hensigtsmæssigt at holde dem i midten og skubbe i pilens retning for at lægge holderne ned eller bringe i lodret position.



Justering af højde på fyldt øverste kurv

(afhængig af modellen)

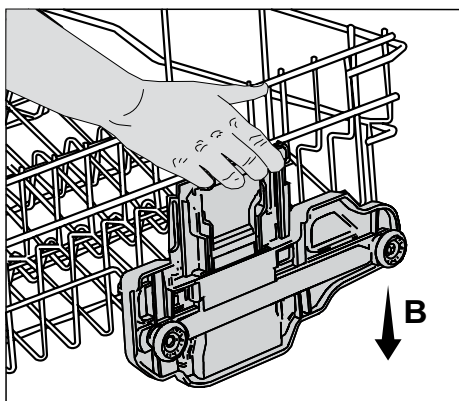
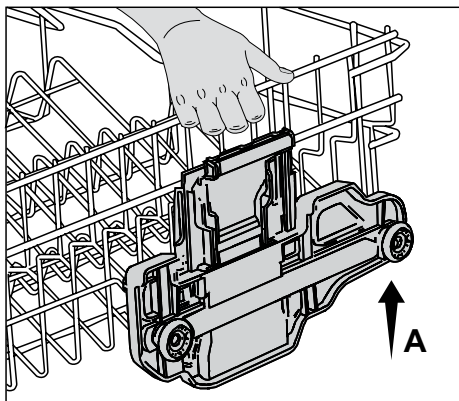
Justeringsmekanismen for den øverste kurv giver dig mulighed til at skabe mere plads i maskinens øverste eller nederste sektion, afhængig af dit behov, ved at justere højden på den øverste kurv op eller ned uden at skulle tage den ud af maskinen.

For at løfte kurven op:

1. Tag en af den øverste kurvs sideholdere (højre eller venstre) og løft den op (A).
2. Gentag proceduren for at løfte den anden side af kurven.
3. Sørg for, at begge sider af kurvens justeringsmekanisme er på samme niveau (op eller ned).

For at sænke kurven:

1. Tryk på låsen i kurvens justeringsmekanisme (højre eller venstre) for at sænke kurven (B).
2. Gentag proceduren for at sænke den anden side af kurven.
3. Sørg for, at begge sider af kurvens justeringsmekanisme er på samme niveau (op eller ned).



Justering af højde på fyldt nederste kurv

(afhængig af modellen)

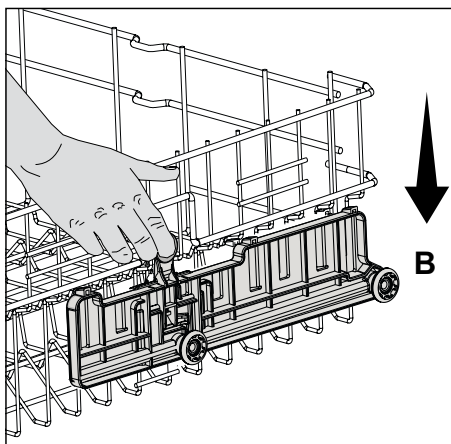
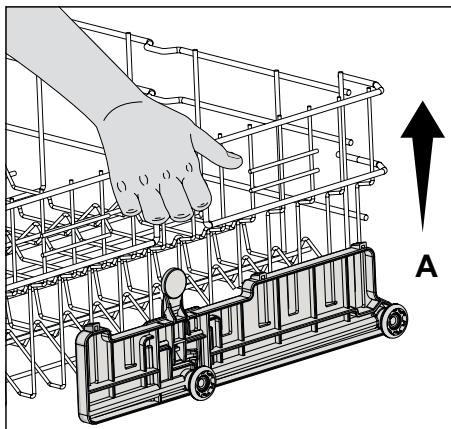
Justeringsmekanismen for den nederste kurv giver dig mulighed til at skabe mere plads i maskinens øverste eller nederste sektion afhængig af dit behov ved at justere højden på den nederste kurv op eller ned uden at skulle tage den ud af maskinen.

For at løfte kurven op:

1. Tag en af den nederste kurvs sideholdere (højre eller venstre) and løft den op (A).
2. Gentag proceduren for at løfte den anden side af kurven.
3. Sørg for, at begge sider af kurvens justeringsmekanisme er på samme niveau (op eller ned).

For at sænke kurven:

1. Tryk på låsen i kurvens justeringsmekanisme (højre eller venstre) for at sænke kurven (B).
2. Gentag proceduren for at sænke den anden side af kurven.
3. Sørg for, at begge sider af kurvens justeringsmekanisme er på samme niveau (op eller ned).

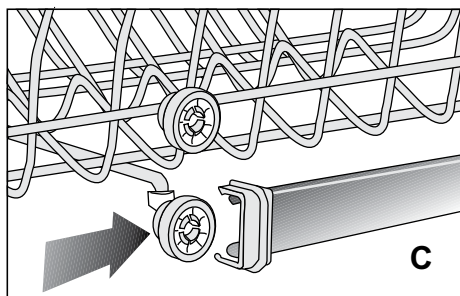
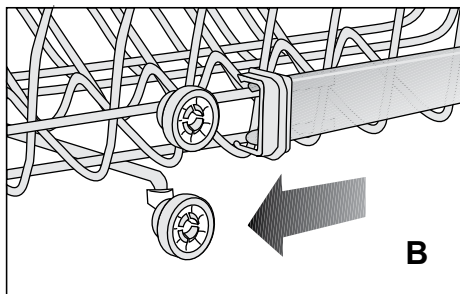
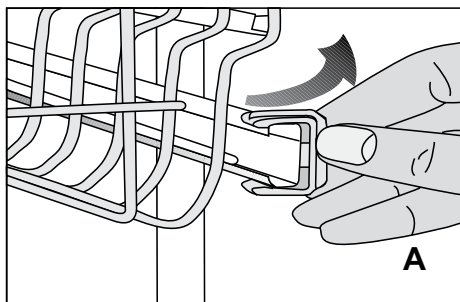


Justering af højde på tom øverste kurv

(afhængig af modellen)

Du kan justere højden for den øverste kurv og tilpasse den servicet til vask. Brug kurvens hjul til at ændre kurvens højdeplacering.

1. Tag stopperen ved enden af den øverste kurvs skinner og flyt dem til side (A).
2. Tag kurven ud (B).
3. Skift indstillinger af hjulene, sæt kurven på skinnerne, og sæt stopperne på plads (C).



5 Rengøring af opvaskemaskinen

Rengøring af opvaskemaskinen med jævne mellemrum sikrer længere levetid for maskinen, og reducerer risikoen for, at der opstår problemer.

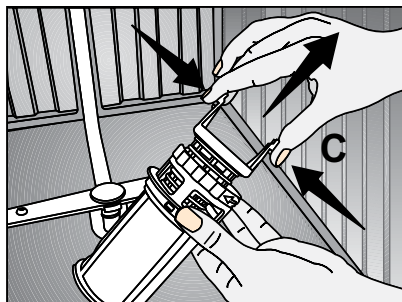
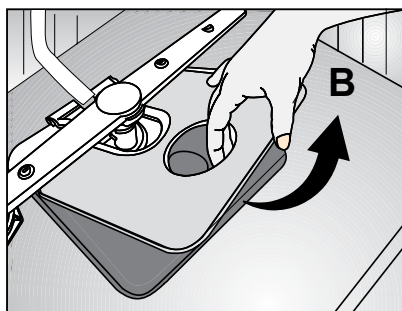
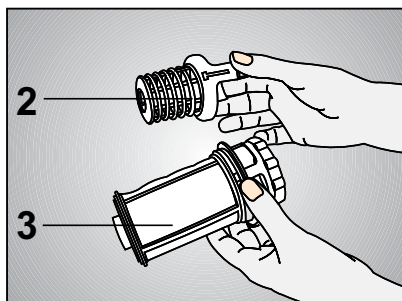
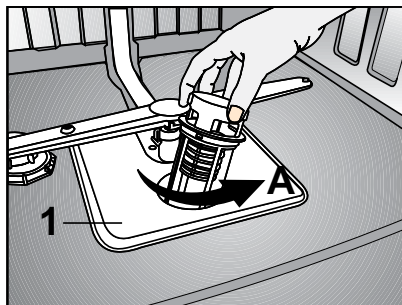
Rengøring af filtrene

Rengør filtrene og spulearmene jævnligt. En snavset maskine kan resultere i et dårligt opvaskeresultat.

1. Hovedfilter
2. Grovfilter
3. Mikrofilter

1. Tag den nederste kurv ud af maskinen.
2. Drej grovfilteret til højre, og træk det ud i opadgående retning (A).
3. Træk hovedfilteret ud (B).
4. Tryk på de to tunger på grovfilteret, og fjern mikrofilteret (C).
5. Rengør filtrene grundigt under rindende vand. Brug en børste, hvis det er nødvendigt.
6. Sæt hovedfilteret på plads igen.
7. Sæt mikrofilteret og grovfilteret ind i hovedfilteret igen. Drej med uret, indtil det klikker på plads.

i Brug ikke opvaskemaskinen uden filtre. Kontroller, at filtrene er korrekt installerede. Rens filtrene med jævne mellemrum.



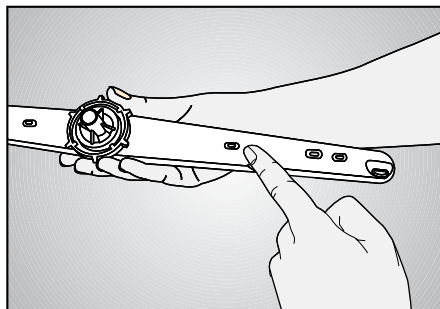
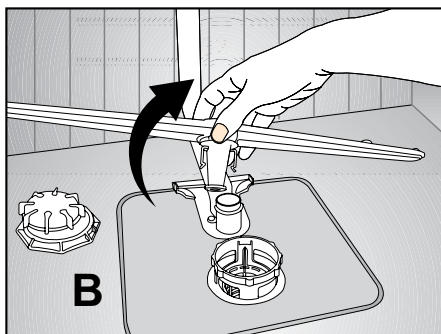
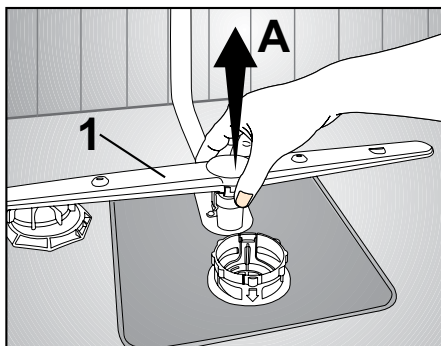
Rengøring af spulearme

Snavs eller kalkaflejringer kan blokere dyserne på spulearmene. Derfor skal du jævnligt efterse disse.

1. Nederste spulearm
2. Øverste spulearm

1. Tag den nederste kurv ud af maskinen.
2. Træk den nederste spulearm af i en opadgående bevægelse (**A**).
3. Løsn fastgørelsesskruen for den øverste spulearm og træk spulearmen af (**B**).
4. Rengør spulearmene grundigt under rindende vand.
5. Sæt dem på plads igen.

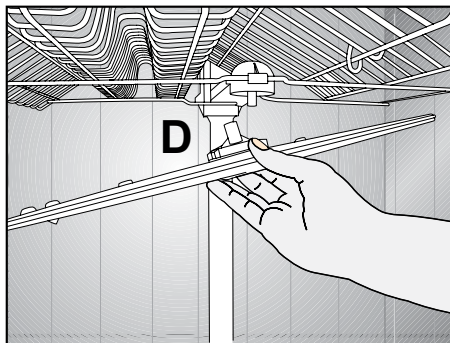
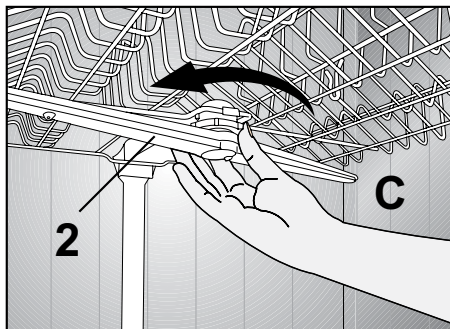
i Kontroller, at skruerne er spændt fast.



Rengøring af filterindsatsen i vandtilføsslangen (afhængigt af model)

Snavs fra aflejringer i vandrørene undgås med brug af et filter i vandtilføsslangen. Kontroller af og til filter og vandtilførsel.

1. Luk for vandhanen, og løs vandtilføsslangen.
2. Tag filtrene ud, og rengør dem under rindende vand.
3. Sæt det rensede filter på plads igen.
4. Fastspænd vandtilføsslangen igen.



6 Fejlfinding

Maskinen vil ikke starte.

- Maskinen er koblet fra strømmen. >>> *Undersøg om maskinen er koblet til strømmen.*
- Sikringen er sprunget. >>> *Undersøg sikringerne i dit hjem.*
- Ingen vandtilførsel. >>> *Sørg for, at vandtilslutningen er åben.*
- Maskinens låge er åben. >>> *Luk lågen.*
- Tænd/sluk knappen er ikke trykt. >>> *Sørg for, at du har tændt maskinen ved at trykke på tænd/sluk knappen.*

Servicet vaskes ikke rent

- Servicet er placeret forkert i maskinen. >>> *Sæt servicet ind som beskrevet i betjeningsvejledningen.*
- Det valgte program er uegnet. >>> *Vælg et program med højere temperatur og længere vaskecyklus.*
- Spulearme sidder fast. >>> *Før du starter programmet, drej den øverste og nederste spulearm med hånden for at være sikker, at de kan drejes frit.*
- Huller i spulearme er tilstoppet. >>> *Huller i den øverste og nederste spulearm kan tilstoppes med madrester, såsom citronkerner. Rens spulearme som vist i afsnittet "Rengøring og vedligeholdelse".*
- Filtrene er tilstoppet. >>> *Undersøg, om filtersystemet er rent. Rens filtersystemet, som vist i afsnittet "Rengøring og vedligeholdelse".*
- Filterne er installeret forkert. >>> *Undersøg filtersystemet og sørg for, at filtrene er installeret korrekt.*
- Kurvene er overfyldte. >>> *Undlad at overfylde kurvene i forhold til deres kapacitet.*
- Opvaskemidlet opbevares under uegnede forhold. >>> *Hvis du bruger pulvervaskemiddel, opbevar det ikke i fugtige steder. Hold det i en lukket beholder, om muligt. For en nemmere opbevaring anbefaler vi, at du bruger opvasketabletter.*
- Vaskemiddel er ikke tilstrækkelig. >>> *Hvis du bruger pulver-opvaskemiddel, skal du justere mængden af opvaskemiddel i forhold til, hvor snavset servicet er og/eller programdefinitionerne. Vi anbefaler, at du bruger opvasketabletter for de bedste resultater.*
- Afspændingsmiddel er ikke tilstrækkelig. >>> *Undersøg afspændingsmiddelindikator og tilsæt afspændingsmiddel, hvis nødvendigt. Forhøj indstillinger for afspændingsmiddel, hvis der er ikke nok i maskinen.*
- Vaskemiddelbeholderens låg er efterladt åbent. >>> *Sørg for at lukke vaskemiddelbeholderens låg tæt efter påfyldning.*

Serviceet er ikke tørt efter afslutning af vaskeprogrammet

- Serviceet er placeret forkert i maskinen. >>> *Stil serviceet på en måde, så vandet ikke samles inde i det.*
 - Afspændingsmiddel er utilstrækkelig. >>> *Undersøg afspændingsmiddelindikatoren og tilsæt afspændingsmiddel, hvis nødvendigt. Forhøj indstillinger for afspændingsmiddel, hvis der er ikke nok i maskinen.*
 - Maskinen tømmes straks efter afslutning af opvaskeprogrammet. >>> *Tøm ikke opvaskemaskinen straks efter opvaskeprocessen er færdig. Åbn lågen på klem og vent lidt, til den indvendige damp er kommet ud. Tag serviceet ud, når det er kølet ned til et passende niveau. Start tømningen fra den nederste kurv. Dette vil forhindre vandet at dryppe ned fra det øverste kurv på serviceet i den nederste kurv.*
 - Det valgte program er uegnet. >>> *Da skylletemperatur er lav ved korte programmer, vil tørringseffekten også være lav. Vælg programmer med længere varighed for en højere tørringseffekt.*
 - Overfladekvaliteten af køkkenredskaber er forværret. >>> *Den ønskede vaskeeffekt kan ikke opnås for køkkenredskaber med ødelagte overflader og maskinopvask er ikke egnet til sådanne genstande af hygiejniske grunde. Det anbefales ikke at bruge opvaskemaskinen til vask af sådanne redskaber.*
- f** Teflonbelagte køkkenredskaber tørres ikke ordentligt. Det skyldes teflonenes struktur. Da teflonenes og vandets overfladespændinger er forskellige, vil vanddråber forbliver som perler på Teflon-overflader.

Te-, cafe- eller læbestift-pletter er efterladt på serviceet.

- Det valgte program er uegnet. >>> *Vælg et program med højere temperatur og længere vaskecyklus.*
- Overfladekvaliteten af køkkenredskaber er forværret. >>> *Te- og cafe-pletter eller andre pletter kan ikke rengøres i opvaskemaskinen, når de er trængt ind i ødelagte overflader. Den ønskede vaskeeffekt kan ikke opnås for køkkenredskaber med ødelagte overflader, og maskinopvask er ikke egnet til sådanne genstande af hygiejniske grunde. Det anbefales ikke at bruge opvaskemaskinen til vask af sådanne redskaber.*
- Opvaskemidlet opbevares under uegnede forhold. >>> *Hvis du bruger pulvervaskemiddel, opbevar det ikke på fugtige steder. Hold det i en lukket beholder, om muligt. For en nemmere opbevaring anbefaler vi, at du bruger opvasketabletter.*

Kalkrester forbliver på fade og glas bliver matte

- Afspændingsmiddel er utilstrækkelig. >>> *Undersøg afspændingsmiddelindikatoren og tilsæt afspændingsmiddel, hvis nødvendigt. Forhøj indstillinger for afspændingsmiddel, hvis der ikke er nok i maskinen.*
- Vandhårdheden er sat for lavt eller saltniveauet er upassende >>> *Mål vandets hårdhed og undersøg indstillinger for vandhårdheden.*
- Der er saltlækage. >>> *Sørg for ikke at spilde salt omkring saltbeholderen under påfyldningen. Sørg for, at saltboksens låg er lukket tæt, når du er færdig med at fylde salt i. Kør et forvask-program for at fjerne det salt, der er spildt inde i maskinen. Da saltrester, der vil forblive under låget, vil blive opløst under forvasken og forårsage, at låget løsnes, skal du kontrollere låget igen ved afslutningen af programmet.*

Der er en fremmed lugt i maskinen

- ① En ny opvaskemaskine har en speciel lugt. Den vil forsvinde efter et par vaske.
- Filtre er tilstoppede. >>> *Undersøg, om filtersystemet er rent. Rens filtersystemet regulært som vist i afsnittet "Rengøring og vedligeholdelse".*
 - Beskidt service holdes 2-3 dage i maskinen. >>> *Hvis du ikke vil starte maskinen lige efter du har sat servicet i, fjern madresterne og kør forvask-programmet uden vaskemiddel hver 2. dag. i sådanne tilfælde, luk ikke lågen helt for at undgå, at dårlig lugt samles i maskinen. Du kan også bruge specielt fremstillede lugtjernere eller rensmidler.*

Rust, misfarvning eller overflade-forværringer på servicet

- Der er saltlækage. >>> *Saltet kan forårsage oxidering på metaloverflader. Sørg for ikke at spilde salt omkring saltbeholderen under påfyldningen. Sørg for, at saltboksens låg er tæt lukket, når du er færdig med at fylde salt i. Køb et forvask-program for at fjerne det salt, der er spildt inde i maskinen. Da saltrester, der vil forblive under låget, vil blive opløst under forvasken og forårsage, at låget løsnes, skal du kontrollere låget igen ved afslutningen af programmet.*
- Saltede madrester er blevet efterladt på servicet i lang tid. >>> *Hvis bestik tilsudset med sådanne fødevarer vil blive holdt i maskinen, skal snavset fjernes ved forvask eller servicet skal vaskes omgående.*
- Den elektriske installation er ikke jordet. >>> *Kontroller om opvaskemaskinen er sluttet til den aktuelle jordledning. Ellers vil den statiske elektricitet skabt i produktet forårsage buer på overfladen af metalgenstande og skabe porer, fjern det beskyttende lag fra overfladen og skabe misfarvninger.*
- Der bruges skarpe rengøringsmidler, såsom blegemidler. >>> *Det beskyttende lag på metaloverflader bliver beskadiget og mister sin effektivitet, når det kommer i kontakt med skarpe rengøringsmidler, som f.eks. blegemiddel. Vask ikke servicet med blegemidler.*
- Metalgenstande, som f.eks. knive, brugt til andre end deres anvendelsesformål. >>> *Den beskyttende lag på knivens skarpe kanter kan blive ødelagt, hvis de bruges til andre, utilsigtede formål, som for eksempel til at åbne dåser. Brug ikke metalredskaber til andre formål end de tilsigtede.*
- Bestik lavet af stål af ringe kvalitet. >>> *Sådanne genstande kan korrodere; de bør ikke vaskes i opvaskemaskiner.*
- Køkkenredskaber, der allerede er korroderet, vaskes i opvaskemaskinen. >>> *Rust på korroderede genstande kan blive overført til andre metalliske overflader og forårsage deres korrosion. Disse genstande bør ikke vaskes i opvaskemaskiner.*

Opvaskemiddel forbliver i vaskemiddelbeholderen.

- Vaskemiddelbeholderen var våd, når der blev tilsæt nyt vaskemiddel. >>> *Sørg for, at vaskemiddelbeholderen er helt tør, inden du fylder opvaskemiddel i.*
- Vaskemiddel blev tilført længe inden opvaskeprocessen. >>> *Husk at tilføre vaskemiddel umiddelbart før starten af opvaskeprogrammet.*
- Vaskemiddelbeholderen låg kan ikke åbnes under vaskeprocessen. >>> *Placer servicet på den måde, at det ikke hindrer låget og opvaskemidlet kan frigives under opvaskeprocessen.*
- Opvaskemiddel opbevares under uegnede forhold. >>> *Hvis du bruger pulvervaskemiddel, opbevar det ikke på fugtige steder. Hold det i en lukket beholder, om muligt. For en nemmere opbevaring anbefaler vi, at du bruger opvasketabletter.*
- Huller i spulearm er tilstoppet. >>> *Huller i det øverste og nederste spulearm kan tilstoppes med madrester, såsom citronkerner. Rens spulearmene regulært som vist i afsnittet "Rengøring og vedligeholdelse".*

Dekorationer og ornamenten på servicet er blevet ødelagt.

- ❗ Dekorerede glas og dekoreret porcelæn er ikke egnet til at blive vasket i opvaskemaskine. Producenter af glasvarer og porcelænsservice anbefaler heller ikke, at disse ting vaskes op i opvaskemaskinen.

Servicet er ridset.

- ❗ Køkkenredskaber, der indeholder eller er lavet af aluminium, bør ikke vaskes i opvaskemaskine.
- Der er saltlækage. >>> *Sørg for ikke at spilde salt omkring saltbeholderen under påfyldningen. Det spildte salt kan forårsage ridser på servicet. Sørg for, at saltboksens låg er tæt lukket, når du er færdig med at fylde salt i. Kør et forvaskeprogram for at fjerne det salt, der er spildt inde i maskinen. Da saltrester, der vil forblive under låget, vil blive opløst under forvasken og forårsage, at låget løsnes, skal du kontrollere låget igen ved afslutningen af programmet.*
- Vandhårdheden er sat for lavt eller saltniveauet er upassende >>> *Mål vandets hårdhed og undersøg indstillinger for vandhårdheden.*
- Servicet er placeret forkert i maskinen. >>> *Når du placerer glas og andre glasvarer i kurven, stil dem ikke for tæt på hinanden og heller ikke på andre genstande. Det er bedst at stille dem mod kurvens kanter eller vægge, eller ved støtteristen. Ellers kan det cirkulerende vand være årsagen til, at glassene bevæger sig og går i stykker eller bliver ridset.*

Hvis glasvarer viser tegn på striber, der ligner mælk, og ikke kan fjernes med hånden. Et blåt/regnbuefarvet skær kan ses, når glasset holdes op mod lyset.

- Der bruges for meget afspændingsmiddel. >>> *Sænk indstillingen af afspændingsmiddel. Fjern det spildte afspændingsmiddel.*
- Der opstår korrosion på glasset på grund af blødt vand. >>> *Mål vandets hårdhed og undersøg indstillinger for vandhårdhed. Hvis dit forsyningsvand er blødt (<5 dH), brug ikke salt. Vælg programmer, der vasker i høje temperaturer (dvs. 60-65°C). Du kan også bruge tilgængelige glasbeskyttende vaskemidler.*

Der opstår skum i maskinen.

- Servicet vasket i vaskemiddel egnet til håndopvask er ikke blevet skyllet af, før det blev sat i maskinen. >>> *Håndvask opvaskemiddel indeholder ikke antiskum. Det er ikke nødvendigt at vaske servicet i hånden med opvaskemiddel, inden det sættes i opvaskemaskinen. At fjerne det grove snavs under vandhanen med en børste er tilstrækkeligt.*
- Afspændingsmiddel er spildt i maskinen under påfyldning. >>> *Sørg for, at afspændingsmidlet ikke spildes i maskinen, mens du fylder det på. Rengør al det evt. spildte afspændingsmiddel vha. køkkenrulle eller en klud.*
- Låget på afspændingsmiddelbeholderen er efterladt åbent. >>> *Sørg for at lukke låget på afspændingsmiddelbeholderen efter påfyldning.*

Køkkenredskaber er ødelagt.

- Servicet er placeret forkert i maskinen. >>> *Sæt servicet ind som beskrevet i manualen.*
- Kurve er overfyldte. >>> *Undlad at overfylde kurvene i forhold til deres kapacitet.*

Vandet forbliver inde i opvaskemaskinen efter endt af programmet.

- Filtre er tilstoppede. >>> *Undersøg, om filtersystemet er rent. Rens filtersystemet regulært som vist i afsnittet "Rengøring og vedligeholdelse".*
- Afløbsslangen slår bugter/er tilstoppet. >>> *Undersøg afløbsslangen. Fjern slangen, hvis nødvendigt, fjern blokerende elementer og sæt slangen på som i betjeningsvejledningen.*

i Hvis du ikke kan fjerne problemet, selv om du følger instruktioner, kontakt GRAM service. Forsøg aldrig selv at reparere et defekt produkt.

Gram Norge AS

Postboks 833
NO-1670 Kråkerøy
Tel.: 22 07 26 30
www.gram.no

Gram Sverige AB

Smultronbacken 4A
SE-135 62 Tyresö
Tel.: 040 38 08 40
www.gram.se

Gram Finland OY

PL 4640
FI-00002 Helsinki
Tel.: 020 7756 350
www.gram.fi

**Gram A/S**

Gejlhavegård 2B
DK-6000 Kolding.
+45 73 20 10 00
www.gram.dk